

vonnis

RECHTBANK 's-GRAVENHAGE

Sector civiel recht

Vonnis in gevoegde zaken van 10 augustus 2011

in de zaak met zaaknummer / rolnummer 375018 / HA ZA 10-3234 van

de rechtspersoon naar vreemd recht
VERMOP SALMON GMBH,
gevestigd te Gilching, Duitsland,
eiseres in conventie,
verweerster in reconventie,
advocaat mr. E. Grabandt te 's-Gravenhage,

tegen

1. de rechtspersoon naar vreemd recht
NEWELL RUBBERMAID LUXEMBOURG SARL,
gevestigd te Luxembourg, Luxemburg,
2. de besloten vennootschap met beperkte aansprakelijkheid
NEWELL RUBBERMAID NEDERLAND B.V.,
gevestigd te Goirle,
gedaagden in conventie,
eiseressen in reconventie,
advocaat mr. P.J.M. von Schmidt auf Altenstadt te 's-Gravenhage,

en in de zaak met zaaknummer / rolnummer: 378001 / HA ZA 10-3674 van

de rechtspersoon naar vreemd recht
NEWELL RUBBERMAID LUXEMBOURG SARL,
gevestigd te Luxembourg, Luxemburg,
eiseres in conventie,
verweerster in reconventie,
advocaat mr. P.J.M. von Schmidt auf Altenstadt te 's-Gravenhage,

tegen

de rechtspersoon naar vreemd recht
VERMOP SALMON GMBH,
gevestigd te Gilching, Duitsland,
gedaagde in conventie,
eiseres in reconventie,
advocaat mr. E. Grabandt te 's-Gravenhage.

Partijen zullen hierna Vermop Salmon en Newell Rubbermaid genoemd worden.

1. De procedure

in de zaak 10-3234

- 1.1. Het verloop van de procedure blijkt uit:
- de exploitatie van dagvaarding van 7 en 9 juni 2010;
 - de akte aanvulling feitelijke grondslag en producties 1 tot en met 15 van Vermop Salmon gedateerd 8 september 2010;
 - de conclusie van antwoord in conventie tevens conclusie van eis in reconventie met producties 1 tot en met 10 van Vermop Salmon gedateerd 5 januari 2011¹;
 - de conclusie van repliek in conventie tevens conclusie van antwoord in reconventie met productie 16 gedateerd 2 maart 2011;
 - de conclusie van dupliek in conventie tevens conclusie van repliek in reconventie met productie 11 gedateerd 13 april 2011;
 - de conclusie van dupliek in reconventie met verzoek tot gelijktijdig pleidooi met de procedure met rolnummer 10-3674 gedateerd 25 mei 2011;
 - de akte houdende overlegging productie met productie 17 zijdens Vermop Salmon;
 - de akte houdende overlegging productie met productie 12 zijdens Newell Rubbermaid.

in de zaak 10-3674

- 1.2. Het verloop van de procedure blijkt uit:
- de beschikking van de voorzieningenrechter van deze rechtbank van 30 september 2010 ter vaststelling van een versneld procesregime;
 - de dagvaarding van 5 oktober 2010;
 - de producties 1 tot en met 19 van Newell Rubbermaid van 20 oktober 2010;
 - de conclusie van antwoord tevens conclusie van eis in reconventie met producties 1 tot en met 7 van Vermop Salmon gedateerd 5 januari 2011;
 - de conclusie van antwoord in reconventie met productie 20 van Newell Rubbermaid gedateerd 2 maart 2011;
 - de akte houdende overlegging aanvullende producties met productie 21 van Newell Rubbermaid gedateerd 13 april 2011.

in beide zaken

1.3. Vermop Salmon heeft haar zaak doen bepleiten door mr. R. Hermans en mr. D.F. de Lange, advocaten te Amsterdam. Newell Rubbermaid heeft haar standpunt doen toelichten door mr. ir. T.M. Blomme en mr. R.M. Kleemans, eveneens advocaten te Amsterdam. De gehanteerde pleitnotities zijn overgelegd.

¹ Per abuis staat op de conclusie vermeld 2010 in plaats van 2011

1.4. In navolging van partijen gaat de rechtbank ervan uit dat de stellingen ingenomen en stukken overgelegd in de ene procedure tevens, over en weer, moeten worden beschouwd als ingenomen en overgelegd in de andere procedure.

1.5. Ter zitting heeft Vermop Salmon aangegeven dat zij niet goed kon reageren op door Newell Rubbermaid ten pleidooie deels nieuw ingenomen standpunten en heeft daartegen bezwaar gemaakt. Nu bedoelde standpunten min of meer in het verlengde lagen van haar oorspronkelijke betoog en bovendien waren gebaseerd op de in dat verband al in het geding zijnde stand van de techniek, is het bezwaar slechts in zoverre gehonoreerd dat Vermop Salmon in de gelegenheid is gesteld om uiterlijk 6 juli 2011 bij akte een reactie te geven op uitsluitend die standpunten, van welke gelegenheid zij gebruik heeft gemaakt. Ook die akte behoort tot de stukken.

1.6. Ten slotte is vonnis bepaald.

2. De feiten

In beide zaken, zowel in conventie als in reconventie

2.1. Vermop Salmon houdt zich bezig met het ontwikkelen en produceren van schoonmaakproducten. Vermop is rechthebbende op het Europees octrooi EP 0 757 903 B1 (hierna: het Octrooi), voor een "*Mophalter sowie Mopbezug hierfür*", in de Nederlandse vertaling: "*Mophouder alsmede mopbekleding hiervoor*". Het Octrooi is van kracht in Nederland. De publicatie van de verlening van het Octrooi vond plaats op 6 oktober 1999 naar aanleiding van een aanvraag ingediend op 10 juli 1996 onder inroeping van prioriteitsdatum 8 augustus 1995 op basis van DE 29512724 U.

2.2. Het Octrooi zoals verleend telt 15 conclusies. De conclusies 1 tot en met 12 zien op de mophouder, de conclusies 13 tot en met 15 zien op de mopbekleding. Deze laatste drie conclusies luiden in de authentieke Duitse taal als volgt:

13. Mopbezug für die Verwendung auf einem Mophalter, z.B. einem solchen, dessen länglicher Rahmen (1) wenigstens zwei um eine Längsachse (L) gegeneinander verschwenkbare Klappflügel (3, 3') aufweist, insbesondere auf einem Mophalter nach einem der Ansprüche 1 bis 12, **gekennzeichnet durch** an den Längsrändern (14, 14') vorgesehene Taschen (6, 6') für das Einführen der längsseitigen Randabschnitte (5, 5') der Klappflügel (3, 3').

14. Mopbezug nach Anspruch 13, **gekennzeichnet durch** Aussparungen (15, 15') der Längsränder (14, 14') im Bereich des Stielhalters (7) an dem Gelenkplattenteil (4).

15. Mopbezug nach Anspruch 13 oder 14, **gekennzeichnet durch** zwei Materialabschnitte (2a, 2b) unterschiedlicher Beschaffenheit, welche wahlweise mit der zu reinigenden Fläche in Berührung gebracht werden können, vorzugsweise mit einer Längstrennungslinie (T) benachbart einem Längsrand bzw. der Längsachse (L) des Rahmens (1).

2.3. In de (onbestreden) Nederlandse vertaling luiden de verleende conclusies 13 tot en met 15 als volgt:

13. Mopbekleding voor de toepassing op een mophouder bijvoorbeeld een zodanige, waarvan het langwerpige frame (1) ten minste twee om een langsas (L) ten opzichte van elkaar verdraaibare klapvleugels (3, 3') heeft, in het bijzonder op een mophouder volgens een van de conclusies 1 - 12, **gekenmerkt door** aan de langsranden (14, 14') aangebrachte zakken (6, 6') voor het invoeren van de randdelen (5, 5') aan de langszijde van de klapvleugels (3, 3').

14. Mopbekleding volgens conclusie 13 **gekenmerkt door** uitsparingen (15, 15') van de langsranden (14, 14') in de zone van de steelhouder (7) aan het scharnierplaatdeel (4).

15. Mopbekleding volgens conclusie 13 of 14 **gekenmerkt door** twee materiaaldelen (2a, 2b) met een verschillende geaardheid, die naar keuze met het te reinigen vlak in contact gebracht kunnen worden, bij voorkeur met een langsscheidingslijn (T) aangrenzend aan een langsrand respectievelijk de langsas (L) van het frame (1).

2.4. Het Octrooi bevat in de (nog altijd onbestreden) Nederlandse vertaling van de beschrijving de volgende passages:

[0016] De uitvinding heeft ook betrekking op een mopbekleding voor de toepassing op een mophouder, bijvoorbeeld een zodanige, waarvan het langwerpige frame ten minste twee om een langsas ten opzichte van elkaar verdraaibare klapvleugels heeft, in het bijzonder op een mophouder van de in het bovenstaande toegelichte soort volgens de uitvinding. De nieuwe mopbekleding is gekenmerkt, doordat aan de langsranden aangebrachte zakken voor het invoeren van de randdelen aan de langszijde van de klapvleugels zijn aangebracht. In tegenstelling tot gebruikelijke mopbekledingen, die in de langsrichting worden gespannen, heeft een zodanige dwars ingespannen mopbekleding het voordeel van geringere materiaalluitzettingen, zodat een betrouwbare zitting van de mopbekleding op de mophouder ook bij langer gebruik gegarandeerd is.

[0017] De mopbekleding kan daarbij uitsparingen van de langsranden in de zone van de steelhouder aan het scharnierplaatdeel hebben, zodat deze bij een mophouder gebruikt kan worden, waarvan de steelbevestiging scharnierend is verbonden met de vrije rand van een scharnierplaatdeel, dat smaller is dan de aangrenzende klapvleugel om een optimale krachtverdeling te bereiken.

[0018] De mopbekleding volgens de uitvinding kan verder uit twee verschillende materialen zodanig zijn samengevoegd, dat het wisvlak van de ene klapvleugel aan de buitenzijde met het ene materiaal en het wisvlak van de andere klapvleugel aan de buitenzijde met het andere materiaal is bedekt, wanneer de mopbekleding op de mophouder is getrokken. Op deze wijze kan de mopbekleding bijvoorbeeld voor het schrobben of voorbewerken (met relatief grof materiaal) en nawissen respectievelijk drogen (met relatief zacht absorberend materiaal) worden gebruikt. Het ene functiebereik dient daarbij voor het losmaken van grof vuil van het bodemvlak, het andere functiebereik voor de opname van het vuil en van water.

(...)

[0021] De in de tekeningen afgebeelde mophouders hebben een langwerpig frame 1 bijvoorbeeld uit kunststof voor de opname van een mopbekleding 2. Elk frame 1 heeft twee plaatvormige, naar de te reinigen bodem toe te keren wisvlakken vormende klapvleugels 3, 3' en een scharnierplaatdeel 4, op de vrije langsrand 12 waarvan een steelhouder 7 voor een steel 16 door middel van een bijvoorbeeld kruisscharnierachtige scharnierverbinding 17 is aangesloten. De beide klapvleugels 3, 3' hebben aan de langsranden 8, 8' daarvan dunnere randdelen 5, 5' voor de opname in zakken 6, 6' van de mopbekleding 2. De klapvleugels 3, 3' en het scharnierplaatdeel 4 zijn bij de uitvoering volgens de figuren 1 - 12 door middel van een en dezelfde langsas L scharnierend met elkaar verbonden.

(...)

[0026] Zoals het in het bijzonder uit de figuren 2, 3a - 3d, 7 alsmede 9 - 12 zichtbaar is, is het scharnierplaatdeel 4 aanzienlijk smaller dan de klapvleugels 3, 3', bijvoorbeeld slechts half zo breed. Omdat de scharnierverbinding 17 aan de buitenste (vrije) langsrand 12 is aangebracht om de drukkracht ongeveer in het midden van het wisvlakken te kunnen opbrengen, maar anderzijds gegarandeerd dient te worden, dat de mophouder in de werkpositie daarvan volgens figuur 3d van de ene op de andere zijde draaibaar dient te zijn, zodat de beide verschillende wisvlakken gebruikt kunnen worden, hebben de beide klapvleugels 3, 3' volgens de figuren 7 en 8 buitenste randuitsparingen 13, 13'.

[0027] Dienovereenkomstig heeft ook de mopbekleding 2 met de zakken 6, 6' aan de langszijde daarvan volgens figuur 15 aan de langsranden 14, 14' overeenkomstige uitsparingen 15, 15'.

(...)

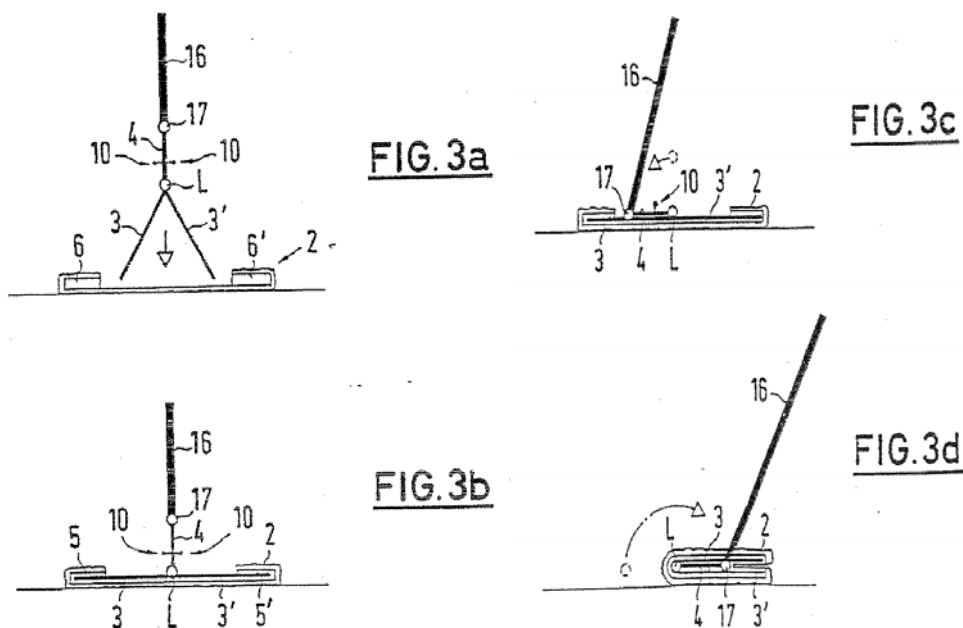
[0029] De figuren 3 - 3a [de rechtbank begrijpt de figuren 3a-3d; vgl. de oorspronkelijke Duitse tekst: "Die Fig. 3a bis 3d veranschaulichen die Arbeitsweise mit dem erfindungsgemäßen Mophalter gemäß den Fig. 1 und 2."] verduidelijken de werkwijze met de mophouder volgens de uitvinding volgens de figuren 1 en 2. De mop wordt aan de steel 16 gegrepen en zodanig vastgehouden, dat de mophouder zich op een geringe afstand boven de vlak op de bodem gelegde mopbekleding 2 bevindt. Als gevolg van de scharnierverbindingen hangt het scharnierplaatdeel 4 verticaal naar de onderzijde en de beide klapvleugels 3, 3' bevinden zich in de naar de onderzijde hangende enigszins gespreide positie daarvan (figuur 3a). Dan wordt de mop op de bodem neergelaten, zodat de beide klapvleugels 3, 3' met de buitenste randdelen 5, 5' daarvan in de zakken 6, 6' aan de overeenkomstig gerichte langsranden 14, 14' van de mopbekleding 2 naar binnen kunnen gaan (figuur 3b). Dan wordt het scharnierplaatdeel 4 door middel van een steel 16 naar de ene zijde om de langsas L op de klapvleugel 3 gelegd en daar weer met de hand of automatisch een verbinding door middel van de verbindingsinrichting 10

tussen het scharnierplaatdeel 4 en de klapvleugel 3 tot stand gebracht (figuur 3c). De eenheid uit klapvleugel 3 en scharnierplaatdeel 4 kan dan over de langsas L naar de andere zijde op de andere klapvleugel 3' worden gedraaid. Ook daar wordt de verbinding tussen scharnierplaatdeel 4 en klapvleugel 3' door middel van de verbindingsinrichting 10 ofwel automatisch of met de hand tot stand gebracht. De mophouder neemt dan de in figuur 3d afgebeelde werkpositie in, waarbij twee wisvlakken beschikbaar zijn, omdat de eenheid uit de beide klapvleugels 3, 3' en het scharnierplaatdeel 4 met de mopbekleding 2 onder benutting van de uitsparingen 13, 13' en 15, 15' om de scharnierverbinding 17 gedraaid kan worden.

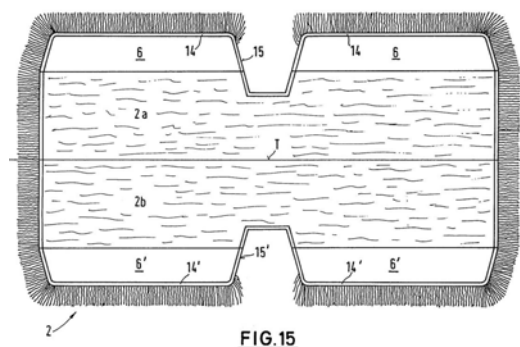
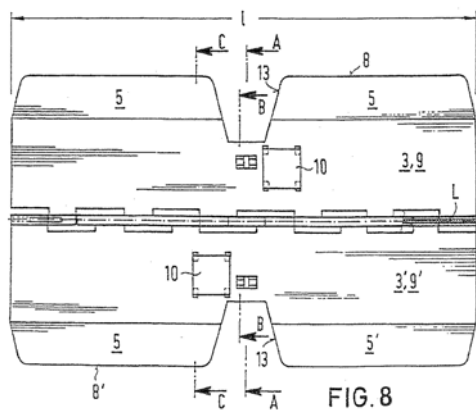
(...)

[0031] De in figuur 15 afgebeelde mopbekleding 2 bestaat uit twee materiaal delen 2a, 2b met een verschillende materiaalgeaardheid, dit wil zeggen verschillende functiebereiken, zodat de bodem bijvoorbeeld met een relatief grof materiaal eerst geschrobd of voorbewerkt en vervolgens met een relatief zacht materiaal gereinigd respectievelijk gedroogd kan worden.

2.5. Bij het octrooi horen 15 figuren. Figuren 3a-3d tonen hoe de mophouder van het Octrooi in de op de grond liggende mophoes² kan worden gestoken (een uitleg staat in paragraaf 29 van het Octrooi, hiervoor weergegeven), figuur 8 toont een deel van die mophouder en figuur 15 toont de mophoes. Genoemde figuren zijn hierna weergegeven:



² In navolging van partijen zal de rechtbank de term “mophoes” gebruiken voor “mopbekleding”



2.6. Newell Rubbermaid is een groepsmaatschappij van Newell Rubbermaid Inc, een Amerikaans beursgenoteerd concern dat zich richt op consumentproducten op velerlei gebieden zoals huis- en keukenartikelen, kantoorartikelen en gereedschap. Newell Rubbermaid voert in Nederland onder meer de merken RUBBERMAID (plastic opbergmaterialen, schoonmaakartikelen etc), WATERMAN en PARKER (pennen).

2.7. Voor de professionele markt biedt Rubbermaid een dweilsysteem voor het verwijderen van vocht en stof aan onder de naam Rubbermaid Hygen Microfiber Cleaning System. Het complete Hygen-systeem bestaat onder meer uit een wagentje, emmers en diverse mophouders en mophoezen.

2.8. Op de ISSA Interclean beurs – de grootste internationale vakbeurs op het gebied van de professionele schoonmaak – die plaatsvond in de Amsterdam RAI van 26 t/m 29 april 2010, was Newell Rubbermaid aanwezig om onder meer haar Hygen-systeem bij potentiële klanten onder de aandacht te brengen.

2.9. Van oordeel dat inbreuk werd gemaakt op conclusies 13, 14 en 15 van het Octrooi zoals verleend heeft Vermop Salmon op 28 april 2010 op grond van een door de Voorzieningenrechter van de rechtbank te Amsterdam op 27 april 2010 daartoe verleend verlov tijdens de ISSA Interclean beurs conservatoir beslag tot afgifte ex art. 70 lid 7 ROW jo. 730 Rv doen leggen op enkele tientallen mophoezen van het Hygen-systeem van Newell Rubbermaid. Nadien heeft Newell Rubbermaid haar mopsysteem op de beurs aangeboden door middel van een videopresentatie. Ook op de website www.hygenext.com heeft een videopresentatie bestaan van het Hygen-systeem.

2.10. Bij akte van 10 juni 2010 heeft Vermop Salmon gedeeltelijk afstand gedaan van de verleende conclusies 13 tot en met 15 en deze beperkt tot de nieuwe conclusies 13 tot en met 16:

13. Mopbekleding voor de toepassing op een mophouder waarvan het langwerpige frame (1) ten minste twee om een langsas (L) ten opzichte van elkaar verdraaibare klapvleugels (3, 3') heeft, in het bijzonder op een mophouder volgens een van de conclusies 1 - 12, **gekenmerkt door** aan de langsranden (14, 14') aangebrachte zakken (6, 6') voor het invoeren van de randdelen (5, 5') aan de langszijde van de klapvleugels (3, 3') wanneer de mopbekleding vlak op een bodem is uitgespreid.

14. Mopbekleding bestemd voor de toepassing op een mophouder waarvan het langwerpige frame (1) ten minste twee om een langsas (L) ten opzichte van elkaar verdraaibare klapvleugels (3, 3') heeft, in het bijzonder op een mophouder volgens een van de conclusies 1 - 12, **gekenmerkt door** aan de langsranden (14, 14') aangebrachte zakken (6, 6') voor het invoeren van de randdelen (5, 5') aan de langszijde van de klapvleugels (3, 3').

15. Mopbekleding volgens conclusie 13 of 14 **gekenmerkt door** uitsparingen (15, 15') van de langsranden (14, 14') in de zone van de steelhouder (7) aan het scharnierplaatdeel (4).

16. Mopbekleding volgens conclusie 13, 14 of 15 **gekenmerkt door** twee materiaaldelen (2a, 2b) met een verschillende geaardheid, die naar keuze met het te reinigen vlak in contact gebracht kunnen worden, bij voorkeur met een langsscheidingslijn (T) aangrenzend aan een langsrand respectievelijk de langsas (L) van het frame (1).

2.11. Op 28 juni 2010 heeft Vermop Salmon opnieuw een akte van afstand ingediend bij het Agentschap NL. De wijzigingen betreffen de conclusies die betrekking hebben op de mopbekleding. Er zijn nu drie onafhankelijke conclusies 13 tot en met 15, welke na de afstand luiden als volgt:

13. Mopbekleding voor de toepassing op een mophouder waarvan het langwerpige frame (1) ten minste twee om een langsas (L) ten opzichte van elkaar verdraaibare klapvleugels (3, 3') heeft, in het bijzonder een mophouder volgens een van de conclusies 1 - 12, **gekenmerkt door** een aan elk van de langsranden (14, 14') aangebracht tweevoud van zakken (6, 6') voor het invoeren van de randdelen (5, 5') aan de langszijde van de klapvleugels (3, 3') wanneer de mopbekleding vlak op een bodem is uitgespreid.

14. Mopbekleding voor de toepassing op een mophouder waarvan het langwerpige frame (1) ten minste twee om een langsas (L) ten opzichte van elkaar verdraaibare klapvleugels (3, 3') heeft, in het bijzonder een mophouder volgens een van de conclusies 1 - 12, **gekenmerkt door** aan de langsranden (14, 14') aangebrachte zakken (6, 6') voor het invoeren van de randdelen (5, 5') aan de langszijde van de klapvleugels (3, 3') wanneer de mopbekleding vlak op een bodem is uitgespreid, en **gekenmerkt door** uitsparingen (15, 15') van de langsranden (14, 14') in de zone van de steelhouder (7) aan het scharnierplaatdeel (4).

15. Mopbekleding voor de toepassing op een mophouder waarvan het langwerpige frame (1) ten minste twee om een langsas (L) ten opzichte van elkaar verdraaibare klapvleugels (3, 3') heeft, in het bijzonder een mophouder volgens een van de conclusies 1 - 12, **gekenmerkt door** aan de langsranden (14, 14') aangebrachte zakken (6, 6') voor het invoeren van de randdelen (5, 5') aan de langszijde van de klapvleugels (3, 3') wanneer de mopbekleding vlak op een bodem is uitgespreid, en **gekenmerkt door** twee materiaaldelen (2a, 2b) met een verschillende geaardheid, die naar keuze met het te reinigen vlak in contact gebracht kunnen worden, bij voorkeur met een langsscheidingslijn (T) aangrenzend aan een langsrand respectievelijk de langsas (L) van het frame (1).

Verwijzing hierna in dit vonnis (waaronder het dictum) naar (een van de) conclusies 13 t/m 15 heeft steeds betrekking op de conclusies zoals gewijzigd op 28 juni 2010.

2.12. Bij vonnis van 14 juli 2010³ heeft de voorzieningenrechter van deze rechtbank overwogen dat er naar voorlopig oordeel van uit moet worden gegaan dat er een serieuze niet te verwaarlozen kans bestaat dat de bodemrechter zal oordelen dat de gewijzigde conclusies 13 tot en met 15 van het Octrooi nietig zijn. Om die reden heeft de voorzieningenrechter het gelegde beslag opgeheven, waarbij de opheffing niet uitvoerbaar bij voorraad is verklaard.

2.13. Het gelegde beslag is met onderling goedvinden door partijen opgeheven.

3. Het geschil

in de zaak 10-3234

3.1. Vermop Salmon vordert in conventie een verklaring voor recht dat Newell Rubbermaid inbreuk maakt op het Octrooi alsmede een inbreukverbod met nevenvorderingen en – ter keuze van Vermop Salmon – schadevergoeding of winstafdracht, met veroordeling van Newell Rubbermaid in de volledige kosten van de procedure ex artikel

³ BIE 2010/84

1019h Rv, zulks uitvoerbaar bij voorraad. Vermop Salmon stelt daartoe – kort gezegd – dat Newell Rubbermaid mophoezen op de Nederlandse markt brengt die voldoen aan conclusies 13, 14 en 15.

3.2. Newell Rubbermaid voert gemotiveerd verweer. Tevens dient Newell Rubbermaid een eis in reconventie in, kort gezegd inhoudende dat het Nederlandse deel van het Octrooi vernietigd wordt, met veroordeling van Vermop Salmon in de volledige kosten van de procedure ex artikel 1019h Rv, uitvoerbaar bij voorraad.⁴ Hiertegen voert Vermop Salmon gemotiveerd verweer.

3.3. Op de stellingen van partijen wordt hierna, voor zover van belang, nader ingegaan.

in de zaak 10-3674

3.4. Newell Rubbermaid vordert dat het Nederlandse deel van het Octrooi vernietigd wordt, met veroordeling van Vermop Salmon in de volledige kosten van de procedure ex artikel 1019h Rv, uitvoerbaar bij voorraad.⁴

3.5. Hiertegen voert Vermop Salmon gemotiveerd verweer. Vermop Salmon vordert tevens in reconventie een verklaring voor recht dat Newell Rubbermaid van 26 april t/m 29 april 2010 op de ISSA Interclean beurs in Amsterdam inbreuk heeft gemaakt op conclusies 13, 14 en 15 van het Octrooi alsmede een inbreukverbod met nevenvorderingen en – ter keuze van Vermop Salmon – schadevergoeding of winstafdracht, met veroordeling van Newell Rubbermaid in de volledige kosten van de procedure ex artikel 1019h Rv, uitvoerbaar bij voorraad. Vermop Salmon stelt daartoe – kort gezegd – dat Newell Rubbermaid mophoezen op de Nederlandse markt brengt die voldoen aan conclusies 13, 14 en 15 van het Octrooi. Hiertegen voert Newell Rubbermaid verweer.

3.6. Op de stellingen van partijen wordt hierna, voor zover van belang, nader ingegaan.

4. De beoordeling

In beide zaken

4.1. De rechtbank vindt aanleiding eerst de geldigheid van de ingeroepen conclusies 13, 14 en 15 van het Octrooi te beoordelen.

Geldigheid conclusie 13

4.2. De rechtbank is met Newell Rubbermaid van oordeel dat deze conclusie ongeoorloofde toegevoegde materie bevat, waartoe als volgt wordt overwogen. Volgens bestendige jurisprudentie is bij de beoordeling of sprake is van ontoelaatbare toegevoegde materie de aan te leggen toets of datgene waarvoor bescherming wordt verlangd door een gemiddelde vakman duidelijk en ondubbelzinnig is af te leiden uit de oorspronkelijke aanvraag (de zogenaamde ‘disclosure’-test). Vermop Salmon stelt dat uit de hiervoor onder

⁴ Aanvankelijk vorderde Newell Rubbermaid tevens opheffing van het beslag maar die vordering is ten pleidooie ingetrokken omdat het beslag met onderling goedvinden is opgeheven (r.o. 2.13).

2.4 weergegeven paragraaf 16 van het Octrooi⁵ zou zijn af te leiden dat er per langsrand van de mophoes sprake zou moeten zijn van (minimaal) twee zakken. Zij wijst ten eerste op het gebruik van meervoudsvormen in de zinsnede “aan de langsrandenu aangebrachte zakkenu”. Die uitleg volgt de rechtbank niet. Net zo goed kan daarin worden gelezen dat er één zak is per langsrand. Er is immers een meervoud van langsranden (in figuur 15 zijn dat er twee, elk apart aangeduid met nummers 14 en 14’) waardoor er – ook bij slechts één zak per langsrand – steeds sprake zal zijn van minimaal twee en derhalve een meervoud van zakken waarin de klapvleugels kunnen worden gestoken. Daarmee is het gebruik van meervouden in die zinsnede verklaard. De rechtbank acht die laatste lezing – bij gebreke aan duidelijke aanwijzingen om een tweevoud van zakken per langsrand toe te passen – ook het meest voor de hand liggend. In ieder geval kan niet gesteld worden dat een gemiddelde vakman uit die passage voldoende duidelijk en ondubbelzinnig zou afleiden dat er per langsrand altijd een tweevoud van zakken zou moeten zijn bij de mophoes zoals oorspronkelijk beschreven.

4.3. Vermop Salmon heeft ter ondersteuning van haar lezing nog gewezen op figuur 15 van het Octrooi en de omstandigheid dat daarin per langsrand twee zakken zijn te zien. In die figuur echter wordt een uitvoeringsvoorbeeld afgebeeld waarbij tevens sprake is van uitsparingen 15 en 15’, die volgens paragraaf 27 van het Octrooi (zie r.o. 2.4) overeenstemmen met randuitsparingen 13 en 13’ (“dienovereenkomstig”), om draaiing van het scharnierplaatdeel 4 om de scharnierverbinding 17 mogelijk te maken (paragraaf 29 laatste zin). Dat betekent dat de gemiddelde vakman zal aannemen dat in figuur 15 twee zakken 6 en 6’ per langsrand zijn afgebeeld om de eenvoudige reden dat er in die uitvoering van de mophoes een opdeling plaatsvindt op de plek waar de uitsparingen 15 en 15’ zijn aangebracht. Met andere woorden, de twee zakken per langsrand zal de gemiddelde vakman als een logisch gevolg zien van de toegepaste uitsparingen. In dit verband is vermeldenswaard dat Vermop Salmon (weliswaar in ander verband) erop heeft gewezen dat de gemiddelde vakman zich zal realiseren dat de zakken van de geoctrooierde mophoes relatief ondiep moeten zijn.⁶ Met dat inzicht zal die vakman eens te meer aannemen dat de ondiepe zakken van figuur 15 door de relatief diepe uitsparingen 15 en 15’ worden veroorzaakt en niet zozeer te maken hebben met een bewuste, voordeelgevendende keuze van de octrooiaanvrager.

Ook hier geldt dat een gemiddelde vakman uit die figuur in geen geval voldoende duidelijk en ondubbelzinnig zou afleiden dat er per langsrand altijd een tweevoud van zakken zou moeten zijn bij de geoctrooierde mophoes, ook indien er geen uitsparingen zouden zijn.

4.4. Hierbij wreekt zich dat het door Vermop Salmon gestelde technische voordeel van meer zakken per langsrand, namelijk dat de mophoes beter zit – gelijk een handschoen beter zit dan een want – niet in het Octrooi valt te lezen. Vermop Salmon wijst in dit verband ten onrechte op het voordeel omschreven in het slot van paragraaf 16:

In tegenstelling tot gebruikelijke mopbekledingen, die in de langsrichting worden gespannen, heeft een zodanige dwars ingespannen mopbekleding het voordeel van geringere materiaaluitzettingen, zodat een betrouwbare zitting van de mopbekleding op de mophouder ook bij langer gebruik gegarandeerd is.

⁵ De rechtbank zal in navolging van partijen gemakshalve verwijzen naar de beschrijving van het Octrooi en niet naar de oorspronkelijke aanvraag omdat deze volgens partijen geheel overeenstemmen.

⁶ Onder meer in nr. 49 conclusie van antwoord in conventie in de VRO-procedure 10-3674

De gemiddelde vakman zal uit die passage het gevonden voordeel van geringere materiaaluitzetting lezen als horend bij het dwars spannen (met zakken over de lange zijde van de houder) ten opzichte van het gebruikelijkere in de langsrichting spannen (met zakken op de korte zijden). De aldus verkregen geringere materiaaluitzetting zorgt dan volgens die passage voor een betrouwbare zitting bij langer gebruik. De betere zitting van de geotrooieerde mophoes wordt hier derhalve gezet in de sleutel van het plaatsen van zakken voor de klavleugels aan de lange in plaats van aan de korte kant en niet in het voorzien van meer zakken per lange kant.

4.5. Het voorgaande brengt met zich dat als figuur 15 een tweetal zakken openbaart de gemiddelde vakman dit niet los zal zien van de uitsparingen 15 en 15'. Zodoende is er sprake van een zogenaamde "intermediate generalisation"⁷ als Vermop Salmon in gewijzigde conclusie 13 bescherming verlangt van een mophoes zonder uitsparingen maar met niettemin een tweevoud aan zakken. Dit levert verboden toegevoegde materie op. Reeds op die grond moet deze conclusie voor nietig worden gehouden. De vragen of de materie neergelegd in deze conclusie nieuw en inventief is, zoals Newell Rubbermaid gemotiveerd hebben bestreden, kunnen bij die stand van zaken in het midden blijven.

Geldigheid conclusie 14

4.6. Vermop Salmon heeft gesteld dat de problem-solution approach ("PSA") moet worden toegepast en aldus de conclusie inventief moet worden bevonden. Newell Rubbermaid heeft aangevoerd dat in deze zaak sprake is van een zogenaamde "5 ¼ inch paradox"⁸ en op die grond de PSA ongeschikt is om de inventiviteit te beoordelen. De rechtbank kan die vraag laten rusten, omdat zij van oordeel is dat deze conclusie niet inventief is, ook met toepassing van de PSA, waartoe als volgt wordt overwogen.

4.7. Als bekend behelst de PSA de volgende driedelig gestructureerde benadering, waarbij de gemiddelde vakman als maatman fungeert die daarbij gebruik maakt van zijn algemene vakkennis:

- a) bepaling van de meest nabije stand van de techniek,
- b) formulering van het objectieve technische probleem en
- c) bezien of de geclaimde uitvinding voor de gemiddelde vakman voor de hand zou liggen als wordt uitgegaan van bedoelde meest nabije stand van de techniek (vgl. Guidelines for Examination EPO, Deel C IV 11.5 van de april 2010 versie).

4.8. De rechtbank stelt voorop dat door Vermop Salmon (desgevraagd) ten pleidooie is medegedeeld dat de kenmerken uit conclusie 14 die zien op de mophouder volgens de bij het EOB in gang zijnde lezing moeten worden bezien, derhalve dat de mophoes geschikt dient te zijn voor toepassing op een mophouder met die kenmerken doch daartoe niet beperkt is. De conclusie is gericht op een mophoes en betreft geen samenstelconclusie (van mophoes met mophouder) noch een gebruiksconclusie. Dit heeft tot gevolg dat mophoezen onder de conclusie vallen, ongeacht de vraag op wat voor houder zij daadwerkelijk gebruikt worden, zolang zij maar geschikt zijn voor een mophouder met kenmerken als omschreven

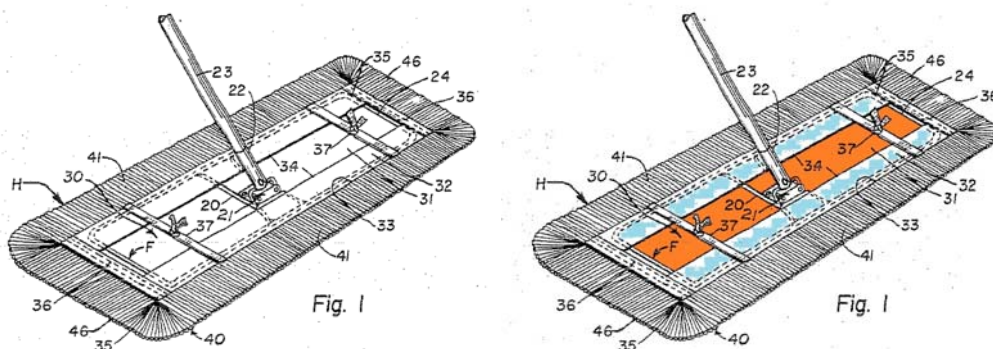
⁷ Case law of the Boards of Appeal of the EPO, 6e editie, 2010, p. 324-327 en zie voorts Rechtbank 's-Gravenhage, 15 september 2010, High Point/KPN, BIE 2010/111 en Gerechtshof 's-Gravenhage, 21 december 2010, ECB/DSS, IEPT20101221

⁸ Zie Jacob LJ in *Fluvastatin* [2010] EWCA Civ 82 at 35-37 en deze rechtbank in *Sandoz/Glaxo*, BIE 2011, 42

in de conclusie. Dit betekent echter tegelijkertijd dat een eerder voor een vaste mophouder beschreven mophoes anticipeert, mits blijkt dat deze mophoes ook op de mophouder als omschreven in de conclusie past.⁹ Onjuist is derhalve in zijn algemeenheid het standpunt van Vermop Salmon dat het enkele feit dat een publicatie geen mophouder met over de langsas scharnierende klapvleugels openbaart, impliceert dat dan ook geen mophoes die voor zo een mophouder bestemd is wordt geopenbaard.¹⁰

4.9. Partijen zijn het met elkaar eens dat US Patent 3,711,886 van 23 januari 1973 (“Strauss”) als meest nabije stand van de techniek kan worden aangewezen. Partijen zijn het tevens met elkaar eens dat Strauss een mophoes beschrijft met aan iedere langsijde een zak om de mophouder te ontvangen. Op zich is tevens duidelijk dat Strauss daarbij uitgaat van een “conventional” mopframe, oftewel een vast frame en niet met over de langsas scharnierende klapvleugels zoals bij het Octrooi. Met Newell Rubbermaid is de rechtbank evenwel van oordeel dat de gemiddelde vakman ten tijde van de prioriteitsdatum zou inzien dat de mophoezen als beschreven door Strauss niet met specifieke maatregelen hoeven te worden aangepast om op een over een langsas scharnierende mophouder te passen. Anders gezegd, de mophoezen van Strauss zijn tevens geschikt voor de toepassing op een mophouder met twee in de langsas te verdraaien klapvleugels zoals het betreffende kenmerk vereist.

4.10. De rechtbank volgt Vermop Salmon niet in haar betoog dat de mophoes van Strauss ongeschikt zou zijn voor een over de langsas scharnierende mophouder omdat de zakken te diep zouden zijn (zodat de vleugels niet in de zakken zouden kunnen worden gestoken, zie figuren 3a en 3b bij het Octrooi). Ten eerste volgt uit figuur 1 van Strauss dat de zakken ook relatief ondiep kunnen zijn ten opzichte van de opening (in de figuur rechts zijn met oranje weergegeven de opening en met blauw de zakken):



Ten tweede leert conclusie 1 van Strauss dat de mophoes “*adapted to be mouted upon and to underlie a sweeping mop frame*” moet worden, oftewel dat de mophoes aan de mophouder aangepast moet worden om daarop te kunnen worden geplaatst. De gemiddelde vakman leert hieruit dat de mophoes van Strauss kan worden aangepast al naar gelang de mophouder waar de mophoes voor wordt gebruikt. Als de mophouder derhalve een in de

⁹ Vergelijk Guidelines for Examination EPO, Deel C III 4.13

¹⁰ Zie onder meer pleitnota mrs. Hermans en De Lange, nr. 19

langsas scharnierende mophouder is, zal de gemiddelde vakman onmiddellijk herkennen op welke wijze hij de mophoes van Strauss moet vorm geven. Daarvoor zijn, anders dan een zekere dimensionering van de mophoes en de zakken, geen specifieke technische maatregelen te nemen, althans zijn deze niet in het Octrooi beschreven noch door Vermop Salmon gesteld of anderszins gebleken.

Ten derde zal een gemiddelde vakman begrijpen dat de mophoes van Strauss niet al te diepe zakken kán hebben, om de eenvoudige reden dat als wordt uitgegaan van een conventionele mophouder (lees: met vast frame) een mophoes met al te diepe zakken niet zonder aanzienlijk forceren daarop kan worden geplaatst. Daarmee ter zitting geconfronteerd is van de zijde van Vermop Salmon opgemerkt dat sprake zou zijn van een elastische mophoes om dit te bewerkstelligen. Dat staat in Strauss evenwel niet beschreven en zal een gemiddelde vakman daaruit dan ook niet afleiden. De stelling van Vermop Salmon dat voor het insteken van een mophouder met om de langsas scharnierende klapvleugels meer ruimte nodig zou zijn dan voor het insteken van een conventionele mophouder, wordt niet als juist aanvaard. Weliswaar is enerzijds extra ruimte nodig voor de hoek die de vleugels bij het uitklappen maken, maar dat wordt ten minste gecompenseerd doordat anderzijds minder ruimte nodig is omdat de mop in ingeklapte toestand smaller is.

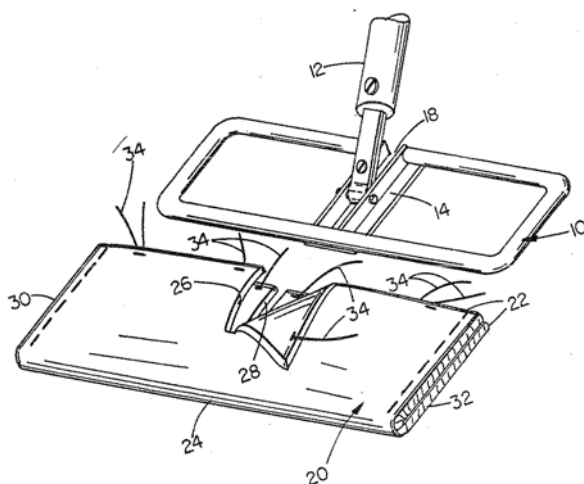
4.11. Het voorgaande betekent dat de mophoezen van Strauss voldoen aan het kenmerk (geschikt) “*voor de toepassing op een mophouder waarvan het langwerpige frame (1) ten minste twee om een langsas (L) ten opzichte van elkaar verdraaibare klapvleugels (3, 3') heeft*”. Dit heeft tot gevolg dat dit kenmerk niet als onderscheidend ten opzichte van de meest nabije stand van de techniek (Strauss) kan worden aangemerkt en om die reden niet kan worden meegewogen bij de formulering van het objectieve technische probleem. Dit wordt niet anders doordat bij Strauss tevens sprake is van linten 37 die vastgeknoopt kunnen worden. Door die linten wordt de mophoes immers niet ongeschikt voor gebruik bij een over de langsas scharnierende mophouder, althans is zulks niet door Vermop Salmon inzichtelijk gemaakt.

4.12. Naar het oordeel van de rechtbank is het deelkenmerk *aan de langsranden aangebrachte zakken*” eveneens geopenbaard door Strauss. Vermop Salmon heeft aangevoerd dat Strauss geen *tweevoud* van zakken per langsrand openbaart. Dit moge zo zijn, maar die tweevoud van zakken valt in conclusie 14 niet te lezen. Zoals volgt uit hetgeen in 4.2 – 4.5 hiervoor is overwogen zal die maatregel door de gemiddelde vakman immers niet zo worden begrepen dat noodzakelijkerwijs twee zakken per langsrand aanwezig dienen te zijn. De tweevoud van zakken per langsrand kan derhalve niet als additionele verschilmaatregel ten opzichte van Strauss worden aangemerkt.

4.13. De mophoes van Strauss is – anders dan Vermop Salmon heeft betoogd – tevens geschikt om te worden ingestoken wanneer deze op de bodem is uitgespreid. Uitgaande van de hiervoor reeds aangenomen geschiktheid voor een over de langsas scharnierende mophouder, is de mophoes van Strauss tevens geschikt “*voor het invoeren van de randdelen aan de langszijde van de klapvleugels*” om op zo een mophouder te worden aangebracht “*wanneer deze vlak op een bodem is uitgespreid*”. Ook deze kenmerken kunnen derhalve geen verschil ten opzichte van de stand van de techniek brengen en dienen bij de formulering van het objectieve technische probleem buiten beschouwing te blijven.

4.14. Zodoende blijft als verschil tussen conclusie 14 en de mophoes van Strauss over dat er is voorzien in uitsparingen (15, 15’) van de langsranden in de zone van de steelhouder

aan het scharnierplaatdeel. Het technische effect van de uitsparingen (15, 15') is dat de mophoes toepasbaar is op een mophouder, die omkeerbaar is en waarbij de steel niet aan een rand maar in het midden van de mophouder zit. Als objectief probleem kan dan worden geformuleerd dat de mophoes van Strauss geschikt wordt gemaakt voor een omkeerbare mophouder waarbij de steel in het midden zit. Zo de gemiddelde vakman ter oplossing van dat probleem al niet op grond van zijn algemene vakkennis zou worden gebracht tot de nogal triviale maatregel om uitsparingen voor die steel te maken in de mophoes, dan zou hij stuiten op S Patent 4,114,223 van 19 september 1978 ("Buchanan"), waaruit die kennis rechtstreeks en zonder enige inventieve denkarbeid kan worden afgeleid. Dit document ziet op een mophoes voor een omkeerbare mophouder met aan twee zijden "cleaning surfaces", zie figuur 1 van Buchanan:



4.15. Daarmee is de mophoes van conclusie 14 niet inventief te achten en om die reden nietig.

Geldigheid conclusie 15

4.16. Wederom zal de rechtbank de PSA toepassen, al is de geschiktheid daarvan in de zaak bestreden door Newell Rubbermaid, aangezien deze conclusie ook aldus beschouwd inventiviteit ontbeert.

4.17. Met partijen zal andermaal worden uitgegaan van Strauss als meest nabije stand van de techniek. Met inachtneming van hetgeen hiervoor is overwogen ten aanzien van het niet meewegen van de kenmerken die zien op de geschiktheid voor toepassing op een over de langsas scharnierende mophouder, de aan de langsranden aangebrachte zakken en het op de bodem liggend insteken (zie 4.8 - 4.13 hiervoor), wordt het verschil tussen Strauss en deze conclusie gevormd door het kenmerk dat de mophoes twee materiaaldelen met een verschillende gearedheid kent. Opgemerkt zij nog dat de passage in de conclusie na "bij voorkeur" niet kan meetellen omdat door die woordkeuze geen (kenmerkende) beperking is beoogd.¹¹ Zo de toepassing in de mophoes van twee materiaaldelen met verschillende

¹¹ Vergelijk Guidelines for Examination EPO Deel C.III 4.9

geaardheid al niet rechtstreeks uit Strauss is af te leiden (welk octrooi in kolom 5, regels 52-62 ook een “padded section” direct onder het mopframe leert waarmee harder geboend kan worden), respectievelijk behoort tot de algemene vakkennis, valt deze maatregel zonder meer af te leiden uit GB 632,797 van 29 augustus 1946 (“Smith”) voor een “*improved mop*”. Smith openbaart op pagina 2, regels 52-57 het inzicht om het daarin beschreven en getoonde omkeerbare mophoofd van twee verschillende wisvlakken te voorzien door toepassing van twee materialen met een verschillende geaardheid: een (relatief glad) materiaal om mee te poetsen en een (relatief ruw) materiaal om mee te borstelen:

Referring to Figure 1 the mop comprises a handle 1 and a head 2 having a slot 3. The head 2 may be reversible, as for example to provide a polishing surface in one attitude and a scrubbing surface in the other one.

Slotsom

4.18. Het voorgaande leidt tot de slotsom dat conclusies 13, 14 en 15 van het Octrooi nietig zijn. Zodoende moeten de vorderingen van Vermop Salmon daarop gebaseerd worden afgewezen en kan in het midden blijven of de mophoes van Newell Rubbermaid voldoet aan die conclusies. Dit geldt ook voor de in zaak 10-3674 gevorderde verklaring voor recht dat Newell Rubbermaid op de ISSA Interclean beurs inbreuk op conclusies 13, 14 en 15 van het octrooi heeft gemaakt, welke vordering de rechtbank, gelet op de gedane afstand, begrijpt als inbreuk op de geamendeerde conclusies. Tevens moet de gevraagde vernietiging van die conclusies worden toegewezen. Partijen hebben afgesproken dat de proceskosten aan iedere zijde volgens 1019h Rv kunnen worden geraamd op EUR 80.000,- en worden verdeeld volgens het principe dat als de rechtbank oordeelt tot inbreuk op één of meer van de conclusies, Vermop Salmon haar kosten vergoed krijgt en als niet wordt geconcludeerd tot inbreuk, ofwel – zo begrijpt de rechtbank – omdat het inbreukverweer op zou gaan ofwel omdat de betreffende conclusies van het Octrooi ongeldig worden geacht, Newell Rubbermaid de kosten vergoed krijgt. Nu het laatste het geval is, zal de rechtbank de proceskosten volgens die afspraak toekennen aan Newell Rubbermaid. De kosten zijn daarbij bij helfte te verdelen over beide procedures, de conventie en reconventie telkens samen genomen.

5. De beslissing

De rechtbank

in de zaak 10-3234

in conventie

5.1. wijst de vorderingen af;

in reconventie

5.2. vernietigt conclusies 13, 14 en 15 van het Octrooi;

in conventie en in reconventie

5.3. veroordeelt Vermop Salmon in de proceskosten volgens 1019h Rv groot EUR 40.000,- te betalen aan Newell Rubbermaid;

5.4. verklaart dit vonnis voor wat betreft de proceskostenveroordeling uitvoerbaar bij voorraad;

in de zaak 10-3674

in conventie

5.5. vernietigt conclusies 13, 14 en 15 van het Octrooi;

in reconventie

5.6. wijst de vorderingen af;

in conventie en in reconventie

5.7. veroordeelt Vermop Salmon in de proceskosten volgens 1019h Rv groot EUR 40.000,- te betalen aan Newell Rubbermaid;

5.8. verklaart dit vonnis voor wat betreft de proceskostenveroordeling uitvoerbaar bij voorraad.

Dit vonnis is gewezen door mr. E.F. Brinkman, mr. R. Kalden en mr. J.Th. van Walderveen en in het openbaar uitgesproken op 10 augustus 2011.