

vonnis

RECHTBANK 's-GRAVENHAGE

Sector civiel recht

zaaknummer / rolnummer: 377220 / HA ZA 10-3583

Vonnis van 10 augustus 2011

in de zaak van

de besloten vennootschap met beperkte aansprakelijkheid
WELVAARTS WEEGSYSTEMEN B.V.,
gevestigd te 's-Hertogenbosch,
eiseres in conventie,
verweerster in reconventie,
advocaat mr. P.J.M. von Schmidt auf Altenstadt te 's-Gravenhage,

tegen

1. de besloten vennootschap met beperkte aansprakelijkheid
D-TEC B.V.,
gevestigd te Kesteren,
gedaagde in conventie,
advocaat mr. R.S. Meijer te 's-Gravenhage,
2. de besloten vennootschap met beperkte aansprakelijkheid
KERSTEN INTEGRATED WEIGHING B.V.,
gevestigd te Haaren,
gedaagde in conventie,
eiseres in reconventie,
advocaat mr. E.M. Matser te 's-Hertogenbosch.

Partijen zullen hierna Welvaarts, D-tec en Kersten worden genoemd. De zaak is voor Welvaarts behandeld door mr. P.A.M. Hendrick en mr. A.A.A.C.M. van Oorschot, advocaten te Amsterdam, bijgestaan door ing. D.A. Ploeg, octrooigemachtigde, voor D-Tec door mr. P.N.A.M. Claassen en mr. E.F. Vaal, advocaten te Breda en voor Kersten door haar voornoemde advocaat met bijstand van octrooigemachtigde ir. H.Th. van den Heuvel.

1. De procedure

- 1.1. Het verloop van de procedure blijkt uit:
 - het tussenvonnissen van 18 mei 2011;
 - de akte na pleidooi van Welvaarts, met bijlage 1-2, waaronder een aanvullend proceskostenoverzicht;
 - de antwoordakte na pleidooi van D-Tec, met producties 1-2, waaronder een aanvullend proceskostenoverzicht;
 - de antwoordakte na pleidooi van Kersten, waarin onder meer een aanvullend proceskostenoverzicht is opgenomen;

-
- de brief van Welvaarts met een reactie op de aanvullende proceskostenoverzichten van D-tec en Kersten en een bezwaar tegen de antwoordakte van Kersten;
 - de brief van Kersten met een reactie op het bezwaar van Welvaarts tegen de antwoordakte van Kersten.

1.2. De rechtbank verwerpt het bezwaar van Welvaarts tegen de indiening van de antwoordakte van Kersten. Welvaarts maakt bezwaar tegen die akte omdat Kersten heeft verzuimd Welvaarts een afschrift van de akte te sturen. Dat verzuim is in strijd met artikel 2.4 van het Landelijk Procesreglement, maar dat leidt – anders dan Welvaarts meent – niet zonder meer tot de conclusie dat de antwoordakte “formeel niet is genomen”. Op grond van artikel 1.6 van het Landelijk Procesreglement dient de rechtbank aan de niet-naleving van een in het reglement gegeven voorschrift het gevolg verbinden dat haar met het oog op de aard van het voorschrift en de ernst van het verzuim passend voorkomt. In dit geval ziet de rechtbank geen grond om enig gevolg te verbinden aan het verzuim aangezien Welvaarts wel via de rol op de hoogte is gebracht van het feit dat Kersten de akte heeft genomen en, zoals Welvaarts zelf ook opmerkt, zij al voor de betreffende roldatum een kopie van antwoordakte heeft ontvangen omdat D-Tec de antwoordakte van Kersten integraal heeft overgelegd als productie bij haar eigen antwoordakte.

1.3. Vonnis is bepaald op heden.

2. De feiten

2.1. Welvaarts houdt zich bezig met onder meer de productie en verhandeling van weegapparatuur, waaronder een geïjkt weegstelsel dat op voertuigen kan worden toegepast.

2.2. De heer P.W.M. Welvaarts (hierna: de heer Welvaarts) is oprichter en voormalig bestuurder van Welvaarts.

2.3. De heer Welvaarts is houder van Europees octrooi 0 744 598 (hierna: het Octrooi) voor *weighing apparatus* (weeginrichting). De aanvraag van het Octrooi is ingediend op 23 mei 1996 onder inroeping van prioriteit vanaf 24 mei 1995 op basis van de Nederlandse octrooiaanvraag NL 1000432. De verlening van het Octrooi voor onder meer Nederland is gepubliceerd op 14 mei 2001. Het Octrooi bevat vier conclusies. De conclusies van het Octrooi zoals verleend luiden in de authentieke Engelse taal als volgt:

1. A weighing device for weighing loads, whereby the weighing device comprises at least one pressure force indicator (2), which is connected to a frame (1), and an auxiliary frame (8, 15), on which the load to be weighed is placed, whereby a pressure force-transmitting means (6, 18) for transmitting forces in a substantially vertical direction is provided between said pressure force indicator (2) and said auxiliary frame (8, 15), which pressure force-transmitting means is confined between two supporting surfaces (5, 7), one being connected to said pressure force indicator (2) and the other being connected to said auxiliary frame (8, 15), whereby the parts (8,2) of the weighing device supporting said supporting surfaces are interconnected by a connecting piece (10, 14) consisting of a resilient material, characterised in that at least part of said connecting piece extending in a substantially vertical direction is confined between a rigid element (12, 13) connected to said pressure force indicator (2) and a rigid element (8) connected to said auxiliary frame, such that any

forces applied in a direction deviating from the vertically downward direction will be transmitted to the pressure force indicator via the confined resilient connecting piece (10).

2. A weighing device according to claim 1, characterized in that one end of a pressure force indicator (2) is surrounded by a sleeve-shaped means (8,15) surrounding said end in spaced-apart relationship, which sleeve-shaped means is at one end closed by a wall (9,16), said wall being spaced from the end of the pressure force indicator (2) by some distance, whereby the space between the end of said pressure force indicator (2) and said sleeve-shaped means (8,15) and the wall connected thereto houses said connecting piece (10,14) consisting of a resilient material.

3. A weighing device according to claim 2, characterized in that an attachment is mounted on the end of said pressure force indicator (2), said attachment extending into said connecting piece (14) and tapering off in the direction of the wall closing said sleeve-shaped means (15).

4. A weighing device according to claim 1, characterized in that a bush (12) forming a part supporting a supporting surface (5) is mounted on top of one end of a pressure force indicator (2), said bush being surrounded in space-apart relationship by a sleeve-shaped means, said sleeve-shaped means at its upper end being closed by a wall (9) supporting a supporting surface (7), said wall being spaced from the upper end of said bush (12) by some distance, whereby the space between said bush (12), said sleeve-shaped means (8) and the wall (9) closing said sleeve-shaped means at one end is filled by said connecting piece (10) consisting of a resilient material, whereby at least one vertically extending part of said connecting piece (10) is confined between rigid members (9,2; 8,12;13,16), which are fixedly connected to said parts supporting said supporting surfaces.

In de door Welvaarts overgelegde en niet weersproken Nederlandse vertaling luiden de conclusies als volgt:

1. Weeginrichting voor het wegen van lasten, waarbij de weeginrichting is voorzien van tenminste een met een gestel (1) verbonden drukkracht-indicator (2) en van een hulpgestel (8, 15) waarop de te wegen last wordt geplaatst, waarbij een drukkracht overbrengend orgaan (6, 18) voor overbrengen van krachten in een in hoofdzaak verticale richting is aangebracht tussen de drukkracht-indicator (2) en het hulpgestel (8,15), welk drukkracht overbrengend orgaan is opgesloten tussen twee steunvlakken (5, 7) waarvan er een met de drukkracht-indicator (2) en de andere met het hulpgestel (8, 15) is verbonden, waarbij de de steunvlakken ondersteunende delen (8, 2) van de weeginrichting onderling zijn verbonden door een uit een veerkrachtig materiaal bestaand verbindingsstuk (10,15), met het kenmerk, dat tenminste in een in hoofdzaak verticale richting uitstrekkend deel van het verbindingsstuk is opgesloten tussen een met de drukkracht-indicator (2) verbonden stijf element (12,13) en een met het hulpgestel verbonden stijf element (18), zodanig, dat eventuele in een van de verticaal neerwaartse richting afwijkende richting aangebrachte krachten op de drukkracht-indicator zullen worden overgedragen via het opgesloten veerkrachtige verbindingsstuk (10).

2. Weeginrichting volgens conclusie 1, met het kenmerk, dat een einde van een drukkracht-indicator (2) is omgeven door een dit einde in een op afstand gelegen verhouding omgevend hulsvormig orgaan (8,15), welk hulsvormig orgaan bij een einde is afgesloten door een wand (9,16) welke wand op enige afstand is gelegen van het einde van de drukkracht-indicator (2), waarbij de ruimte tussen het einde van de drukkracht-indicator en het hulsvormig orgaan (8, 15) en de daarmee verbonden wand het uit een veerkrachtig materiaal bestaande verbindingsstuk (10,14) opneemt.

3. Weeginrichting volgens conclusie 2, met het kenmerk, dat een hulpstuk is aangebracht op het einde van de drukkracht-indicator (2), welk hulpstuk zich in het verbindingsstuk (14) uitstrekt en taps toeloopt in de richting van de het hulsvormig orgaan (15) afsluitende wand.

4. Weeginrichting volgens conclusie 1, met het kenmerk, dat een een steunvlak (5) steunend deel vormende bus (12) is aangebracht bovenop een einde van een drukkracht-indicator (2), waarbij de bus in op afstand gelegen verhouding is omgeven door een hulsvormig orgaan, welk hulsvormig orgaan bij zijn bovineinde is gesloten door een een steunvlak (7) ondersteunende wand (9), welke wand op enige afstand is gelegen van het bovineinde van de bus (12), waarbij de ruimte tussen de bus (12), het hulsvormig orgaan (8) en de het hulsvormig einde bij een einde afsluitende wand (9) gevuld is met het uit veerkrachtig materiaal bestaande verbindingsstuk (10), waarbij tenminste een verticaal verlopend deel van het verbindingsstuk (10) is opgesloten tussen stijve organen (9,2;8,12;13,16), die vast verbonden zijn met de de steunvlakken ondersteunende delen.

Onder meer de volgende figuur maakt deel uit van het octrooischrift:

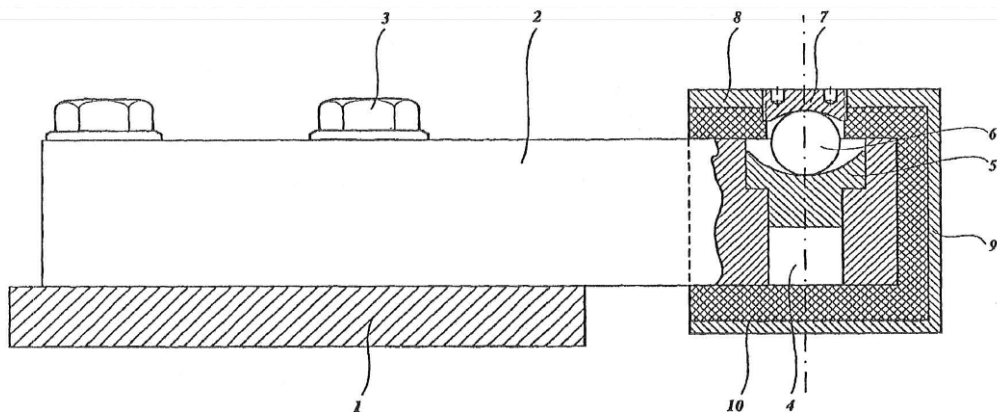


Fig. 1

2.4. In de beschrijving van het Octrooi wordt verwezen naar octrooiaanvraag 0 065 176 A2 van 4 mei 1982 van Lockery (hierna: Lockery). De volgende figuren maken onderdeel uit van die aanvraag:

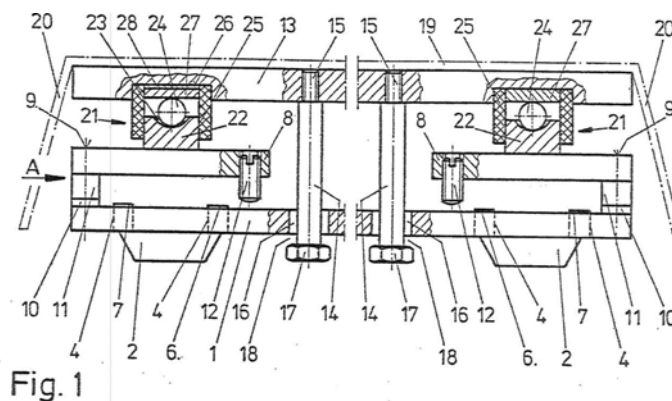
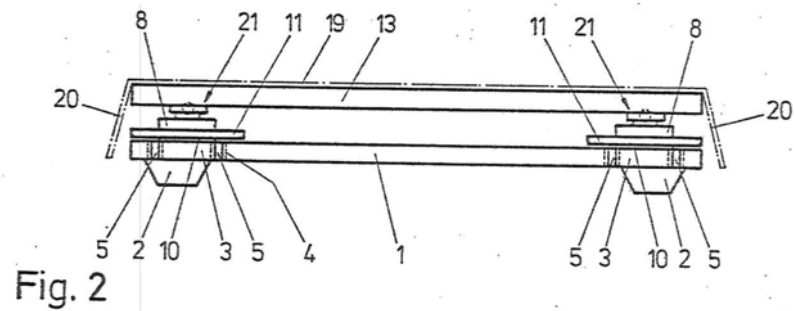
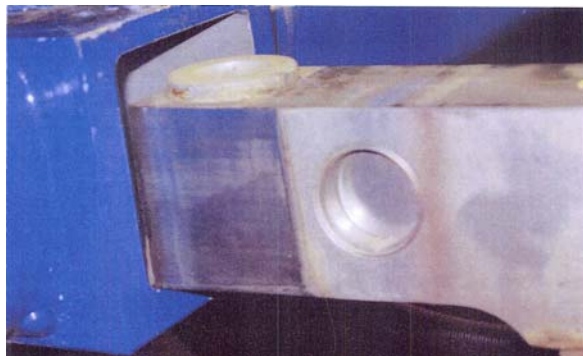


Fig. 1



2.5. D-Tec houdt zich bezig met de productie en verhandeling van opleggers en elektronische apparaten, waaronder een weeginrichting waarvan hierna onderdelen zijn afgebeeld.



2.6. Kersten houdt zich bezig met de productie en verhandeling van componenten van industriële weegsystemen. Kersten levert rubberen blokken die D-Tec gebruikt in haar hierboven afgebeelde weeginrichting.

3. Het geschil

in conventie

3.1. Welvaarts vordert – samengevat – een verbod op inbreuk op het Octrooi, met nevenvorderingen en met veroordeling van D-tec en Kersten in de proceskosten overeenkomstig artikel 1019h van het Wetboek van Burgerlijke Rechtsvordering (hierna: Rv).

3.2. Aan haar vorderingen legt Welvaarts ten grondslag dat D-Tec een weeginrichting verhandelt die valt onder de beschermingsomvang van het Octrooi. Kersten zou volgens Welvaarts indirect inbreuk maken op het Octrooi door levering aan D-Tec van een rubberen blok dat D-Tec in haar weeginrichting gebruikt als verbindingsstuk in de zin van conclusie 1 van het Octrooi.

3.3. D-tec en Kersten voeren verweer.

3.4. Op de stellingen van partijen wordt hierna, voor zover van belang, nader ingegaan.

in reconventie

3.5. Kersten vordert – samengevat – dat de rechtbank bij vonnis, uitvoerbaar bij voorraad, het Nederlandse deel van het Octrooi vernietigt, met veroordeling van Welvaarts in de proceskosten overeenkomstig artikel 1019h Rv. De vordering is ingesteld onder de voorwaarde dat de rechtbank Welvaarts in conventie bevoegd acht om het Octrooi in deze procedure te handhaven.

3.6. Welvaarts voert verweer.

3.7. Op de stellingen van partijen wordt hierna, voor zover van belang, nader ingegaan.

4. De verdere beoordeling

in conventie

procesvolmacht

4.1. De rechtbank neemt over en volhardt bij hetgeen is overwogen bij het tussenvonnis van 18 mei 2011.

4.2. In het tussenvonnis is vastgesteld dat Welvaarts niet de houder is van het Octrooi waarop Welvaarts haar vorderingen baseert en dat het daarop gerichte verweer van D-tec en Kersten niet tardief is. Bij het tussenvonnis is Welvaarts in de gelegenheid gesteld om de

door haar in reactie op het betreffende verweer gestelde mondelinge “procesvolmacht” bij akte te onderbouwen met een schriftelijke bevestiging daarvan en om die “procesvolmacht” nader toe te lichten. Welvaarts diende onder meer toe te lichten of zij met de gestelde “procesvolmacht” doelt op een volmacht in de zin van artikel 3:60 van het Burgerlijk Wetboek (hierna: BW), dat wil zeggen een bevoegdheid om in naam van de octrooihouder te procederen (onmiddellijke vertegenwoordiging), dan wel op een plicht of bevoegdheid van Welvaarts om op eigen naam te procederen ten behoeve van de octrooihouder (middellijke vertegenwoordiging).

4.3. De rechtbank is met D-tec en Kersten van oordeel dat de door Welvaarts bij haar akte in het geding gebrachte toelichting en onderbouwing niet volstaan. Welvaarts heeft zich bij pleidooi op het standpunt gesteld dat de “procesvolmacht” al voorafgaand aan het aanhangig maken van de onderhavige procedure tot stand is gekomen. Dat de gestelde “procesvolmacht” al op dat moment zou zijn verleend, staat ook in de schriftelijke bevestiging van de “procesvolmacht” die Welvaarts bij haar akte in het geding heeft gebracht (bijlage 1 bij de akte na pleidooi van Welvaarts). Daarin verklaren Welvaarts en de octrooihouder, de heer Welvaarts, dat de “procesvolmacht” is verleend op basis van een overeenkomst die zij hebben gesloten “voordat de procedure [...] aanhangig was gemaakt”. D-tec en Kersten hebben aangevoerd dat niet geloofwaardig is dat Welvaarts en de octrooihouder op dat moment al een overeenkomst hadden gesloten over een procesvolmacht. Zij wijzen er in dit verband op dat de dagvaarding niet de heer Welvaarts, maar Welvaarts als octrooihouder vermeldt en dat de dagvaarding met geen woord rept over de gestelde “procesvolmacht”. Zoals D-tec en Kersten hebben betoogd, wijzen die feiten erop dat Welvaarts er op het moment van het aanhangig maken van de procedure van uitging dat zij zelf de rechthebbende was op het Octrooi en dat er dus geen “procesvolmacht” nodig was. Ook de heer Welvaarts moet op dat moment in die veronderstelling hebben verkeerd omdat hij, naar Welvaarts zelf stelt, van aanvang af nauw betrokken is geweest bij de procedure. Dat Welvaarts en de heer Welvaarts op dat moment desondanks een overeenkomst hebben gesloten op grond waarvan Welvaarts (de veronderstelde octrooihouder) een “procesvolmacht” krijgt van de heer Welvaarts (de veronderstelde niet-octrooihouder), is zonder nadere toelichting, die ontbreekt, niet aannemelijk. Omdat de bewijslast van de gestelde “procesvolmacht” op Welvaarts rust en Welvaarts geen nader bewijs heeft aangeboden, moet worden geconcludeerd dat de gestelde “procesvolmacht” niet is komen vast te staan. Welvaarts moet dus niet-ontvankelijk worden verklaard in haar vorderingen.

4.4. Het betoog van Welvaarts dat de heer Welvaarts al haar proceshandelingen voor zover nodig heeft “bekrachtigd”, kan niet leiden tot een andere conclusie. D-tec en Kersten hebben terecht opgemerkt dat de term “bekrachtiging” lijkt te verwijzen naar de regeling van artikel 3:69 BW. Dat suggereert dat Welvaarts is opgetreden in de hoedanigheid van onmiddellijk vertegenwoordiger van de heer Welvaarts. Voor zover Welvaarts dat heeft bedoeld te stellen, strandt het betoog alleen al op het feit dat de gestelde hoedanigheid niet blijkt uit de dagvaarding, wat bij onmiddellijke vertegenwoordiging wel is vereist (HR 2 april 1993, *NJ* 1993, 573). Voor zover Welvaarts met haar stelling een vorm van middellijke vertegenwoordiging op het oog heeft gehad, moet de “bekrachtiging” worden verworpen omdat zonder nadere toelichting, die ontbreekt, niet kan worden aangenomen dat bekrachtiging in de omstandigheden van dit geval mogelijk is. Enerzijds bevatten de wettelijke bepalingen met betrekking tot de overeenkomst van lastgeving (art. 7:414 e.v.), waarnaar Welvaarts elders in haar akte verwijst, geen regeling voor “bekrachtiging” door de

lastgever van handelingen van een lasthebber die op eigen naam handelt. Anderzijds is de algemene regeling van bekrachtiging (art. 3:58 BW) slechts van toepassing op vermogensrechtelijke rechtshandelingen en dus niet op proceshandelingen. De wetgever heeft aangeraden “uitermate voorzichtig te zijn” met analogische toepassing van die regeling op procesrechtelijke handelingen via artikel 3:59 BW (MvA II, Parl Gesch. 3, p. 251). Bovendien volgt uit de algemene regeling voor bekrachtiging van vermogensrechtelijke rechtshandelingen (art. 3:58 BW), evenals uit de regeling voor bekrachtiging van volmachten (art. 3:69 lid 3 BW), dat bekrachtiging niet meer mogelijk is nadat er een beroep is gedaan op de ongeldigheid van de handeling. Voor zover de “bekrachtiging” van proceshandelingen van een middellijk vertegenwoordiger mogelijk is, zal die voorwaarde naar analogie moeten worden toegepast. Dat brengt in dit geval mee dat het beroep op “bekrachtiging” moet worden verworpen omdat de “bekrachtiging” pas heeft plaatsgevonden nadat D-tec en Kersten de onbevoegdheid van Welvaarts naar voren hadden gebracht.

4.5. D-tec en Kersten hebben terecht opgemerkt dat Welvaarts niet heeft gesteld dat de heer Welvaarts haar na het pleidooi alsnog een “procesvolmacht” heeft verleend. Mede gelet op het feit dat de akte na pleidooi nu juist was bedoeld om helderheid te scheppen over de “procesvolmacht”, ziet de rechtbank geen aanleiding om aan te nemen dat Welvaarts dat wel heeft bedoeld te stellen. Daarom kan in het midden blijven of Welvaarts op die manier de niet-ontvankelijkheid had kunnen repareren.

ten overvloede

4.6. Alle partijen hebben de rechtbank uitdrukkelijk verzocht om, als de rechtbank tot de conclusie zou komen dat Welvaarts niet-ontvankelijk is in haar vorderingen, “ten overvloede” een inhoudelijke beoordeling te geven over de gestelde inbreuk en nietigheid. In het eenparige karakter van dat verzoek en de bijzondere processuele ontwikkelingen in deze procedure ziet de rechtbank aanleiding om in dit geval gehoor te geven aan dat verzoek. Hieronder volgt daarom, louter als *obiter dictum*, een oordeel over de gestelde inbreuk. Voor de beoordeling van de geldigheid van het Octrooi wordt hier volstaan met een verwijzing naar de reconventie (zie r.o. 4.19 e.v.).

4.7. Wat betreft de gestelde inbreuk op conclusies 1 en 2 van het Octrooi door D-Tec verschillen partijen slechts van mening over het antwoord op de vraag of het kenmerk “een met de drukkracht-indicator verbonden stijf element” in conclusie 1 vereist dat er sprake is van een stijf element dat onderscheidbaar is van de drukkrachtindicator (standpunt D-tec en Kersten) of dat het kenmerk mede omvat een stijf element dat zodanig vast is verbonden met de drukkrachtindicator dat geen onderscheid is te maken tussen de drukkrachtindicator en het stijve element, zoals het geval is bij de weeginrichting van D-Tec (standpunt Welvaarts).

4.8. Volgens vaste rechtspraak wordt de beschermingsomvang van een in Nederland geldend (deel van een Europees) octrooi bepaald door de conclusies in de context van de beschrijving en de tekeningen op de wijze zoals artikel 69 van het Europees Octrooiverdrag (hierna: EO) en het daarbij behorende protocol dat voorschrijft.

4.9. Voorop staat dat de tekst van conclusie 1 niet uitdrukkelijk eist dat het stijve element onderscheidbaar is van de drukkrachtindicator. Voor zover het gebruik van de term

“verbonden” zou suggereren dat het stijve element onderscheidbaar dient te zijn, althans onduidelijkheid zou creëren, wordt die suggestie – en daarmee de eventuele onduidelijkheid – voldoende weggenomen door de beschrijving en tekeningen. Enerzijds betreft het eerste uitvoeringsvoorbeeld dat wordt toegelicht in de beschrijving (paragrafen 0013 – 0017) en wordt getoond in figuur 1, een weeginrichting waarbij – net als bij de weeginrichting van D-Tec – het stijve element *niet* onderscheidbaar is van de drukkrachtindicator. Dat juist die variant wordt omschreven als eerste uitvoeringsvoorbeeld, is een sterke aanwijzing dat de vakman zal begrijpen dat onder conclusie 1 ook weeginrichtingen met stijve elementen kunnen vallen die niet onderscheidbaar zijn van de drukkrachtindicator. Anderzijds wijst niets in de beschrijving of de tekeningen erop dat het stijve element onderscheidbaar dient te zijn van de drukkrachtindicator of dat de onderscheidbaarheid van belang is voor de werking van de uitvinding.

4.10. Het betoog van D-tec en Kersten dat haar beperkte uitleg van conclusie 1 zou worden ondersteund door het verleningsdossier is ongegrond. Uit het verleningsdossier blijkt dat het gehele kenmerkende deel van conclusie 1 zoals die thans luidt, tijdens de verleningsprocedure aan de conclusie is toegevoegd. Die toevoeging was volgens de *examiner* van het Europees Octrooibureau nodig om de uitvinding af te bakenen van Lockery (zie r.o. 2.4). Anders dan D-tec en Kersten suggereren, onderscheidt de thans in conclusie 1 geclaimde uitvinding zich echter niet van Lockery door toepassing van een stijf element dat van de drukkrachtindicator te onderscheiden is. Ook Lockery toont namelijk al een van de drukkrachtindicator (3) te onderscheiden stijf element, te weten de *Pfanne* (22). Dat ook de *examiner* dat zo heeft gezien, blijkt uit zijn bericht van 21 augustus 2000 (productie 6 van D-tec en Kersten) waarin hij de betreffende *Pfanne* uitdrukkelijk kwalificeert als een met de drukkrachtindicator verbonden stijf element en waarin hij duidelijk maakt dat aanvullende beperkingen nodig zijn om de uitvinding af te bakenen van Lockery.

4.11. Uit het verleningsdossier blijkt ook dat de *examiner* van oordeel was dat de uitvinding van Welvaarts zich wel onderscheidt van Lockery doordat bij de weeginrichting volgens het Octrooi het veerkrachtige verbindingsstuk is opgesloten tussen stijve elementen, en wel zodanig dat eventuele in een van de verticaal neerwaartse richting afwijkende richting aangebrachte krachten op de drukkrachtindicator zullen worden overgedragen via het opgesloten veerkrachtige verbindingsstuk. Bij Lockery zijn de veerkrachtige verbindingstukken (25) niet zodanig opgesloten tussen stijve elementen dat daardoor de bedoelde krachten kunnen worden overgedragen. Uit het verleningsdossier blijkt dat *dat* de reden is geweest voor de aanvulling van de conclusie met het thans kenmerkende deel. Die verleningsgeschiedenis zegt echter niets over de uitleg van het kenmerk “een met de drukkracht-indicator verbonden stijf element”, laat staan dat daaruit de door D-tec en Kersten voorgestane beperkte uitleg van dat kenmerk zou volgen.

4.12. Uit het voorgaande zou zijn gevolgd dat D-Tec inbreuk zou maken op conclusie 1 van het Octrooi. Daarmee zou ook inbreuk op conclusie 2 zijn komen vast te staan nu D-Tec en Kersten daartegen geen afzonderlijk verweer hebben gevoerd.

inbreuk Kersten

4.13. Wat betreft de positie van Kersten overweegt de rechtbank, eveneens ten overvloede, dat het beroep van Kersten op rechtsverwerking zou slagen indien Kersten de juistheid zou bewijzen van haar stelling dat de directeur van Welvaarts tijdens een

bespreking op 23 juni 2008 uitdrukkelijk heeft verklaard dat Welvaarts de vervaardiging en verhandeling door Kersten van het rubberen blok niet als inbreukmakend beschouwt. Welvaarts heeft namelijk niet bestreden dat Kersten op grond van die gestelde verklaring er gerechtvaardigd op mocht vertrouwen dat Welvaarts het Octrooi niet meer tegen haar zou inroepen. Op dit moment staat niet vast dat de directeur de gestelde verklaring daadwerkelijk heeft geuit omdat Welvaarts dat uitdrukkelijk betwist en er geen stukken bestaan die de gestelde mondelinge verklaring kunnen onderbouwen. Indien Welvaarts ontvankelijk zou zijn in haar vorderingen, zou Kersten dus zijn opgedragen de gestelde verklaring te bewijzen.

conclusie

4.14. Op grond van het voorgaande moet worden geconcludeerd dat Welvaarts niet-ontvankelijk is in haar vorderingen.

4.15. Welvaarts zal als de in het ongelijk gestelde partij worden veroordeeld in de proceskosten, waaronder mede begrepen de kosten van de aktewisseling na pleidooi. Het betoog van Welvaarts dat de aktewisseling na pleidooi voor rekening van D-tec en Kersten moet komen omdat die nodig was omdat D-tec en Kersten pas bij pleidooi hebben aangevoerd dat Welvaarts niet de rechthebbende is op het Octrooi, is ongegrond. De aktewisseling moet worden toegerekend aan de partij die de fout heeft gemaakt, niet aan de partij die de fout van zijn wederpartij heeft opgemerkt. Daar komt bij dat Welvaarts ook op het onderwerp waarover de aktes gaan, te weten de “procesvolmacht”, in het ongelijk is gesteld.

4.16. D-tec en Kersten vorderen onder verwijzing naar artikel 1019h Rv een bedrag van €47.474,84, respectievelijk €14.900,00 voor de gehele procedure. Welvaarts heeft de redelijkheid en evenredigheid van die kosten niet bestreden. Daarom zullen de kosten van D-Tec volledig worden toegewezen. Wat betreft de kosten van Kersten moet een onderscheid worden gemaakt tussen de conventie en de reconventie. Omdat partijen geen onderverdeling hebben aangebracht, moet de rechtbank die verdeling schatten. De rechtbank gaat ervan uit dat 80% van de kosten betrekking heeft op de conventie en zal Welvaarts in conventie dus veroordelen tot betaling aan Kersten van een bedrag van €11.920,00 (80% van €14.900,00). Alleen Kersten heeft gevorderd de proceskostenveroordeling uitvoerbaar bij voorraad te verklaren. Daarom zal de rechtbank ook alleen dat deel van de veroordeling uitvoerbaar bij voorraad verklaren.

in reconventie

voorwaarde

4.17. Bij pleidooi heeft Kersten verklaard dat zij haar vordering in reconventie heeft ingediend onder de voorwaarde dat de rechtbank Welvaarts in conventie bevoegd acht om het Octrooi in deze procedure te handhaven. Zoals hiervoor bij de beoordeling in conventie is gebleken, is niet voldaan aan die voorwaarde.

ten overvloede

4.18. Onder verwijzing naar hetgeen hiervoor is overwogen onder 4.6 overweegt de rechtbank ten overvloede dat de vordering niet zou zijn toegewezen indien die op inhoudelijke gronden zou zijn beoordeeld. Het betoog van Kersten dat het Octrooi moet worden vernietigd vanwege niet-nawerkbaarheid, zou om de navolgende redenen zijn verworpen.

4.19. Kersten heeft in dit verband slechts aangevoerd dat het Octrooi niet-nawerkbaar is omdat een beschrijving ontbreekt van de eigenschappen waaraan het in conclusie 1 bedoelde verbindingsstuk (*connecting piece*) moet voldoen. De belangrijkste eigenschap van het verbindingsstuk staat echter al in de conclusie, te weten dat het verbindingsstuk bestaat uit veerkrachtig materiaal. Daarnaast maakt de beschrijving duidelijk welke functies het verbindingsstuk heeft, namelijk het doorleiden van niet zuiver vertikaal werkende krachten naar de drukkrachtindicator (kolom 1, regels 38-40) en het dempen van die krachten tijdens transport (kolom 1, regels 49-54). Bovendien wordt in de beschrijving uiteengezet waaruit het materiaal van het verbindingsstuk zou kunnen bestaan (kolom 3, regels 35-36) en waar het moet worden aangebracht (kolom 2 regels 50-54).

4.20. Aangenomen moet worden dat de gemiddelde vakman op basis van de hiervoor genoemde informatie uit het octrooischrift in staat zal zijn om de in het Octrooi geclaimde uitvinding zonder onevenredige inspanning toe te passen. Er is dus niet voldaan aan de voorwaarden voor nietigverklaring van het Octrooi op grond van artikel 138 lid 1 sub b EOV en artikel 75 lid 1 sub b Rijksoctrooiwet 1995. Welvaarts heeft gedetailleerd uiteengezet dat de gemiddelde vakman uitgaande van zijn algemene vakkennis in staat zal zijn om een verbindingsstuk te maken dat voldoende veerkrachtig is om de in het octrooischrift genoemde functies te vervullen. Die uiteenzetting heeft Kersten niet steekhoudend weersproken. Kersten heeft slechts aangevoerd dat Welvaarts zelf zou hebben gesteld dat een van de in het octrooischrift genoemde functies, te weten het doorgeleiden van niet zuiver vertikaal werkende krachten, in de praktijk geen rol speelt. De rechtbank begrijpt dat Kersten daarmee heeft bedoeld te betogen dat de gemiddelde vakman zou inzien dat de in het octrooischrift opgenomen informatie over de functies van het verbindingsstuk gedeeltelijk onjuist is en dat het octrooischrift afgezien van die onjuiste informatie de vakman onvoldoende richting geeft over de eisen waaraan het verbindingsstuk moet voldoen. Dat betoog moet worden verworpen omdat niet is komen vast te staan dat de informatie over de functies onjuist is, laat staan dat de vakman dat zou inzien. Integendeel, beide partijen gaan uit van de juistheid van die informatie. Anders dan Kersten heeft gesuggereerd, heeft Welvaarts zowel in haar dagvaarding als in haar pleitnota uitdrukkelijk gesteld dat een inrichting volgens het Octrooi de in het octrooischrift genoemde functies, waaronder de doorgeleiding van niet zuiver vertikaal werkende krachten, heeft (dagvaarding, paragraaf 14 en pleitnota, paragraaf 29). Ook Kersten zelf heeft, bij monde van haar octrooigemachtigde, bij pleidooi desgevraagd erkend dat het verbindingsstuk niet zuiver vertikaal werkende krachten zal doorgeleiden naar de drukkrachtindicator.

proceskosten

4.21. Het feit dat de voorwaarde waaronder de reconventionele vordering is ingesteld niet is ingetreden, brengt niet mee dat Kersten in reconventie moet worden aangemerkt als de in het ongelijk gestelde partij. Het instellen van de voorwaardelijke vordering tot

vernietiging van het Octrooi moet namelijk worden aangemerkt als een redelijke vorm van verdediging tegen de door Welvaarts in conventie ingestelde vorderingen. Omdat de vorderingen in conventie niet toewijsbaar zijn, zal Welvaarts in reconventie worden veroordeeld in de proceskosten. Onder verwijzing naar hetgeen in conventie is overwogen over de kosten van Kersten, zal Welvaarts worden veroordeeld tot betaling van een bedrag van €2.980,00 (20% van €14.900,00).

5. De beslissing

De rechtbank

in conventie

- 5.1. verklaart Welvaarts niet-ontvankelijk in haar vorderingen,
- 5.2. veroordeelt Welvaarts in de proceskosten, tot op heden aan de zijde van D-Tec begroot op €47.474,84 en aan de zijde van Kersten op €11.920,00,
- 5.3. verklaart de proceskostenveroordeling in conventie uitvoerbaar bij voorraad voor zover die betrekking heeft op de proceskosten van Kersten,

in reconventie

- 5.4. stelt vast dat niet hoeft te worden beslist op de vorderingen,
- 5.5. veroordeelt Welvaarts in de proceskosten, tot op heden aan de zijde van Kersten begroot op €2.980,00,
- 5.6. verklaart de proceskostenveroordeling in reconventie uitvoerbaar bij voorraad.

Dit vonnis is gewezen door mr. P.H. Blok, mr. J.Th. van Walderveen en mr. ir. J.H.F de Vries en in het openbaar uitgesproken op 10 augustus 2011.