

# vonnis

---

## RECHTBANK 's-GRAVENHAGE

Sector civiel recht

zaaknummer / rolnummer: 394493 / KG ZA 11-555

### Vonnis in kort geding van 19 juli 2011

in de zaak van

1. de rechtspersoon naar vreemd recht  
**LA-TWEEZ HK LTD**,  
gevestigd te Hong Kong, China,
  2. **[X]**,  
wonende te [A], Israël,
- eisers in conventie,  
verweerders in reconventie,  
verweerders in het incident,

advocaat mr. M.W. Rijdsdijk te Amsterdam,

tegen

1. de besloten vennootschap met beperkte aansprakelijkheid  
**INVENTION WORKS B.V.**,  
handelend onder de naam **INNOESSENTIALS INTERNATIONAL**  
of **INNO WEBSHOP**,  
gevestigd te Rotterdam, kantoorhoudende te Barendrecht,
  2. de besloten vennootschap met beperkte aansprakelijkheid  
**INNO B.V.**,  
gevestigd te Barendrecht,
  3. de besloten vennootschap met beperkte aansprakelijkheid  
**PRONEDDIM B.V.**,  
gevestigd te Capelle aan den IJssel,
  4. de besloten vennootschap met beperkte aansprakelijkheid  
**THE INNOVATION COMPANY B.V.**,  
gevestigd te Rotterdam, kantoorhoudende te Barendrecht,
- gedaagden in conventie,  
eiseressen in reconventie,  
eiseressen in het incident,  
advocaat mr. D. Berlijn te Alblisserdam.

Partijen zullen hierna ook La-Tweez, [X] en Invention Works (gedaagden in conventie  
gezamenlijk, in enkelvoud) genoemd worden.

---

## 1. De procedure

1.1. Het verloop van de procedure blijkt uit:

- de dagvaarding van 27 mei 2011, met 12 producties,
- de brief van 30 mei 2011 van La-Tweez, met aanvullende producties 13 tot en met 21,
- het exploit, uitgebracht op 6 juni 2011, waarbij Invention Works op de hoogte is gebracht van de nieuwe datum voor de mondelinge behandeling van het kort geding,
- de incidentele conclusie tot zekerheidstelling ex art. 224 Rv van 15 juni 2011 van Invention Works,
- de akte houdende overleggen van producties tevens conclusie van eis in reconventie tevens vermeerdering van eis in het incident tot zekerheidstelling ex art. 224 Rv van Invention Works, met 31 producties,
- de kostenspecificaties van beide zijden,
- de mondelinge behandeling, gehouden op 22 juni 2011, ter gelegenheid waarvan de raadslieden pleitnota's hebben overgelegd.

1.2. Ter zitting heeft de voorzieningenrechter mondeling uitspraak gedaan in het incident tot zekerheidstelling en deze gedeeltelijk toegewezen. La-Tweez, immers een in Hong Kong gevestigde rechtspersoon die geen aanspraak kan maken op één van de uitzonderingen van 224 lid 2 Rv, is daarbij veroordeeld ten behoeve van Invention Works zekerheid te stellen voor de proceskosten tot een bedrag van EUR 15.000,=, bijvoorbeeld door middel van het storten van dit bedrag op de derdenrekening van het kantoor van de raadsman van Invention Works. De vordering tot zekerheidsstelling door [X] is afgewezen omdat hij ingezetene is van een land (Israël) dat partij is bij het Haags Rechtsvorderingverdrag van 1954 zodat van hem geen zekerheidsstelling kan worden geveerd.

Vervolgens is namens Invention Works bezwaar gemaakt tegen de door de voorzieningenrechter geopperde – en door La-Tweez en [X] ondersteunde – gedachte om alvorens deze zekerheid zou worden gesteld, niettemin de behandeling van het kort geding voort te zetten. De voorzieningenrechter heeft dit bezwaar om proceseconomische redenen en gelet op het karakter van een kort geding afgewezen, overwegende dat het belang van Invention Works bij aanhouding klein was daar zij het overgrote deel van de proceskosten toch al had moeten maken (producties waren overgelegd, opstellen van aktes van eis in reconventie en pleitnota was reeds geschied, strikt genomen ging het derhalve puur om de tijdsbesteding voor de rest van het pleidooi), terwijl mr. Rijsdijk na telefonisch contact met zijn cliënt kon toezeggen dat de zekerheidsstelling daags na het kort geding gerealiseerd zou worden.

1.3. Bij faxbrief van 28 juni 2011 berichtte de raadsman van Invention Works de voorzieningenrechter dat het genoemde bedrag van EUR 15.000,= was ontvangen op de derdenrekening van zijn kantoor.

1.4. Vonnis is nader bepaald op heden.

## 2. De feiten

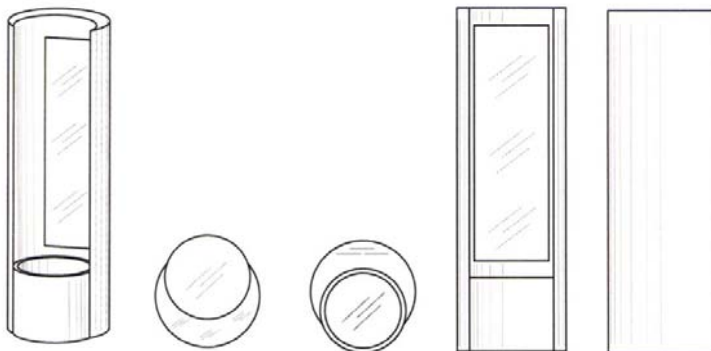
2.1. La-Tweez maakt deel uit van een groep ondernemingen van [X] en brengt onder de naam La-Tweez een door [X] in 2005 ontwikkeld product, een pincet voorzien van een led-lampje, op de markt. Deze pincet is geschikt voor cosmetische toepassingen, bijvoorbeeld voor het verwijderen van (wenkbrauw- of andere lichaams)behaarung.

2.2. La-Tweez is houdster van een Gemeenschapsmodel voor “*Tweezer LED lights*”, onder nummer 000456660-0001 geregistreerd op 4 januari 2006. De bijbehorende afbeelding is hieronder weergegeven.

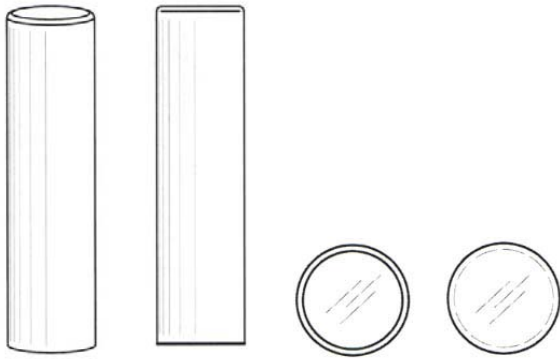


2.3. [X] is houder van een viertal Gemeenschapsmodellen, onder nummers 000498225-0001 tot en met -0004, alle voor “*Hair tweezers*” geregistreerd op 15 maart 2006. De bijbehorende afbeeldingen zijn hieronder weergegeven.

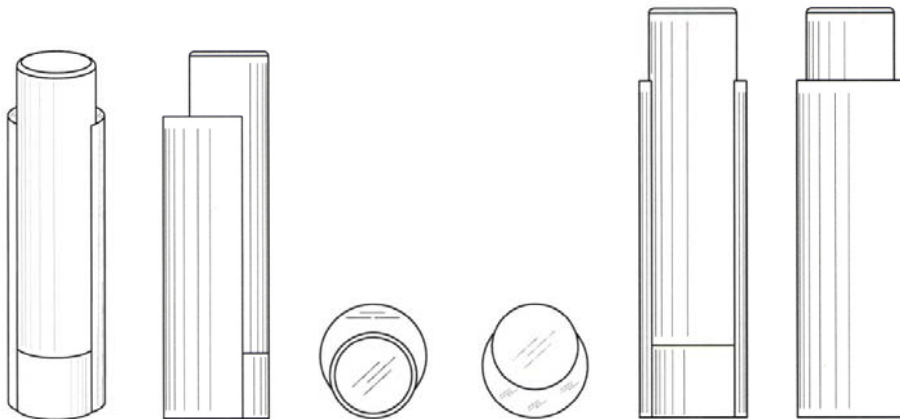
000498225-0001



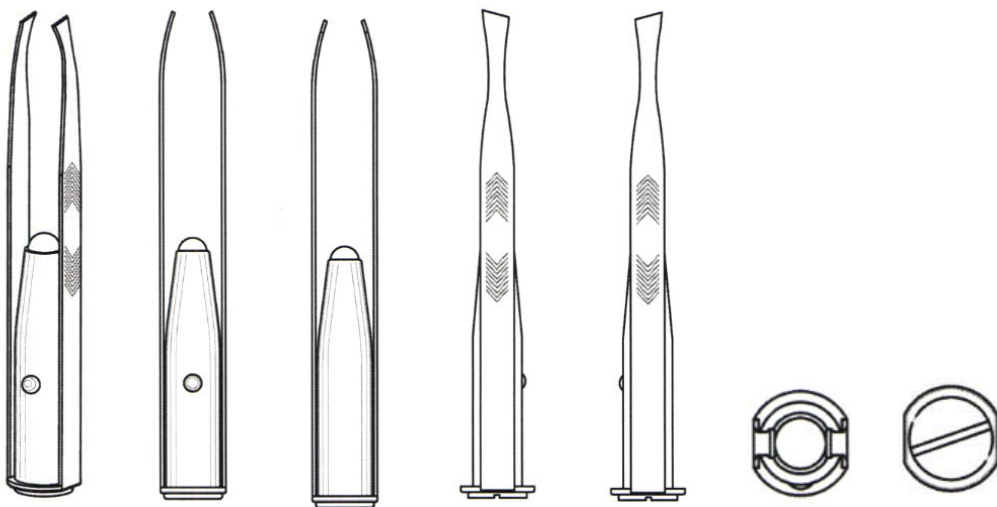
000498225-0002



000498225-0003



000498225-0004



2.4. Invention Works verkoopt consumentenproducten aan (internationale) winkelketens, zoals bouwmarkten, supermarkten en winkels voor huishoudelijke producten. Zij heeft in het verleden producten afgenomen van La-Tweez. In het kader van die

samenwerking produceerde La-Tweez pincetten met led-verlichting en leverde ze aan Invention Works, dat op haar beurt de producten aan de met name in Duitsland actieve vennootschap Tchibo GmbH verkocht en leverde. De laatste overeenkomst met betrekking tot de levering van pincetten met led-verlichting door La-Tweez aan Invention Works dateert van augustus 2010.

2.5. Onder de naam “Tweezer with LED light” bood Invention Works op de website [www.inno-essentials.com](http://www.inno-essentials.com) de hieronder afgebeelde pincet met houder aan, onder meer in Nederland, Duitsland, België en Scandinavië.



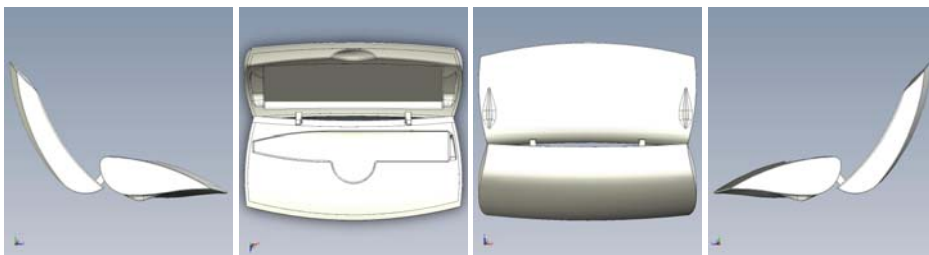
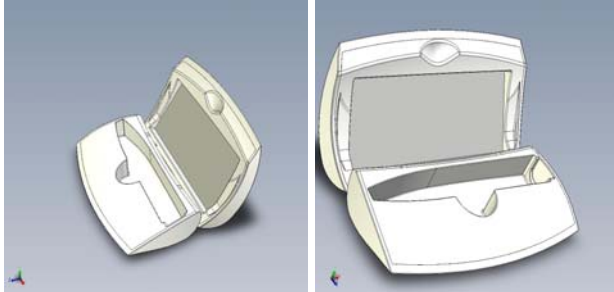
2.6. In Nederland heeft Invention Works eind 2010 een – niet van La-Tweez afkomstige – pincet met led-verlichting geleverd aan V&D en aan Blokker. De door Blokker verkochte pincet zag er als volgt uit:<sup>1</sup>



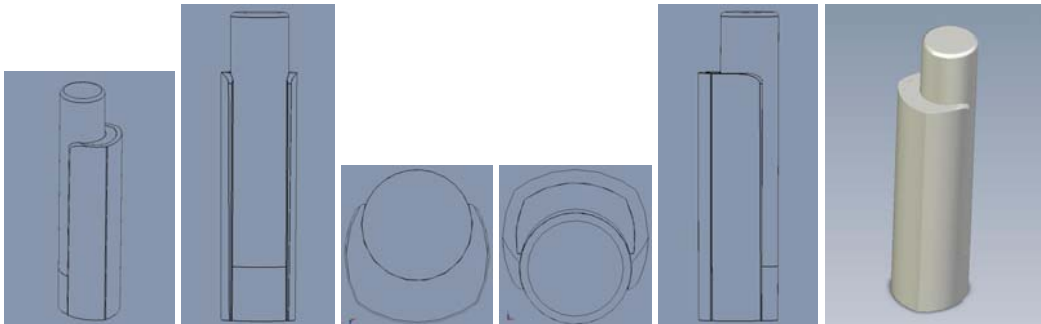
2.7. Gedaagde in conventie sub 2, Inno B.V., is houdster van een zestal Gemeenschapsmodellen, alle voor “(Cases for) hair tweezers” geregistreerd op 9 november 2010. De bij de modelregistraties behorende afbeeldingen zijn, onder vermelding van het registratienummer in kwestie, hieronder weergegeven.

<sup>1</sup> De afbeeldingen zijn helaas niet al te duidelijk overgelegd maar de pincet is vergelijkbaar met de hiervoor onder 2.5 afgebeelde pincet, derhalve met rechte armen.

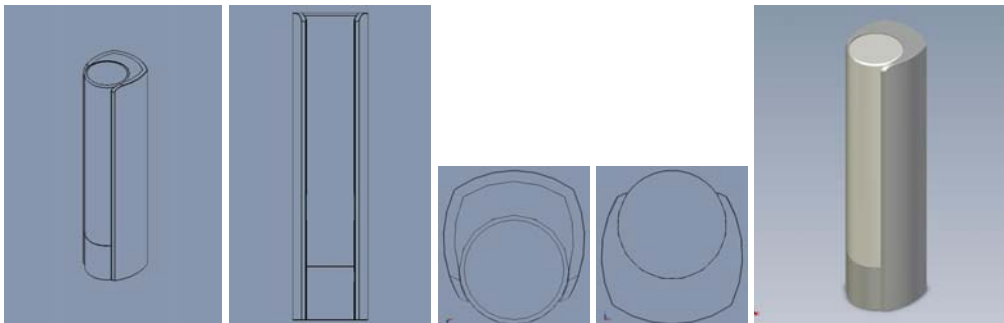
001778630-0001



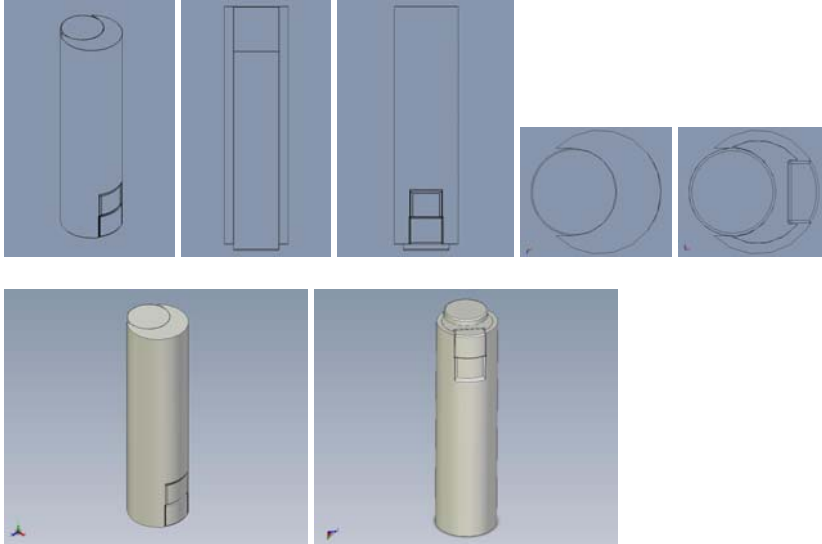
001778630-0002



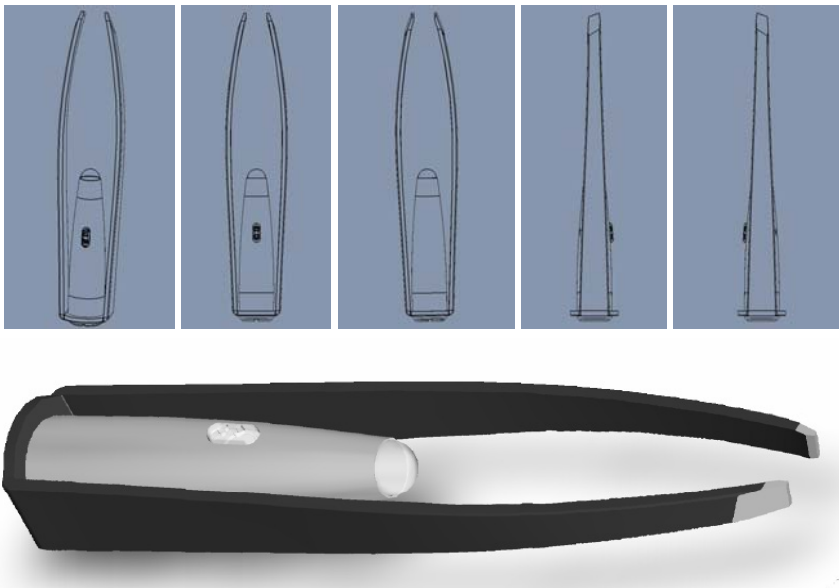
001778630-0003



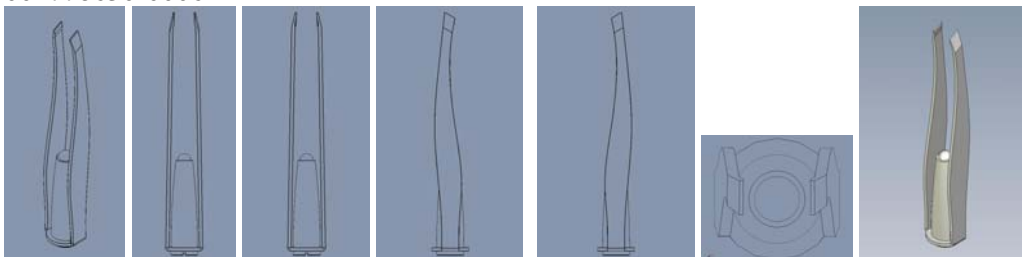
001778630-0004



001778630-0005



001778630-0006



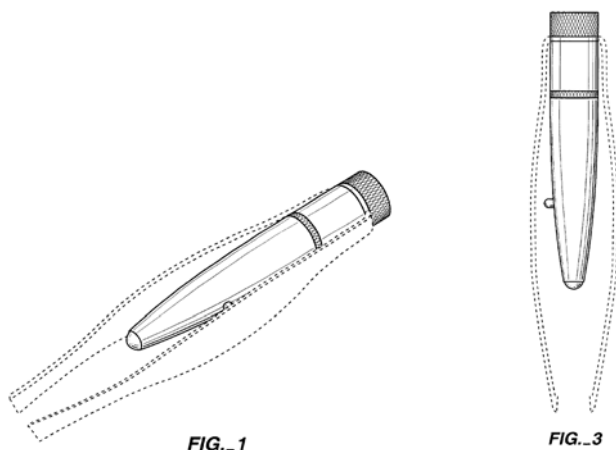
2.8. Nadat La-Tweez constateerde dat Tchibo GmbH de hieronder afgebeelde producten<sup>2</sup> op de (Duitse) markt bracht, heeft zij op 21 november 2010 Tchibo GmbH, op 21 februari 2011 InnoEssentials Deutschland GmbH en op 30 maart 2011 gedaagde sub 1, Invention Works B.V. aangeschreven met de mededeling dat door de verhandeling van dit product sprake is van inbreuk op de rechten van La-Tweez en gesommeerd die inbreuk te staken.



2.9. Op een aanvraag van 11 juli 2003 ingediend door V. Shaljian (niet gelieerd aan partijen) werd op 12 oktober 2004 het US Design Patent US D497,215 (hierna: US 215) verleend voor “*Illuminated tweezers*”. US 215 bevat onder meer de hierna weergegeven figuren.

<sup>2</sup> Wederom geldt dat de overgelegde afbeeldingen niet al te duidelijk zijn zodat de voorzieningenrechter zelf foto's van pincet en behuizing heeft gemaakt; de pincet is links in voor- en zijaanzicht afgebeeld; de chroomkleurige behuizing in het midden en het etui met daarin beide geheel rechts; de armen van deze pincet zijn gegolfd, vergelijkbaar met het onder 2.7 als laatste weergegeven model 001778630-0006





### 3. Het geschil

3.1. La-Tweez en [X] vorderen in conventie – samengevat – dat de voorzieningenrechter bij vonnis, uitvoerbaar bij voorraad, gedaagden ieder afzonderlijk beveelt de inbreuk op de rechten van La-Tweez en [X] binnen de Europese Gemeenschap te staken en gestaakt te houden, in het bijzonder het (doen) vervaardigen, het importeren, het exporteren, het verkopen, het te koop aanbieden en het met dat doel in voorraad houden van de pincet “Tweezer with LED light” en verpakkingen, of van een ander met een model van La-Tweez of [X] overeenstemmend product, opgave te doen van gegevens over omzet, afnemers, leveranciers, voorraad en winst, en een recall, een en ander op straffe van dwangsommen, met veroordeling van Invention Works in de volledige proceskosten overeenkomstig artikel 1019h Rv, vermeerderd met wettelijke rente en nakosten.

3.2. La-Tweez en [X] voeren hiertoe aan dat Invention Works door het in de handel brengen van de pincet “Tweezer with LED light” en de bijbehorende etuis en verpakkingen inbreuk maakt op haar model- en auteursrechten, danwel onrechtmatig handelt jegens haar, waardoor zij schade lijdt.

3.3. Invention Works vordert in reconventie – samengevat – dat de voorzieningenrechter bij vonnis, uitvoerbaar bij voorraad, La-Tweez en [X] gebiedt het onrechtmatig handelen jegens haar te staken en gestaakt te houden, in het bijzonder het doen van onrechtmatige mededelingen aan derden met betrekking tot pincetten met led-verlichting, op straffe van een dwangsom, met veroordeling van La-Tweez en [X] in de proceskosten.

3.4. Invention Works voert hiertoe aan dat La-Tweez en [X] derden, waaronder de Chinese producent van de pincetten en Tchibo GmbH, haar grootste afnemer, ten onrechte berichten dat Invention Works inbreuk maakt op de model- en auteursrechten van La-Tweez en [X] met betrekking tot de pincetten met led-verlichting. Invention Works stelt hierdoor schade te lijden.

3.5. Partijen voeren over en weer, in conventie en in reconventie, verweer.

---

3.6. Op de stellingen van partijen wordt hierna, voor zover van belang, nader ingegaan.

#### **4. De beoordeling**

##### *in conventie*

4.1. La-Tweez en [X] hebben spoedeisend belang bij hun vorderingen, nu zij stellen dat sprake is van voortdurend inbreukmakend handelen. Dat zij reeds in het najaar van 2010 van enig inbreukmakend handelen op de hoogte zou zijn geweest doet, mede gelet op de sindsdien door hen ondernomen stappen, aan de spoedeisendheid van hun belang bij een voorlopige voorziening niet af, net zo min als de omstandigheid dat volgens Invention Works de vorderingen tegen een andere vennootschap gericht hadden moeten zijn. Voor een oordeel over de spoedeisendheid van de zaak is dit laatste niet van belang.

4.2. Ter zitting is namens La-Tweez en [X] desgevraagd nadrukkelijk aangegeven dat het hen in dit kort geding slechts gaat om de pincet met gegolfde armen en de behuizing als weergegeven in r.o. 2.8 en niet de pincet met rechte armen als bedoeld in r.o. 2.5 en 2.6.

4.3. De voorzieningenrechter vindt aanleiding ten eerste de vorderingen gebaseerd op de Gemeenschapsmodellen van La-Tweez en [X] te bespreken. Invention Works heeft zich tegen die vorderingen verweerd door te stellen dat de modelrechten nietig zijn. De voorzieningenrechter stelt voorop dat hoewel (nog) geen nietigheidsprocedures aanhangig zijn gemaakt bij het BHIM er, gelet op artikel 90 lid 2 GModVo, in de gegeven omstandigheden geen plaats is voor het vermoeden van geldigheid ex artikel 85 lid 1 GModVo.

4.4. Invention Works acht de Gemeenschapsmodellen ten eerste nietig door te wijzen op US 215. La-Tweez en [X] hebben daar tegenin gebracht dat de publicatie van dit model – waarvan zij betwisten dat die heeft plaatsgehad – niet schadelijk kan zijn voor de nieuwheid van hun modellen omdat de openbaarmaking ervan bij een normale gang van zaken redelijkerwijs niet ter kennis kan zijn gekomen van ingewijden in de betrokken sector en daarmee niet beschikbaar is gesteld aan het relevante publiek. Zij wijzen er in dit verband op dat nieuwheid een territoriaal begrip is en dat uit US 215, dat buiten de EU/EER is gepubliceerd, bovendien niet blijkt dat het specifiek bestemd is voor cosmetische doeleinden.

4.5. De voorzieningenrechter overweegt dat hoewel op het door Invention Works in het geding gebrachte document geen publicatiedatum is vermeld, voorshands aannemelijk is dat US 215 uiterlijk op of kort na de datum van verlening (12 oktober 2004) is gepubliceerd, zoals te doen gebruikelijk is bij Amerikaanse (uitvindings)octrooien. Eisers hebben niet gesteld dat dit gebruik bij *design patents* anders zou zijn, gelet op de overeenkomstige toepassingsverklaring van de regels betreffende octrooien op design patents volgens § 171 USC 35. In 2003 zijn volgens de – onweersproken – stelling van Invention Works overigens producten die overeenstemmen met US 215 op de (Amerikaanse) markt gebracht (en daarmee aan het publiek beschikbaar gesteld).

4.6. Naar voorlopig oordeel moet US 215 worden geacht beschikbaar te zijn gesteld aan het relevante publiek in de zin van artikel 7 van Verordening (EG) 6/2002 betreffende

---

Gemeenschapsmodellen (hierna: GModVo). De openbaarmaking van modellen, waaronder begrepen *design patents*, voor een specifiek type voortbrengsel leidt bij een normale gang van zaken tot kennisname van die modellen door ingewijden in de betrokken sector. Dat van de publicatie van US *design patents* door ingewijden in de betrokken sector in Europa kennis zal worden genomen is in dat licht onvoldoende gemotiveerd bestreden terwijl in dit kort geding voor nader onderzoek geen plaats is. Dit wordt niet anders als uit die publicatie niet blijkt van een specifieke bestemming van het model in kwestie. Wellicht kunnen “illuminated tweezers” als waarvoor US 215 is geregistreerd ook voor andere doeleinden dan het verwijderen van haren worden gebruikt (bijvoorbeeld voor verwijdering van teken of splinters), maar dan zijn die doelen dusdanig dichtbijgelegen dat ingewijden in de sector van dergelijke pincetten zonder meer zullen kennismaken, althans is onvoldoende onderbouwd waarom zij dit niet zouden doen.

4.7. Gelet op US 215 ontberen voorshands Gemeenschapsmodellen 000498225-0004 en 000456660-0001<sup>3</sup> (voorzover dit betrekking heeft op de pincet) zoniet nieuwheid dan in elk geval eigen karakter. La-Tweez en [X] hebben op de keper beschouwd ook niet gesteld dat die modellen nieuw zouden zijn en eigen karakter zouden hebben indien US 215 als bekend aan ingewijden in de betrokken sector zou moeten worden gezien. Het eigen karakter van de pincet valt ook anderszins niet in te zien. Er zijn slechts minuscule afwijkingen te ontwaren, zoals dat de modellen van La-Tweez en [X] een gladde in plaats van geribbelde schroef ter afsluiting van het huis met het lampje hebben, er geen geribbelde band op grofweg één derde van dat huis aanwezig is alsmede dat de precieze plaats van het aan/uitknopje verschilt. Die volkomen ondergeschikte verschillen maken niet dat de beide Gemeenschapsmodellen (waar het de pincet betreft) ten opzichte van US 215 een andere algemene indruk zouden wekken.

4.8. Overigens is de voorzieningenrechter tevens van oordeel dat de beschermingsomvang van de modellen voor de pincet in het licht van US 215 zich niet kan uitstrekken tot de pincet met gegolfde armen van Invention Works. Naar voorlopig oordeel heeft Invention Works daarmee voldoende afstand genomen. De vorderingen voor zover gebaseerd op Gemeenschapsmodellen 000498225-0004 en 000456660-0001 zullen, gelet op hetgeen hiervoor is overwogen, worden afgewezen.

4.9. Met betrekking tot de overige ingeroepen Gemeenschapsmodellen (voor kokervormige behuizingen voor de pincet) geldt dat Invention Works in feite niet heeft bestreden dat zij haar pincet in een koker aanbiedt die overeenkomt met Gemeenschapsmodel 000498225-0002. Zij heeft echter naar voorlopig oordeel voldoende onderbouwd gesteld dat dit Gemeenschapsmodel een standaard kokervorm betreft die niet nieuw is (noch eigen karakter heeft) en dat het Gemeenschapsmodel als zodanig geen

<sup>3</sup> De voorzieningenrechter merkt op dat een interessante discussie (niet gevoerd overigens door partijen) mogelijk is over de vraag in hoeverre bij een model dat uit twee separate onderdelen bestaat, elk onderdeel bij de geldigheidsvraag apart moet worden beoordeeld en een model zo voor mogelijk gedeeltelijk nietig kan worden gehouden voor het betreffende onderdeel of dat het andere onderdeel van het model, de nieuwheid en het eigen karakter alsnog aan het geheel kan brengen. De voorzieningenrechter zal die vraag laten rusten. Het moge immers duidelijk zijn dat aan een separaat onderdeel dat nieuw is noch eigen karakter heeft geen bescherming kan toekomen om de enkele reden dat het wordt opgenomen in een model met een ander onderdeel dat wel nieuw is en eigen karakter heeft.

---

modelrechtelijke bescherming toekomt. Met betrekking tot de andere Gemeenschapsmodellen voor behuizingen genoemd in 2.3 (de eerste en de derde) wordt overwogen dat La-Tweez en [X] niet hebben toegelicht waarom daarop met de eenvoudige koker als bedoeld in 2.8 inbreuk zou worden gemaakt. De vorderingen, voor zover gebaseerd op deze Gemeenschapsmodellen zullen eveneens worden afgewezen

4.10. Ter zitting hebben La-Tweez en [X] laten weten niet langer een beroep te doen op auteursrechten op hun bij de pincet behorende etui. Hun auteursrechtelijk gegronde vorderingen zijn derhalve beperkt tot de pincet en de behuizing. Die auteursrechtelijke grondslag alsmede die van slaafse nabootsing delen het lot van de ingeroepen modelrechten. Gelet op US 215 (en de slechts triviale verschillen daarmee) en de standaard kokervorm van de behuizing is immers voorshands geen sprake van nieuwe oorspronkelijke werken die het persoonlijk stempel van de maker dragen terwijl bovendien Invention Works met de golving in de armen van de pincet voldoende afstand heeft genomen. Niet gebleken is voorts dat de producten van La-Tweez en [X] een eigen positie op de markt hebben verworven noch dat er nodeloos verwarring wordt gezaaid.

4.11. Het gevorderde in conventie zal derhalve worden afgewezen.

*in reconventie*

4.12. Aan de voorwaarden voor toewijzing van het in reconventie gevorderde “wapperverbod” is naar voorlopig oordeel niet voldaan. Onvoldoende is gesteld of anderszins aannemelijk geworden dat La-Tweez en [X] na kennisneming van dit kort geding vonnis (in conventie) de handhaving van hun pretense rechten jegens Invention Works en/of haar leveranciers en afnemers met betrekking tot de litigieuze pincetten met kokers voort zouden zetten. Het gevorderde “wapperverbod” zal mitsdien worden afgewezen.

*in conventie en in reconventie*

4.13. La-Tweez en [X] zullen als de hoofdzakelijk in het ongelijk gestelde partij in de proceskosten worden veroordeeld. De kosten voor het in reconventie gevorderde wapperverbod zijn geheel ondergeschikt te achten aan het in conventie gevorderde inbreukverbod, gelet ook op de aandacht die partijen daaraan hebben besteed. La-Tweez en [X] hebben bezwaar gemaakt tegen de hoogte van de door Invention Works gevorderde kosten, stellende dat een belangrijk deel van die kosten niet aan dit kort geding kunnen worden toegerekend. De kosten aan de zijde van Invention Works worden begroot op EUR 15.000,- als een in de leidraad indicatietarieven IE-zaken aan een niet eenvoudig kort geding toegemeten bedrag, mede gelet op het door La-Tweez en [X] gevorderde bedrag van EUR 10.374,- zodat het ook in de ogen van hen kennelijk niet als een eenvoudig kort geding moet worden gezien.

---

**5. De beslissing**

De voorzieningenrechter

**in conventie en in reconventie**

- 5.1. wijst de vorderingen af,
- 5.2. veroordeelt La-Tweez en [X] in de proceskosten (in conventie en in reconventie), aan de zijde van Invention Works tot op heden begroot op EUR 15.000,-,
- 5.3. verklaart dit vonnis wat betreft de kostenveroordeling uitvoerbaar bij voorraad,

Dit vonnis is gewezen door mr. E.F. Brinkman en in het openbaar uitgesproken op 19 juli 2011 in aanwezigheid van de griffier mr. R.P. Soullié.