

vonnis

RECHTBANK 's-GRAVENHAGE

Sector civiel recht

zaaknummer / rolnummer: 343242 / HA ZA 09-2444

Vonnis van 30 november 2011

in de zaak van

de besloten vennootschap met beperkte aansprakelijkheid

J. GIERVELD BEHEER B.V.,

gevestigd te Nijverdal,

eiseres,

advocaat mr. P.J.M. von Schmidt auf Altenstadt te te 's-Gravenhage,

tegen

1. [X],

wonende te Borne,

2. de maatschap

ARNOLD & SIEDSMA,

gevestigd te 's-Gravenhage,

3. de besloten vennootschap met beperkte aansprakelijkheid

ARNOLD & SIEDSMA B.V.,

gevestigd te 's-Gravenhage,

4. de besloten vennootschap met beperkte aansprakelijkheid

TRANSLATECH B.V.,

gevestigd te Breda,

gedaagden,

advocaat mr. D.M. de Knijff te 's-Gravenhage.

Eiseres zal hierna Gierveld Beheer genoemd worden. Gedaagden zullen hierna tezamen [X] c.s. genoemd worden en ieder afzonderlijk respectievelijk [X], maatschap Arnold & Siedsma, Arnold & Siedsma B.V. en Translatech. Voor Gierveld Beheer is de zaak behandeld door mrs. P. Burgers en A.M. van der Vliet, beiden advocaat te Amsterdam, en voor [X] c.s. door mr. De Knijff voornoemd.

1. De procedure

1.1. Het verloop van de procedure blijkt uit:

- het exploit houdende een schadestaat ex artikel 613 Rv van 25 juni 2009 betekend aan maatschap Arnold & Siedsma en Arnold & Siedsma B.V.;

- het exploit houdende een schadestaat ex artikel 613 Rv van 25 juni 2009 betekend aan [X];

- het exploit houdende een schadestaat ex artikel 613 Rv van 25 juni 2009 betekend aan Translatech;

-
- de akte houdende overlegging en toelichting van producties van 22 juli 2009 van Gierveld Beheer met producties 1 t/m 18;
 - de conclusie van antwoord van 14 oktober 2009 met producties 1 t/m 6;
 - het tussenvonnissen van 28 oktober 2009 waarbij een comparitie van partijen is bevolen;
 - de akte houdende overlegging producties van 3 maart 2010 met producties 19 t/m 27 van Gierveld Beheer;
 - het proces-verbaal van de comparitie van partijen van 3 maart 2010 en de daaraan gehechte comparitieaantekeningen van enerzijds mrs. Burgers en Van der Vliet en anderzijds mr. De Knijff;
 - de conclusie van repliek tevens akte vermeerdering van eis en overlegging producties van 9 juni 2010 van Gierveld Beheer met producties 28 t/m 51;
 - de conclusie van dupliek van 17 november 2010 van [X] c.s. met producties 7 t/m 21;
 - de brief van mr. De Knijff van 8 september 2011 waarin hij aankondigt dat mr. J.C. Rasser, Amerikaans octrooigemachtigde, bij het pleidooi aanwezig zal zijn om zijn visie uiteen te zetten, en waarbij het curriculum vitae van mr. Rasser is gevoegd;
 - de brief van mr. De Knijff van 9 september 2011 met een akte houdende overlegging van producties 22 t/m 24 ten behoeve van pleidooi;
 - de akte houdende overlegging van producties ten behoeve van pleidooi ingekomen bij de griffie op 14 september 2011 van Gierveld Beheer met producties 52 en 53;
 - de akte houdende vermeerdering van eis, tevens overlegging van producties van Gierveld Beheer met producties 54 t/m 57;
 - de brief van mr. De Knijff van 17 september 2011 met productie 25 ten behoeve van pleidooi;
 - de brief van mr. Burgers van 28 september 2011 met aankondiging dat Ir. Luijendijk het pleidooi zal bijwonen om desgewenst een toelichting te geven en dat de heer [Y] een korte persoonlijke toelichting wil geven.
 - de pleidooien waarbij de pleitaantekeningen van enerzijds mrs. Burgers en Van der Vliet en anderzijds mr. De Knijff zijn overgelegd.

1.2. Ten slotte is vonnis bepaald.

2. De feiten

2.1. [Y] - enig bestuurder van Gierveld Beheer - heeft in 1987 een uitvinding gedaan die betrekking heeft op een (type) schaats, een schaatsframe (hierna: het product). In opdracht van [Y] heeft [X] op 11 augustus 1987 een Nederlandse octrooi-aanvraag ingediend voor het product.

2.2. In 1988 heeft [Y] een uitvinding gedaan die betrekking heeft op een productiemethode voor het schaatsframe (hierna: de werkwijze).

2.3. In januari/februari 1989 heeft [Y] aan [X] opdracht gegeven om voor 1 maart 1989 - de datum waarop voormelde Nederlandse octrooi-aanvraag ter inzage zou worden (en is) gelegd - in de Verenigde Staten van Amerika (hierna: VS) een octrooi-aanvraag in te dienen volgens deze Nederlandse aanvraag (dat wil zeggen voor het product), verruimd met een aanvraag tot bescherming van de werkwijze. [X] heeft hierbij de hulp ingeroepen van het in Washington D.C. gevestigde octrooigemachtigden-/advocatenkantoor Watson, Cole, Grindle & Watson (hierna: Watson Cole). De Amerikaanse aanvraag is ingediend op 27

februari 1989 en bevatte claims met betrekking tot het product (claims 1 t/m 14) en claims met betrekking tot de werkwijze (claims 17 en 18).

2.4. De *examiner* bij de US Patent and Trademark Office heeft op 27 september 1989 laten weten dat de product-claims en de werkwijze-claims niet voor octrooiering in hetzelfde octrooi in aanmerking kwamen. Op instructie van [X] heeft Watson Cole de aanvraag toen vervolgd met de product-claims 1 t/m 14 en heeft zij de werkwijze-claims 17 en 18 uit de aanvraag verwijderd. Op 10 september 1991 is op de resterende aanvraag - die dus geen werkwijze-claims meer bevatte - onder nummer US 5,046,746 octrooi verleend (hierna: US 746).

2.5. Volgens Amerikaans octrooirecht zou het mogelijk zijn geweest om voor de werkwijze-claims een afgesplitste aanvraag met behoud van de oorspronkelijke aanvraagdatum (een *divisional*) in te dienen, echter slechts tot het moment waarop op de desbetreffende aanvraag octrooi is verleend, in dit geval 10 september 1991. Er is voor die datum geen *divisional* voor de methode ingediend.

2.6. Inmiddels was - onder inroeping van de prioriteit van de Amerikaanse aanvraag - op 16 februari 1990 een Nederlandse octrooi-aanvraag ingediend voor product en werkwijze. Deze aanvraag is ter inzage gelegd op 17 september 1990. Mogema heeft na openbaarmaking van de aanvraag oppositie gevoerd op basis van onder meer NL-A-7701728 (hierna: NL 728), 8004718, 8700023 (hierna: NL 023), en DE-A-2446210 (hierna: DE 210), en een uit een massief blok materiaal gefreesd frame van de Kromkamp-schaats (hierna: de Kromkamp-schaats). Dit heeft geleid tot een op 17 oktober 1995 verleend Nederlands octrooi met nummer 189390 (hierna: NL 390) dat was gewijzigd ten opzichte van de tekst van de openbaar gemaakte aanvraag. (Zie ook de in zoverre niet weersproken weergave van de Amerikaanse en Nederlandse verleningsprocedure in het rapport van H.A. Witmans, productie 28 bij de conclusie van repliek.)

2.7. Op 9 juni 1992 heeft [X] een aanvraag in de VS (onder nummer 895,370) doen indienen voor de werkwijze, die heeft geleid tot een op 14 februari 1995 verleend octrooi onder nummer US 5,388,846 (hierna: US 846). US 846 bleek vervolgens niet te kunnen worden ingeroepen omdat de Nederlands aanvraag uit 1990 die heeft geleid tot NL 390 nieuwheidschadelijk was.

2.8. Op 2 februari 1993 heeft [X] via Watson Cole in de VS een zogenoemde *reissue-application* ingediend. De *reissue-application* is op 19 januari 1996 voortgezet middels een *continuation application*. In de voortgezette re-issue procedure is in mei 1996 namens Gierveld Beheer een aantal werkwijzeconclusies ingediend, waaronder de conclusies 44 en 45. De conclusies 44 en 45 werden door de *examiner* materieel octrooierbaar geacht in het licht van dezelfde prior art als in de Nederlandse oppositieprocedure aan de orde was geweest. De conclusies werden om formele redenen geweigerd, te weten dat zij voortbouwden op materie die als gevolg van de *restriction requirement* in de verleningsprocedure van US 746 was prijsgegeven, namelijk de werkwijze van de oorspronkelijke claims 17 en 18. Op 15 december 1998 is aan Gierveld Beheer Amerikaans octrooi RE 35,993 verleend (hierna: US 993).

2.9. Bij vonnis van 29 mei 2002 (hierna: het vonnis) heeft deze rechtbank voor zover relevant als volgt beslist:

“A. VERKLAART VOOR RECHT dat [X] een beroepsfout heeft gemaakt bij de uitvoering van de door Gierveld Beheer aan hem verleende opdracht tot het indienen van een octrooi-aanvraag in de VS, (onder meer) doordat hij verzuimd heeft om Watson Cole te instrueren een divisional application in te dienen;

B. VEROORDEELT [X] en de maatschap Arnold & Siedsma hoofdelijk (des dat de een betalend de ander zal zijn bevrijd) om aan Gierveld Beheer te vergoeden de tengevolge van het feit dat [X] heeft verzuimd om een divisional application in te dienen door deze in de periode oktober 1995-eind 1998 geleden schade, op te maken bij staat en te vereffenen volgens de wet.”

2.10. Gierveld Beheer heeft hoger beroep ingesteld tegen dit vonnis en [X] c.s. incidenteel appel. In hoger beroep heeft het Gerechtshof te 's-Gravenhage bij arrest van 19 april 2007 (hierna: het arrest) het vonnis vernietigd voor zover betreft het dictum onder B, en opnieuw rechtdoende, [X] en de maatschap Arnold & Siedsma hoofdelijk – des dat de een betalend de ander zal zijn bevrijd – veroordeeld om aan Gierveld Beheer te vergoeden de tengevolge van het verzuim van [X] om tijdig een *divisional application* in te dienen door deze geleden schade, nader op te maken bij staat en te vereffenen volgens de wet, en voor het overige het vonnis van de rechtbank bekrachtigd. Voor zover relevant heeft het hof als volgt overwogen:

“10. Slotsom van het vorenstaande is dat de octrooigemachtigde [X] een beroepsfout heeft gemaakt bij het uitvoeren van de door Gierveld Beheer aan hem verleende opdracht tot het indienen van een octrooiaanvraag in de Verenigde Staten en het verkrijgen voor Gierveld Beheer van een octrooi voor het product en een octrooi voor de werkwijze. Aldus is hij tekort geschoten in de inspanning, die onder de gegeven omstandigheden van hem kon worden verlangd en heeft Gierveld Beheer daardoor niet, althans niet tijdig een Amerikaans octrooi voor de werkwijze verkregen, waardoor de mogelijkheid bestaat dat Gierveld Beheer schade heeft geleden. [X] c. s. zijn gehouden die schade te vergoeden.

(...)

13. Op 27 februari 1989 is in de Verenigde Staten de octrooiaanvraag voor product en werkwijze ingediend. Nadat de werkwijzeconclusies waren geschrapt is op 10 september 1991 het Amerikaanse octrooi 5.046.746 voor het product verleend. Op 9 juni 1992 is in de Verenigde Staten een octrooiaanvraag voor een werkwijze ingediend met gelijke tekst en figuren als de aanvraag uit 1989. Hierop is op 14 februari 1995 het Amerikaanse octrooi 5.388.846 met dertien werkwijzeconclusies verleend. Niet gebleken is dat zich in de verleningsprocedure voor laatstgenoemd octrooi problemen hebben voorgedaan. Met name is niet gebleken dat verwickelingen, die naar zeggen van [X] c.s. tot aanpassing van de conclusies van het pas in oktober 1995 verleende Nederlandse octrooi noopten, in de verleningsprocedure van het Amerikaanse octrooi 5.388.846 van invloed zijn geweest. Het hof gaat er daarom van uit, dat ook indien vòòr 10 september 1991 een divisional voor de werkwijze was ingediend, hierop zonder problemen een octrooi zou zijn verleend.

14. Parallel aan de aanvraag van 1992 is ‘re-issue’ van het Amerikaanse octrooi 5.046.746 verzocht. Zoals door [X] c.s. onweersproken gesteld (antwoord in prima onder 5): “de conclusies voor deze re-issue application die op 3 februari 1993 werden ingediend waren zodanig verwoord dat beide uitvindingen werden geïntegreerd: door het noemen van aan het frame herkenbare elementen werd ook de werkwijze beschermd”. (Het hof merkt op, dat de genoemde datum een andere is, dan de door de rechtbank in het vonnis waarvan beroep onder 1.g vermelde datum.) De ‘re-issue application’ is op 19 januari 1996 voortgezet door middel van een ‘continuation application’ (naar [X] c.s. hebben gesteld — antwoord in prima onder 5.4 - omdat gebleken was dat de door concurrenten toegepaste constructies niet onder de oorspronkelijke re-issue vielen en naar het hof begriipt dus niet omdat in de verleningsprocedure van de Nederlandse aanvraag voor product en werkwijze bezwarende documenten waren geciteerd). Op 15 december 1998 is het re-issue octrooi 35.993 verleend (productie 36 bij repliek). De conclusies van het re-issue octrooi zijn alle gericht op een product. Weliswaar wordt door [X] c.s. gesteld, dat in de re-issue ook de werkwijze beschermd wordt door het in de productconclusies noemen van aan het frame herkenbare elementen, maar die stelling wordt verworpen nu de conclusies niet op een werkwijze als zodanig zijn gericht. De werkwijze is dus, anders dan [X] c.s. aanvoeren, in de Verenigde Staten door het re-issue octrooi niet beschermd. Deze gevolgtrekking is ook in overeenstemming met hetgeen de Amerikaanse agent in zijn brief van 18 oktober 1995 (opgenomen in productie 1 bij eis in prima) aan [X] schrijft: “Regarding your question as to whether method claims similar to those present in U.S. Patent No. 5,388,846 can now be obtained, the answer is no”. Het vorenstaande betekent, dat het hof de zienswijze van de rechtbank onder 1.g van het beroepen vonnis niet deelt en dat de grieven I en II van Gierveld Beheer in zoverre gegrond zijn.

15. Conclusie is, dat de eventuele bescherming die door de re-issue wordt geboden, geringer is dan de bescherming, die zou worden geboden door het octrooi 5.388.846 (als dat geldig was geweest) en dus geringer dan de bescherming, die een divisional voor de werkwijze zou hebben gegeven. Doordat [X] geen divisional heeft doen indienen is aan Gierveld Beheer de ruimere bescherming van werkwijzeconclusies (naast productconclusies) onthouden. Conclusie is voorts, dat een divisional voor de werkwijze (indien ingediend vóór 10 september 1991) wellicht al medio 1994, dat wil zeggen ruimschoots vóór oktober 1995, een octrooi had opgeleverd. Niet onmogelijk is, dat Gierveld Beheer op basis van een dergelijk octrooi tot zakelijke afspraken met geïnteresseerde bedrijven in de Verenigde Staten had kunnen komen, zoals de door Gierveld Beheer overgelegde en door de rechtbank aangehaalde correspondentie aantoont. Dergelijke afspraken hadden (wellicht) tot (meer) inkomsten van Gierveld Beheer, zowel vòór oktober 1995 als na eind 1998 kunnen leiden. De grieven IV, V en VI slagen mitsdien in zoverre.

16. Door [X] c.s. is aangevoerd (incidentele grief I en de toelichting daarop), dat mogelijke schade van Gierveld Beheer geen verband houdt met het handelen van de octrooigemachtigde [X], omdat een op de divisional voor de werkwijze te verkrijgen octrooi toch niet geldig (“invalid”) zou zijn. Ter ondersteuning van die stelling wijzen [X] c.s. op de opinie van de Amerikaanse octrooigemachtigde Mehler (productie II bij memorie van antwoord). Het hof vermag [X] c.s. (en Mehler) op basis van hetgeen hiervoor onder 13 werd overwogen, niet te volgen.

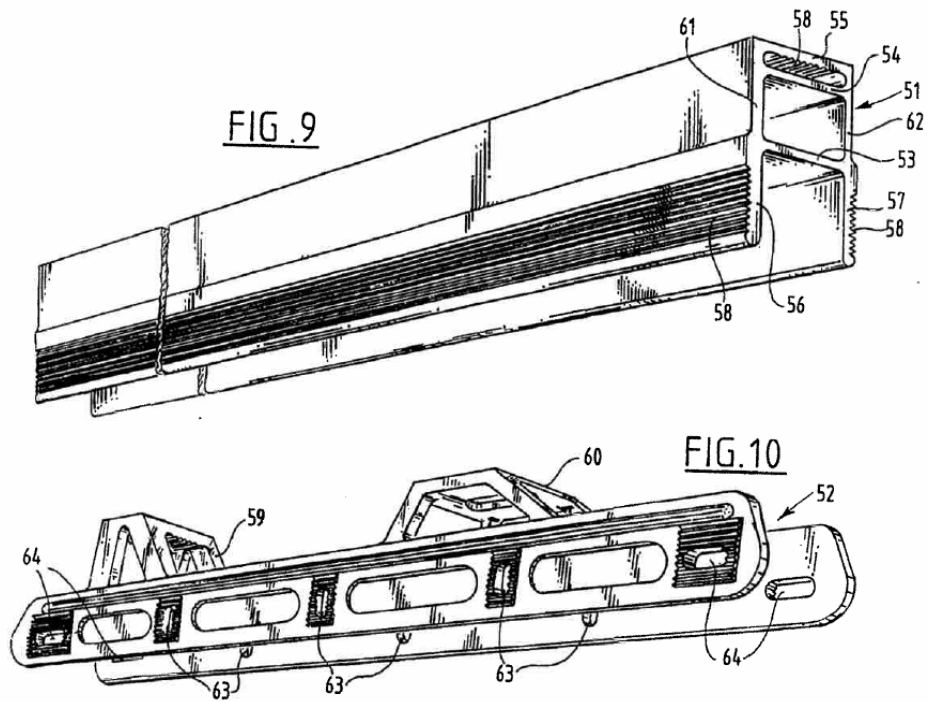
Het gaat immers om werkwijzeconclusies, die in een divisional hadden kunnen worden ondergebracht. Dat zijn dezelfde conclusies, die in het achteraf niet geldig gebleken octrooi 5.388.846 zijn verleend. En die conclusies zijn, naar het oordeel van het hof, ruimer dan de in de 're-issue' procedure voorgestelde claims 44 en 45, waarover Mehler in zijn rapport bericht. De in het 846-octrooi geclaimde werkwijzen zijn ook niet beschreven in de door Mehler voor de voorgestelde claims 44 en 45 bezwarend geachte publicaties Duits Offenlegungsschrift 24 46 210 en Nederlandse ter inzage gelegde octrooiaanvraag 77.01728. Incidentele grief l faalt."

2.11. Tegen het arrest van het hof is geen cassatie ingesteld.

2.12. De conclusies zoals verleend in US 846 luiden in de authentieke Engelse teksten als volgt:

<p>7</p> <p>FIG. 17 shows the shoe 65 to which is attached the bracket 79 as according to FIG.16.</p> <p>I claim:</p> <p>1. A method of manufacturing a one-piece, elongated skate frame skate which includes two fastening brackets spaced apart along a length thereof, said method comprising the steps of:</p> <p>(a) providing an extrusion device with an injection nozzle having a passage opening which has a form corresponding to an end view of a frame,</p> <p>(b) manufacturing a profiled bar of an extrudable material using said extrusion device,</p> <p>(c) removing portions of said profiled bar by drilling and at least one of milling and grinding to obtain a one-piece, elongated skate frame having two fastening brackets spaced apart along a length thereof.</p> <p>2. The method according to claim 1, wherein said extrudable material is metal.</p> <p>3. The method according to claim 1, including between steps (b) and (c) the step of dividing said profiled bar into parts of predetermined lengths.</p> <p>4. The method according to claim 1, wherein said passage opening is shaped such that the profiled bar extruded in step (b) has at least one area with longitudinally-extending ribs at a fixed pitch distance.</p> <p>5. The method according to claim 2, wherein said metal is aluminum.</p> <p>6. The method according to claim 1, wherein said extrudable material is a plastic.</p> <p>7. A method according to claim 1, wherein said extrusion device provided in step (a) has an injection nozzle with a passage opening such that the profiled bar manufactured in step (b) includes a transverse top wall and two legs extending away from opposite sides of said transverse top wall, said transverse top wall and two legs defining a generally U-shaped cross section.</p> <p>8. A method according to claim 7, wherein said extrusion device provided in step (a) has an injection nozzle with a passage opening such that the profiled bar manufactured in step (b) includes longitudinal ribs on an exterior side of said two legs.</p> <p>9. A method according to claim 8, wherein said extrusion device provided in step (a) has an injection nozzle with a passage opening such that the profiled bar manu-</p>	<p>5,388,846</p>	<p>8</p> <p>factured in step (b) includes longitudinal ribs on an interior side of said transverse top wall.</p> <p>10. A method according to claim 7, wherein said extrusion device provided in step (a) has an injection nozzle with a passage opening such that the profiled bar manufactured in step (b) includes two additional transverse walls extending between said two legs, and wherein in step (c) elongated slots are drilled in said two legs and portions of said transverse top wall, portions of said two legs adjacent said top wall, and portions of said two additional transverse walls are removed.</p> <p>11. A method according to claim 1, wherein said extrusion device provided in step (a) has an injection nozzle with a passage opening such that the profiled bar manufactured in step (b) includes a top wall, two legs extending from opposite sides of said top wall, and a bridge connecting said two legs at corresponding ends thereof opposite said top wall, and wherein in step (c) said bridge is removed, leaving a longitudinal slot for an ice skate blade.</p> <p>12. A method according to claim 11, wherein in step (c) portions of said transverse top wall and portions of said two legs adjacent said transverse top wall are removed.</p> <p>13. A method of manufacturing a one-piece frame for a skate which includes two elongated legs and two fastening brackets spaced apart-along a length of said two legs and extending away from said two legs, said method comprising the steps of:</p> <p>(a) providing an extrusion device with an injection nozzle having a passage opening with a configuration capable of forming an elongated profiled bar from extrudable material passed therethrough which has two walls and two transverse walls extending between said two walls,</p> <p>(b) passing an extrudable material through said passage opening to form said elongated profiled bar,</p> <p>(c) removing portions of said transverse walls by drilling and at least one of milling and grinding to form a one-piece frame with two elongated legs and two fastening brackets spaced apart along a length of said two legs and extending away from said two legs.</p> <p>* * * * *</p>
---	------------------	---

2.13. Hierna zijn afbeeldingen 9 en 10 uit US 846 afgebeeld:



2.14. US 993 bevat dezelfde afbeeldingen als US 846 waaronder de hiervoor in 2.13 opgenomen afbeeldingen 9 en 10. De conclusies zoals verleend in US 993 luiden in de authentieke Engelse teksten als volgt:

8

I claim:

[1. An elongated frame for attachment to a skating shoe that includes a sole plate and two longitudinally spaced apart connection members extending away from the sole plate, said elongated frame having first and second spaced-apart fastening brackets with openings through which said two connection members can respectively extend, one of said openings comprising a slot which extends transversely of said elongated frame to enable adjustable transverse attachment of said frame to said skating shoe.]

[2. An elongated frame according to claim 1, wherein said frame includes means for the attachment thereto of at least three freely rotatable wheels that constitute at least two groups of successive wheels, said wheels being attached to said frame such that they are aligned in a principal plane and an underlying tangent line to one group of wheels extends below all other wheels.]

[3. An elongated frame according to claim 2, wherein said means includes a pair of aligned slots which extend longitudinally of said frame.]

[4. An elongated frame according to claim 3, wherein one pair of said aligned slots are generally Z-shaped.]

[5. A support assembly for attachment to a skating shoe that has a sole plate and two longitudinally spaced-apart connection members extending outwardly from said sole plate, said support assembly including an elongated frame having first and second spaced-apart fastening brackets with openings through which said two connection members can respectively extend, one of said openings comprising a slot which extends transversely of said elongated frame to enable adjustable transverse attachment of said frame to said skating shoe, and at least three wheel assemblies with freely rotatable wheels attached to said frame so that said wheels are aligned in a principal plane and so that an underlying tangent line of a group of two successive wheels extends below all other wheels.]

[6. A support assembly according to claim 5, wherein said frame includes pairs of aligned slots for the attachment of said wheel assemblies.]

[7. A support assembly according to claim 6, wherein one pair of said aligned slots is generally Z-shaped.]

[8. A support assembly according to claim 5, wherein said frame has a front end and a rear end and wherein the wheel of the wheel assembly attached to said frame nearest said rear end is larger in diameter than the wheels of either of the other wheel assemblies.]

[9. An elongated frame for attachment to a skating boot which includes a sole plate, two longitudinally spaced-apart connection members extending away from the sole plate, and an eccentric positioning ring having ribs which is positionable along one of said connection members, said elongated frame having first and second spaced-apart fastening brackets with openings through which said two connection members can respectively extend one of said openings comprising a slot which is surrounded with ribs that extend in a direction generally transverse to said slot and which can co-act with the ribs of said positioning ring, said positioning ring enabling adjustable positioning of said frame to said skating shoe.]

[10. An elongated frame according to claim 9, wherein said frame includes means for the attachment thereto of at least three freely rotatable wheels that constitute at least two groups of successive wheels, said wheels being attached to said frame such that they are aligned in a principal plane and an underlying tangent line to one group of wheels extends below all other wheels.]

[11. An elongated frame according to claim 10, wherein said means includes a pair of aligned slots which extend longitudinally of said frame.]

[12. An elongated frame according to claim 11, wherein one pair of said aligned slots are generally Z-shaped.]

[13. An elongated frame for attachment to a skating shoe that includes a sole plate and two longitudinally spaced apart connection members extending away from the sole plate, said elongated frame having first and second spaced apart fastening brackets with openings through which said two connection members can respectively extend, one of said openings comprising a slot which extends transversely of said elongated frame to enable adjustable transverse attachment of said frame to said skating shoe, said frame including means for the attachment thereto of at least three freely rotatable wheels that constitute at least two groups of successive wheels, said wheels being attached to said frame such that they are aligned in a principal plane and an underlying tangent line to one group of wheels extends below all other wheels, said means for attachment including a pair of aligned slots which extend longitudinally of said frame.]

[14. An elongated frame according to claim 13, wherein one pair of said aligned slots are generally Z-shaped.]

[15. A support assembly for attachment to a skating shoe that has a sole plate and two longitudinally spaced apart connection members extending outwardly from said sole plate, said support assembly including an elongated frame having first and second spaced apart fastening brackets with openings through which said two connection members can respectively extend, one of said openings comprising a slot which extends transversely of said elongated frame to enable adjustable transverse attachment of said frame to said skating shoe, and at least three wheel assemblies with freely rotatable wheels attached to said frame so that said wheels are aligned in a principal plane and so that an underlying tangent line of a group of two successive wheels extends below all other wheels, said frame including pairs of aligned slots for attachment of said wheel assemblies.]

[16. A support assembly according to claim 14, wherein one pair of said aligned slots is generally Z-shaped.]

[17. A support assembly for attachment to a skating shoe that has a sole plate and two longitudinally spaced apart connection members extending outwardly from said sole plate, said support assembly including an elongated frame having first and second spaced apart fastening brackets with openings through which said two connection members can respectively extend, one of said openings comprising a slot which extends transversely of said elongated frame to enable adjustable transverse attachment of said frame to said skating shoe, and at least three wheel assemblies with freely rotatable wheels attached to said frame so that said wheels are aligned in a principal plane and so that an underlying tangent line of a group of two successive wheels extends below all other wheels, said frame having a front end and a rear end and wherein the wheel of the wheel assembly attached to said frame nearest said rear end is larger in diameter than the wheels of either of the other wheel assemblies.]

[18. An elongated frame for attachment to a skating boot which includes a sole plate, two longitudinally spaced apart

Re. 35,993

9

connection members extending away from the sole plate, and an eccentric positioning ring having ribs which is positionable along one of said connection members, said elongated frame having first and second spaced apart fastening brackets with openings through which said two connection members can respectively extend, one of said openings comprising a slot which is surrounded with ribs that extend in a direction generally transverse to said slot and which can co-act with the ribs of said positioning ring, said positioning ring enabling adjustable positioning of said frame to said skating shoe, said frame and said fastening brackets comprising a one-piece integral construction.

19. An elongated frame according to claim 18, wherein said frame includes means for the attachment thereto of at least three freely rotatable wheels that constitute at least two groups of successive wheels, said wheels being attached to said frame such that they are aligned in a principal plane and an underlying tangent line to one group of wheels extends below all other wheels.

20. An elongated frame according to claim 19, wherein said means for attachment includes a pair of aligned slots which extend longitudinally of said frame.

21. An elongated frame according to claim 20, wherein one pair of said aligned slots are generally Z-shaped.

22. An elongated frame for attachment to a skating shoe that includes a sole plate and two longitudinally spaced apart connection members extending away from the sole plate, said frame comprising an integral extruded body having portions thereof selectively removed to define a pair of sidewalls, said frame including first and second spaced apart fastening brackets each of which includes an upper wall having an opening formed therethrough for receiving one of said connecting members, each upper wall having opposite sides, said opposite sides being connected to said sidewalls by side legs, said frame and said fastening brackets comprising a one-piece integral construction, one of said upper walls having an undersurface, said undersurface having longitudinally extending ribs disposed at fixed pitch distances formed thereon adjacent the opening formed therethrough.

23. A frame as defined in claim 22, wherein each upper wall defines an upwardly facing substantially planar surface, said surfaces on said pair of fastening brackets being disposed in planes offset from one another.

24. A frame as defined in claim 22, wherein at least one of said sidewalls has an outwardly facing surface having longitudinally extending ribs disposed at a fixed pitch distance formed thereon.

25. A frame as defined in claim 24, wherein said one sidewall has an opening formed therethrough adjacent said ribs.

26. An elongated frame for attachment to a skating shoe comprising an integral extruded profiled bar including a pair of spaced sidewalls for connection to carrier means such as a plurality of wheels or an ice skate blade, a first transverse wall connected to said sidewalls, a second trans-

10

verse wall spaced from said first transverse wall in a direction away from said sidewalls, said second transverse wall being connected to said sidewalls, portions of said second transverse wall being selectively removed to define a first upper wall of a first fastening bracket for coupling with the toe of a skating shoe, portions of said sidewalls being selectively removed above said first sidewall to define first side legs connecting said upper wall to said sidewalls, said frame and said first fastening bracket comprising a one-piece integral construction, said profiled bar sidewalls having formed thereon more than two longitudinally extending ribs at fixed pitch distances, portions of said bar being removed to define at least one zone provided with ribs at fixed pitch distances extending longitudinally of said frame.

27. A frame as defined in claim 26, including a third transverse wall connected to said sidewalls, said third transverse wall being spaced from said second transverse wall in a direction away from said sidewalls, portions of said third transverse wall being selectively removed to define a second upper wall of a second fastening bracket for coupling with the heel of a skating shoe, portions of said sidewalls being selectively removed above said first sidewall to define second side legs connecting said second upper wall to said sidewalls, said frame and said second fastening bracket comprising a one-piece integral construction.

28. An elongated frame for attachment to a skating shoe comprising an integral extruded profiled bar including a pair of spaced sidewalls for connection to carrier means such as a plurality of wheels or an ice skate blade, said bar having a front end and a rear end, said bar including spaced sidewalls having inwardly facing side surfaces and outwardly facing side surfaces, a first transverse wall connected to said sidewalls, a second transverse wall spaced from said first transverse wall in a direction away from said sidewalls, said second transverse wall being connected to said sidewalls, portions of said second transverse wall being selectively removed to define a first upper wall of a first fastening bracket for coupling with the toe of a skating shoe, portions of said sidewalls being selectively removed above said first transverse wall to define first, side legs connecting said upper wall to said sidewalls, said outwardly facing side surfaces each including portions which lie in a plane and are disposed substantially from said front end to said rear end of the frame, and a third transverse wall connected to said sidewalls, said third transverse wall being spaced from said second transverse wall in a direction away from said sidewalls, portions of said third transverse wall being selectively removed to define a second upper wall of a second fastening bracket for coupling with the heel of a skating shoe, portions of said sidewalls being selectively removed above said first transverse wall to define second side legs connecting said second upper wall to said sidewalls, said frame and second fastening bracket comprising a one-piece monolithic construction.

* * * * *

3. Het geschil

3.1. Gierveld Beheer vordert - samengevat - na eisvermeerdering en voor zover mogelijk uitvoerbaar bij voorraad,
primair

1. [X] c.s. hoofdelijk te veroordelen tot betaling aan Gierveld Beheer van €11.807.449 wegens gemiste licentie-inkomsten in de periode 1994-2008, zijnde het totaal van de volgende bedragen:

voor 1994	€201.855,--
voor 1995	€632.290,--
voor 1996	€589.963,--
voor 1997	€606.272,--
voor 1998	€900.000,--
voor 1999	€940.909,--
voor 2000	€1.063.636,--
voor 2001	€1.118.182,--
voor 2002	€1.052.632,--
voor 2003	€884.956,--
voor 2004	€806.452,--
voor 2005	€806.452,--
voor 2006	€793.651,--
voor 2007	€729.927,--
voor 2008	€680.272,--

te vermeerderen met €1.132.097,49 als vergoeding van renteschade tussen 1 januari 1995 en 19 juni 2003 en vanaf 19 juni 2003 telkens voor ieder jaar verhoogd met de wettelijke rente vanaf de dag volgend op dat jaar;

2. [X] c.s. hoofdelijk te veroordelen tot betaling aan Gierveld Beheer van €1.923.077 wegens gemiste licentie-inkomsten over de periode 1 januari 2009 tot 1 juli 2011, te vermeerderen met de wettelijke rente vanaf de datum van betekening van het exploit van de schadestaat;

subsidiair

[X] c.s. hoofdelijk te veroordelen tot betaling aan Gierveld Beheer van €7.585.838,-- te vermeerderen met

a) €2.333.548,-- als vergoeding van renteschade tussen 1 januari 1995 en 19 juni 2003, althans met €864.386,-- als vergoeding van renteschade tussen 1 januari 1995 en 4 juni 1997; en

b) de wettelijke rente over €7.585.838,-- vanaf 19 juni 2003;

alsmede primair en subsidiair

3. [X] c.s. hoofdelijk te veroordelen tot betaling van de kosten van deskundigen en buitengerechtelijke rechtsbijstand van €166.731,12, te vermeerderen met de wettelijke rente over €84.548,29 vanaf de datum van betekening van het exploit van de schadestaat en over €82.182,83 vanaf de datum van de conclusie van repliek; en

4. [X] c.s. hoofdelijk te veroordelen in de kosten van deze procedure, de kosten van de conservatoire beslaglegging daaronder begrepen (dit laatste onderdeel van de vordering is vermeld in de dagvaarding maar in de conclusie van repliek naar de rechtbank aanneemt bij vergissing niet herhaald).

3.2. Aan haar primaire vorderingen legt Gierveld Beheer ten grondslag dat de door haar als gevolg van de beroepsfouten van [X] c.s. geleden en nog te lijden schade bestaat uit

gemiste licentie-opbrengsten uit exploitatie van, dan wel gedeerde winst wegens het niet kunnen verkopen van, het octrooi dat zou zijn verleend als vòòr 10 september 1991 een *divisional application* was ingediend voor de werkwijze-claims 17 en 18 uit de oorspronkelijke aanvraag die heeft geleid tot US 746 (hierna: het octrooi). Gierveld Beheer stelt dat op grond van r.o. 15 en 16 van het arrest de beschermingsomvang van conclusie 1 van US 846 de grondslag dient te vormen voor de schadeberekening. Daarbij stelt Gierveld Beheer dat US 846 (en conclusie 44 van US 993 die materieel wel toelaatbaar werd geacht door de USPTO maar om formele redenen niet is verleend) ziet op een schaatsframe met twee dwarswanden en dus ruimer is dan, in het bijzonder, de verleende conclusie 28 van US 993 dat ziet op een schaatsframe met drie dwarswanden. In dit verband heeft Gierveld in de volgende claimchart, opgenomen in de pleitaantekeningen bij pleidooi, de conclusies 1 (ter linkerzijde) en 13 (midden) van US 846 en claim 44 (ter rechterzijde) zoals aangevraagd in de *re-issue* procedure die heeft geleid tot US 993 maar die door USPTO is geweigerd, als volgt tegenover elkaar geplaatst:

<p>1. A method of manufacturing a one-piece, elongated skate frame skate which includes two fastening brackets spaced apart along a length thereof, said method comprising the steps of:</p> <p>(a) providing an extrusion device with an injection nozzle having a passage opening which has a form corresponding to an end view of a frame,</p> <p>(b) manufacturing a profiled bar of an extrudable material using said extrusion device,</p> <p>(c) removing portions of said profiled bar by drilling and at least one of milling and grinding to obtain a one-piece, elongated skate frame having two fastening brackets spaced apart along a length thereof.</p>	<p>13. A method of manufacturing a one-piece frame for a skate which includes two elongated legs and two fastening brackets spaced apart along a length of said two legs and extending away from said two legs, said method comprising the steps of:</p> <p>(a) providing an extrusion device with an injection nozzle having a passage opening with a configuration capable of forming an elongated profiled bar from extrudable material passed herethrough which has two walls and two transverse walls extending between said two walls,</p> <p>(b) passing an extrudable material through said passage opening to form said elongated profiled bar,</p> <p>(c) removing portions of said transverse walls by drilling and at least one of milling and grinding to form a one-piece frame with two elongated legs and two fastening brackets spaced apart along a length of said two legs and extending away from said two legs.</p>	<p>44. A method for manufacturing a skate, comprising the steps of:</p> <p>(a) providing an extrusion device with an injection nozzle having a passage opening which has an end view form that includes an open-faced U-shaped cross-sectional profile and a closed box-shaped cross-sectional profile;</p> <p>(b) manufacturing a profiled bar of an extrudable material using said extrusion device;</p> <p>(c) removing portions of said profiled bar by at least one of drilling, milling and grinding to obtain a one-piece, elongated skate frame having two fastening brackets spaced apart along a length thereof;</p> <p>(d) attaching a shoe through a sole plate to said fastening brackets by contacting fasteners with said fastening brackets; and</p> <p>(e) fastening a plurality of wheels to said frame.</p>
---	---	---

Volgens Gierveld blijkt hieruit dat conclusie 44, waarop zij zich eerder als basis voor haar schadeberekening heeft beroepen, overeenkomt met conclusie 13 en dus een beperktere beschermingsomvang heeft dan conclusie 1 van US 846. Daaruit volgt naar Gierveld stelt dat de opvatting van het hof over de geldigheid van US 846 a fortiori van toepassing is op de materie van conclusie 44.

3.3. Het primair sub 1) gevorderde bedrag aan gemiste licentie-opbrengsten in de periode 1994 tot en met 2008 is gebaseerd op een rapport van schade-expert M. Zullo (hierna: Zullo) van 29 april 2009 (hierna: het rapport Zullo) waarin Zullo op basis van aannames is gekomen tot een schatting van de gemiste licentie-opbrengsten. Uitgangspunt daarbij is het aantal (rol)schaatsen, vervaardigd met een door boren en frezen/slijpen bewerkt geëxtrudeerd profiel, dat vervaardigd en/of verkocht is in de VS gedurende de looptijd van het octrooi (indien werkwijze-claims 17 en 18 zouden zijn verleend), te weten medio 1994 tot medio 2011. Gierveld Beheer beperkt zich bij haar schatting tot rolschaatsen van geëxtrudeerd aluminium waarbij wordt aangenomen dat aluminium frames van rolschaatsen vrijwel altijd geëxtrudeerd zijn. In het rapport Zullo wordt geschat dat het aantal verkochte paren rolschaatsen dat volgens Giervelds werkwijze is gefabriceerd in 1994 ligt op 2%, in de jaren 1995 tot en met 1997 op 3% en in 1995 op 250.000 stuks en dat dit laatste aantal in de daarop volgende jaren min of meer constant op 250.000 paar per jaar blijft. Gierveld Beheer gaat er voorts vanuit dat zij, gelet op de licentieovereenkomsten die zij heeft gesloten met betrekking tot US 993, per paar rolschaatsen een royalty van USD 4,-- zou hebben ontvangen (de dagvaarding vermeldt kennelijk bij vergissing USD 3,--).

3.4. In het verlengde van de schadebedragen in het rapport Zullo begroot Gierveld Beheer de schade voor de periode 1 januari 2009 tot 1 juli 2011 op USD 2.500.000,-- (corresponderend met 2,5 jaar gemiste licentie-opbrengsten ter hoogte van het jaarlijkse bedrag over de voorgaande jaren). De contante waarde van dit bedrag omgerekend naar euro bedraagt naar zij in het exploitatierapport stelt €1.807.009,--. In de akte vermeerdering van eis is in plaats van dit bedrag een bedrag van €1.923.077,-- opgenomen. Nu Gierveld Beheer deze wijziging niet heeft toegelicht, gaat de rechtbank uit van het in het exploitatierapport gevorderde en toegelichte bedrag van €1.807.009,--.

3.5. Aan haar subsidiaire vordering van €7.585.838,-- legt Gierveld Beheer ten grondslag dat zij eind 1994/begin 1995 minimaal USD 10 miljoen, omgerekend €7.818.182,-- had kunnen ontvangen als zij toen een octrooi conform US 846 had verkocht. Voorts heeft Gierveld Beheer op basis van het octrooi US 993 een bedrag van €232.343 aan licentie-opbrengsten genoten voor het grondgebied van de VS, afkomstig van de licentienemers Tecnica, Roller Derby, Rexton, Verducci en Bont. Dit bedrag komt in mindering op de genoemde koopsom.

3.6. Aan de primair onder 1) en subsidiair gevorderde renteschade en wettelijke rente legt Gierveld Beheer ten grondslag dat zij de wettelijke rente heeft gevorderd in de aan deze schadestaatprocedure voorafgaande hoofdprocedure, te weten bij eiswijziging in de memorie van grieven van 19 juni 2003 en aldus vanaf die datum aanspraak maakt op wettelijke rente. Over de periode vanaf medio 1994 tot 19 juni 2003 maakt Gierveld Beheer aanspraak op een vergoeding van compensatoire interessen omdat zij in die periode ten onrechte inkomsten niet heeft genoten hetgeen heeft geleid tot derving van rente.

3.7. Aan haar vordering sub 3) legt Gierveld Beheer ten grondslag dat zij de volgende kosten heeft moeten maken die op de voet van artikel 6:96 BW voor vergoeding in aanmerking komen:

- a) de kosten voor twee rapporten van Barufka in de procedure die tot het arrest van het hof heeft geleid, te weten €19.420,12;
- b) de kosten voor het onderzoek en het rapport van Zullo van €57.930,46;
- c) de kosten voor het vergaren van informatie die door Roller Derby over haar verkoopcijfers in de periode 1994-2008 is verschaft, te weten €685,71;
- d) de door Gierveld Beheer gemaakte kosten van buitengerechtelijke rechtsbijstand die verband hielden met het vaststellen van de aansprakelijkheid en van de schade, op basis van het rapport Voorwerk II forfaitair vastgesteld op €6.422,--;
- e) de kosten van Gierveld Beheer (voor een reis naar de VS, instructie van deskundigen en aanschaf van rolschaatsen) van €5.000,--;
- f) de kosten van de rapportage van J. Barufka en van H.A. Witmans in deze procedure van €27.272,83;
- g) de kosten van Gierveld Beheer ten aanzien van de gehele primaire en voortgezette *re-issue* procedure waarbij zowel [X] c.s. als de Amerikaanse gemachtigde zijn ingeschakeld, op basis van de nota's (die niet specificeren welke kosten aan deze re-issue procedures kunnen worden toegerekend) geschat op €50.000,--.

3.8. Aan haar vordering sub 4) legt Gierveld Beheer ten grondslag dat zij ter verzekering van verhaal van de vordering op [X] c.s. in de onderhavige zaak conservatoir eigenbeslag heeft gelegd tot een bedrag van €2.000.000,--. De kosten van dit beslag komen ook voor rekening van [X] c.s.

3.9. Schumann c.s. voert verweer.

3.10. Op de stellingen van partijen wordt hierna, voor zover van belang, nader ingegaan.

4. De beoordeling

Gedaagde partijen

4.1. In de hoofdzaak zijn [X] en de maatschap Arnold & Siedsma hoofdelijk veroordeeld tot het vergoeden van de door Gierveld Beheer geleden schade. Partijen zijn het eens dat de gedaagde partijen de verhaalssubjecten zijn.

Substantiëringsplicht

4.2. Het meest verstrekkende verweer van [X] c.s. is dat Gierveld Beheer niet ontvankelijk is in haar vorderingen omdat het exploit van Gierveld Beheer houdende een schadestaat ex artikel 613 Rv (hierna: het exploit) niet voldoet aan de eisen van artikel 111 lid 3 Rv en artikel 21 Rv. Gierveld Beheer heeft het verweer van [X] c.s. met betrekking tot de schade zoals dat verweer Gierveld Beheer uit de hoofdzaak bekend is, niet vermeld in het exploit, zo stelt [X] c.s.. Voorts heeft Gierveld Beheer vele producties overgelegd zonder dat in het exploit is aangegeven waarom enige passage daaruit kan bijdragen aan de onderbouwing van haar vordering, aldus nog steeds [X] c.s.

4.3. De rechtbank verwerpt het verweer van [X] c.s. reeds omdat het bepaalde in artikel 111 lid 3 Rv niet is voorgeschreven op straffe van nietigheid.

Het arrest

4.4. Partijen verschillen van mening over de vraag of de rechtbank de schade uitsluitend dient vast te stellen uitgaande van een medio 1994 rechtsgeldig verleend octrooi met de beschermingsomvang van de conclusies van US 846 (standpunt van Gierveld Beheer) of dat de rechtbank bij de vaststelling van de schade dient te beoordelen of het octrooi in het economisch verkeer voortvarend had kunnen worden gehandhaafd waarbij onder meer feiten en omstandigheden dienen te worden meegewogen die van invloed zouden zijn geweest op de beschermingsomvang van het octrooi (standpunt van [X] c.s.).

4.5. De rechtbank overweegt dienaangaande als volgt. In de hoofprocedure heeft het hof bij bindende eindbeslissing geoordeeld dat de beroepsfout van [X] weggedacht, het octrooi medio 1994 zou zijn verleend met de conclusies van US 846 en dat dit octrooi geldig zou zijn geweest (zie het arrest hiervoor vermeld in 2.10).

Dit oordeel is gegeven in het kader van de vaststelling van een causaal verband, in de zin van een condicio sine qua non verband, tussen de beroepsfout van [X] en de door Gierveld Beheer mogelijk geleden schade. De vaststelling dat Gierveld Beheer door de beroepsfout van [X] mogelijk schade heeft geleden was voldoende om [X] c.s. te veroordelen tot vergoeding van die schade, nader op te maken bij staat.

4.6. In de onderhavige schadestaat procedure dient de rechtbank de omvang van de aansprakelijkheid van [X] c.s. vast te stellen, of te wel de omvang van de schade die Gierveld Beheer heeft geleden en die kan worden toegerekend aan [X] c.s. Bij die beoordeling geldt als uitgangspunt dat – zoals het hof heeft geoordeeld – medio 1994 een rechtsgeldig octrooi zou zijn verleend. Om de schade van Gierveld Beheer te kunnen vaststellen dient de rechtbank te beoordelen wat de (markt)waarde van het octrooi zou zijn geweest. Daarbij speelt een rol wat – materieelrechtelijk – de kracht van het octrooi zou zijn geweest. Een sterk octrooi is immers meer waard dan een zwak octrooi. In dat kader dient de rechtbank dan ook feiten en omstandigheden mee te wegen die van invloed zouden kunnen zijn geweest bij een beoordeling van de waarde van het octrooi in het economisch verkeer, zoals de vraag of de eigenaarspositie problematisch was en of de markt zich zou realiseren dat er serieuze nietigheidsargumenten tegen in te brengen zouden zijn, of dat het octrooi relatief eenvoudig te omzeilen zou zijn geweest. Het gaat hier immers niet om de geldigheid van het octrooi maar om de door derde gemaakte inschatting van die geldigheid en de invloed van die inschatting op de aan het octrooi toe te kennen waarde.

De waarde van het octrooi

4.7. [X] c.s. heeft aangevoerd dat een potentiële licentienemer of koper een due diligence onderzoek zou hebben uitgevoerd en na due diligence Gierveld Beheer zou hebben tegengeworpen dat het octrooi – hoezeer ook rechtsgeldig verleend – niet met succes tegen een inbreukmaker zou kunnen worden gehandhaafd en dat het gelet hierop een geringe economische waarde zou hebben gehad. [X] c.s. heeft bij conclusie van antwoord een opinie overgelegd van R.M. Mehler van 22 mei 2009 (hierna respectievelijk: Mehler en opinie Mehler I) en bij conclusie van dupliek een opinie van 12 november 2010 van Mehler (hierna: opinie Mehler II). [X] c.s. heeft ter gelegenheid van pleidooi een opinie overgelegd

van U.S. Patent Attorney en Solicitor England & Wales mr. J.C. Rasser van 8 september 2011 (hierna respectievelijk: Rasser en opinie Rasser). [X] c.s. heeft op basis van de opinies I en II van Mehler en de opinie Rasser de volgende feiten en omstandigheden aangevoerd die de (economische) waarde van het octrooi zouden hebben beïnvloed (en derhalve de potentie om licentievergoedingen te vergaren of een hoge koopprijs te bedingen).

4.8. Rasser stelt in zijn opinie dat een potentiële licentienemer of koper in het due diligence onderzoek zou zijn gestuit op een verklaring van de heren Spin en Stappenbelt die Mogema heeft ingebracht tijdens de Nederlandse oppositieprocedure waaruit blijkt dat deze heren van mening zijn dat zij de uitvinders zijn van de door Gierveld geclaimde uitvinding en dat Gierveld Beheer de octrooiaanvragen zonder hun toestemming heeft ingediend. Dit punt dient te worden opgehelderd voordat afspraken over het octrooi gemaakt zouden kunnen worden gemaakt.

4.9. [X] c.s. stelt voorts dat een rechtsgeldig verleend Amerikaans octrooi altijd kan worden betwist omdat die rechtsgeldigheid wordt aangenomen bij wijze van een voorshands maar weerlegbaar vermoeden ten gunste van de octrooihouder, een *presumption of validity*. Zowel in Mehler I als in de opinie Rasser wordt aangevoerd dat het octrooi kwetsbaar was.

4.9.1. Rasser stelt daartoe dat een potentiële licentienemer of koper kennis zou hebben genomen van de Nederlandse oppositie procedure tegen NL 390 waarin NL 023 en DE 210 naar voren zijn gebracht. Daarnaast zou een potentiële licentienemer of koper volgens Rasser in een onafhankelijk literatuuronderzoek zijn gestuit op US 3,947,050 (hierna: US 050). US 050 vertoont een schaatsframe dat uit een aluminium extrusieprofiel is vervaardigd en een hakbeugel en een zoolbeugel omvat. Deze publicatie is naar zeggen van Rasser nieuwheidsschadelijk voor tenminste conclusie 1 van US 846. Met betrekking tot de overige conclusies van US 846 levert US 050 in combinatie met DE 210 volgens Rasser een serieus non-inventiviteitsargument op.

4.9.2. Ook Mehler verwijst in Mehler II naar de *prior art* die in de Nederlandse oppositie is meegewogen maar niet in de verleningsprocedure van US 846. Dat betreft de Kromkamp schaats die qua vorm identiek is aan het extrusieframe van Gierveld Beheer en DE 210 dat extrusie openbaart. DE 210 laat niet de selectieve verwijdering van materiaal zien die nodig is om een frame met het Kromkamp-schaats uiterlijk te maken, maar die techniek ligt zonder meer voor de hand omdat deze gebruikelijk is, aldus Mehler. Tijdens de due diligence zou ook naar voren zijn gekomen dat de Afdeling van Beroep in de Nederlandse oppositieprocedure heeft geoordeeld dat DE 210 zoveel ouder was dan de vinding van Gierveld (te weten 14 jaar) dat *a person skilled in the art* daardoor niet zou zijn geïnspireerd om extrusie te gebruiken. Een dergelijke argumentatietrant is in Amerikaans octrooirecht onbekend zodat uit *prior art* ongeacht of dit van recente datum is gebrek aan inventiviteit kan blijken. Of te wel uit de Kromkamp-schaats en DE 210 zou volgens Mehler gebrek aan inventiviteit blijken van (de twee-lagen variant) van US 846.

4.9.3. Voorts stelt Mehler in Mehler II dat de Afdeling van Beroep in de Nederlandse oppositieprocedure als karakteristiek heeft onderscheiden dat uit een hol geëxtrudeerd profiel met twee zijwanden en drie dwarswanden door selectieve verwijdering van materiaal een frame wordt verkregen, hetgeen heeft geleid tot een beperking daartoe van NL 390. Deze kenmerken worden niet in claim 1 van US 846 aangetroffen maar de opvatting van de

Afdeling van Beroep zou door een potentiële licentienemer of koper wel zijn meegewogen, zodat de waarde van claim 1 daardoor aanzienlijk zou zijn verminderd.

4.10. [X] c.s. stelt voorts dat in een due diligence onderzoek aan de orde zou zijn gekomen dat het octrooi valt te omzeilen (*design around*) hetgeen zou meewegen in de waardebepaling van het octrooi. [X] c.s. stelt de volgende mogelijkheden tot *design around*.

4.10.1. [X] c.s. stelt dat [X] samen met Gierveld in augustus 1995 op de ISPO beurs in München heeft geconstateerd dat de ruime conclusie 1 van US 846 werd omzeild door frames waarin de geïntegreerde achterste bevestigingsbeugel werd verhoogd met, of de reeds verhoogde geïntegreerde achterste bevestigingsbeugel werd vervangen door een los opzetstuk. Omdat dan geen sprake meer is van een monolithisch geheel vallen deze frames niet onder conclusie 1 van US 846. Mehler heeft dit in Mehler II bevestigd. Ook Rasser stelt in zijn opinie dat deze frames met opzetstuk niet onder US 846 vallen.

4.10.2. Mehler constateert verder in Mehler II dat voor omzeiling van conclusie 1 van US 846 een twee-lagenframe voldoende is omdat op alle tekeningen in alle octrooiaanvragen die Gierveld heeft ingediend, uitsluitend de uitvoeringsvorm met drie dwarswanden met de daardoor te verkrijgen verhoogde, geïntegreerde hakbeugel te zien is. Een Amerikaanse rechter zou, volgens Mehler, hebben kunnen oordelen dat Gierveld zijn vinding blijkbaar bedoeld heeft te beperken tot die uitvoeringsvariant, zodat een twee-lagenframe niet onder de bescherming van US 846 valt. Aldus nog steeds [X] c.s.

4.10.3. Rasser stelt in zijn opinie voorts dat US 846 kan worden omzeild als de geoctrooieerde werkwijze niet door één partij wordt uitgevoerd. Volgens Amerikaanse jurisprudentie is er alleen dan sprake van inbreuk op een werkwijze-conclusie als alle stappen van de werkwijze door één partij worden uitgevoerd. Daarbij wordt het begrip één partij ruim geïnterpreteerd in zoverre dat als het extrusieprofiel door een metaalbewerkingsbedrijf wordt vervaardigd in opdracht van de schaatsfabrikant en de schaatsfabrikant daar vervolgens door boren/slijpen/frezen een frame van maakt, sprake is van inbreuk. Als de schaatsfabrikant op de vrije markt een extrusieprofiel zou kopen en daar vervolgens een schaatsframe van maakt, is evenwel geen sprake van inbreuk, aldus nog steeds Rasser.

4.11. [X] c.s. stelt dat de maximale wettelijke levensduur van het octrooi beperkt zou zijn tot 2007 gelet op het arrest van het Supreme Court in de VS in *KSR International Co. v. Teleflex Inc.* uit 2007 (hierna: het arrest KSR). [X] c.s. baseert zich hierbij op het rapport Rasser. Rasser stelt dat in het arrest KSR is geoordeeld dat de vakman wordt geacht op de hoogte te zijn van oplossingen die in andere industrieën zijn ontwikkeld terwijl dat voorheen niet het geval was. Dit arrest heeft retroactief effect zodat ook de geldigheid van reeds verleende octrooien op losse schroeven kwam te staan. Het construeren van frames door het selectief verwijderen van materiaal uit een aluminium extrusieprofiel was vóór de indiening van het octrooi bekend in andere industrieën (Rasser wijst op US 4,067,106, US 4,665,652, GB 1 330 499). Gelet op deze octrooien is de uitvinding in het octrooi slechts een hertoepassing van een reeds bekende werkwijze in andere industrieën zodat het octrooi na het arrest KSR in 2007 door licentienemers niet meer als geldig zou worden beschouwd en zij geen royalty's meer zouden betalen, aldus nog steeds Rasser.

4.12. [X] c.s. stelt voorts dat de economische levensverwachting van het octrooi hooguit vijf jaar was na de verlening in 1994 omdat, naar de rechtbank begrijpt, alsdan *design arrounds* op de markt zouden zijn gekomen. [X] c.s. baseert zich op de opinie Rasser, waarin Rasser stelt dat er geen reden is om aan te nemen dat het octrooi een langere economische levensverwachting zou hebben dan het gemiddelde voor werktuigbouwkundige uitvindingen en verwijst daarbij naar een artikel van Jonathan Barney met de titel '*A study of patent mortality rates: using statistical survival analysis to rate and value patent assets*' gepubliceerd in AIPLA Quarterly journal in 2002.

4.13. Met verwijzing naar deze statistische analyse van Barney hiervoor vermeld in 4.12 stelt [X] c.s. ook dat slechts 1% van de Amerikaanse octrooien een waarde heeft van meer dan 1 miljoen USD en dat daarbij van belang is de tak van industrie waartoe de uitvinding behoort en dat verder alles meezit.

4.14. [X] c.s. stelt tot slot dat gelet op de hiervoor genoemde feiten en omstandigheden die van invloed zijn op de waarde van het octrooi, Gierveld Beheer het octrooi niet zou hebben kunnen verkopen en ook geen exclusieve licentie zou hebben kunnen afsluiten. Aan niet-exclusieve licenties kleven nadelen waaronder in de regel een lagere licentievergoeding dan bij een exclusieve licentie, aldus nog steeds [X] c.s.

4.15. Gierveld Beheer heeft zich bij pleidooi primair op het standpunt gesteld dat de stellingen van [X] c.s. bij conclusie van dupliek ten aanzien van de Kromkamp schaats en de stellingen in de opinie van Rasser, in dit stadium van de procedure tardief zijn en in strijd met de goede procesorde.

4.16. Subsidiar heeft Gierveld Beheer deze stellingen van [X] c.s. ten overvloede bij pleidooi gemotiveerd betwist waarbij zij zich onder meer heeft beroepen op twee brieven van J. Barufka, te weten een brief van 12 september 2011 in reactie op de opinie Mehler II (hierna: Barufka en opinie Barufka I) en een brief van 26 september 2011 in reactie op de opinie Rasser (hierna: opinie Barufka II) die zij ter gelegenheid van pleidooi heeft overgelegd.

4.17. De rechtbank verwerpt het primaire verweer van Gierveld Beheer dat de stellingen van [X] c.s. ten aanzien van de Kromkamp schaats en de opinie van Rasser tardief zijn en overweegt dienaangaande als volgt. Gierveld Beheer heeft voorafgaand aan het pleidooi de opinies Barufka I en Barufka II overgelegd in reactie op de opinie Mehler II en de opinie Rasser. Voorts heeft Gierveld Beheer bij pleidooi op de stellingen van [X] c.s. kunnen reageren. Daarmee heeft Gierveld Beheer voldoende gelegenheid gehad om te reageren op de stellingen van [X] c.s. zodat van strijd met de goede procesorde geen sprake is.

4.18. Gierveld Beheer heeft bij pleidooi evenwel het voorbehoud gemaakt dat zij, gelet op de afwezigheid van haar Amerikaanse octrooideskundige Barufka bij pleidooi, niet in staat was te reageren op hetgeen Rasser bij pleidooi naar voren heeft gebracht over specifieke Amerikaanse octrooirechtelijke aspecten die een neerwaarts drukkend effect op de licentie/verkoop prijs zouden hebben gehad. Gierveld Beheer heeft daarom verzocht om bij akte op die stellingen te mogen reageren, indien de rechtbank die punten van belang zou achten. Dat laatste is het geval.

4.19. Teneinde Gierveld Beheer voldoende gelegenheid te bieden om adequaat te kunnen reageren op de stellingen van Rasser tijdens pleidooi, zal de rechtbank Gierveld Beheer in de gelegenheid stellen zich bij akte uit te laten over:

- i. de inventiviteitsredenering van Rasser blijkend uit de opinie Rasser en uit het partijdebat tijdens pleidooi waarbij Rasser voorts heeft gesteld dat niet alleen conclusie 1 van US 846 niet inventief zou zijn maar ook de afhankelijke conclusies van US 846 (waaronder conclusie 13) uiterst zwak zouden zijn geoordeeld, gelet op de combinatie van *prior art* US 050, DE 210 en NL 023 en voorts dat in de VS niet-inventiviteit kan worden aangetoond aan de hand van drie of zelfs meer publicaties (in tegenstelling tot de in Nederland doorgaans gehanteerde inventiviteitstoets); en
- ii. de reactie van Rasser tijdens het pleidooi op de stelling van Gierveld Beheer dat zij met het octrooi zou hebben kunnen optreden tegen indirecte inbreuk en tegen inbreuk door het aanbieden of verkopen van het direct verkregen voortbrengsel, waarbij in geen van beide gevallen relevant zou zijn geweest of de werkwijze door één partij zou zijn uitgevoerd. Rasser stelde in reactie hierop dat eerst bewezen zou dienen te worden dat sprake was van directe inbreuk waarvoor nodig zou zijn dat alle stappen van de werkwijze door één producent zouden zijn uitgevoerd, voordat sprake zou kunnen zijn van indirecte inbreuk of aanbieden van het direct verkregen voortbrengsel; en
- iii. andere door Rasser naar voren gebrachte punten voor zover die reactie al niet is vervat in eerdere processtukken.

4.20. De rechtbank zal [X] c.s. in de gelegenheid stellen bij antwoordakte te reageren.

4.21. In afwachting van de aktewisseling houdt de rechtbank iedere verdere beslissing aan.

5. De beslissing

De rechtbank

5.1. stelt Gierveld Beheer in de gelegenheid ter rolle van 28 december 2011 een akte te nemen waarin zij zich kan uitlaten over het in r.o. 4.19 overwogene, waarna [X] c.s. de gelegenheid krijgt tot het nemen van een antwoordakte ter rolle van 25 januari 2011;

5.2. houdt iedere verdere beslissing aan.

Dit vonnis is gewezen door mrs. G.R.B. van Peurseem, P.G.J. de Heij en M.P.M. Loos en in het openbaar uitgesproken op 30 november 2011.