

vonnis

RECHTBANK 's-GRAVENHAGE

Sector civiel recht

zaaknummer / rolnummer: 274436 / HA ZA 06-3383

Vonnis van 8 juni 2011

in de zaak van

1. [A],
wonende te [Z],
2. [B] h.o.d.n. **KORO Ontwikkelings- en Handelonderneming**,
wonende te [Z],
eisers in conventie,
verweerders in reconventie,
advocaat thans mr. F.W. Gerritzen,

tegen

1. de besloten vennootschap met beperkte aansprakelijkheid
KRAAIJEVELD II B.V.,
gevestigd te Barendrecht,
2. de besloten vennootschap met beperkte aansprakelijkheid
GEBR. KRAAIJEVELD MACHINEVERHUUR B.V.,
gevestigd te Barendrecht,
3. de besloten vennootschap met beperkte aansprakelijkheid
GEBR. KRAAIJEVELD MACHINEBOUW B.V.,
gevestigd te Barendrecht,
4. de besloten vennootschap met beperkte aansprakelijkheid
GEBR. KRAAIJEVELD B.V.,
gevestigd te Barendrecht,
5. de besloten vennootschap met beperkte aansprakelijkheid
HOLDING GEBR. KRAAIJEVELD B.V.,
gevestigd te Barendrecht,
6. de besloten vennootschap met beperkte aansprakelijkheid
GEBR. KRAAIJEVELD ONROEREND GOED B.V.,
gevestigd te Barendrecht,
7. de vennootschap onder firma
REIN DROST MACHINEHANDEL V.O.F.,
gevestigd te Echteld,
gedaagden in conventie,
eiseressen in reconventie,
advocaat mr. P.P.J.M. Verhaag.

Partijen zullen hierna worden aangeduid met Koro en GKB cs (voor zover dit gedaagden in conventie zonder Rein Drost Machinehandel V.O.F. betreft met: GKB) – voor de leesbaarheid in enkelvoud, maar daarmee aanduidend partijen gezamenlijk. Afzonderlijk zullen par-

tijen ook worden aangeduid met respectievelijk [A], [B], Kraaijeveld II, GKB Machineverhuur, GKB Machinebouw, GKB BV, GKB Holding, GKB OG en Rein Drost.

De zaak is voor Koro inhoudelijk behandeld door aanvankelijk mr. H.F.R. van Heemstra, advocaat te Amsterdam, nadien door haar advocaat voornoemd en mr. P. Burgers, advocaat te Amsterdam. De zaak is voor GKB cs naast haar advocaat behandeld door mr. A.R.T. Odle, advocaat te Amsterdam, met bijstand van ir. A.A.G. Land, octrooigemachtigde.

1. De procedure

1.1. Het verloop van de procedure, die is aangevangen volgens het versneld regime in octrooizaken, maar vervolgens op gezamenlijk verzoek van partijen daaruit is verwijderd en (lang) is aangehouden wegens schikkingsberaad van partijen, blijkt uit:

- de beschikking van de voorzieningenrechter van deze rechtbank van 14 augustus 2006, waarbij aan Koro verlof is verleend om GKB cs te dagvaarden volgens het versneld regime in octrooizaken;
- de dagvaarding van 16 augustus 2006;
- de akte houdende producties van Koro van 11 oktober 2006 (prods. 1 t/m 19 en 21 t/m 35; prod. 20 ontbreekt);
- de conclusie van antwoord in conventie en van eis in reconventie van 17 januari 2007 (prods. 1 t/m 10);
- het gezamenlijk verzoek van partijen ter rolzitting van 25 april 2007 tot uitstel voor de conclusie van antwoord in reconventie, waarop de zaak uit het versneld regime is verwijderd en voor antwoord in reconventie is verwezen naar de rol van 6 juni 2007;
- de conclusie van antwoord in reconventie van 6 juni 2007 (prod. 36 en met herstel van prod. 5);
- de akte houdende producties zijdens Koro voor het pleidooi van 9 oktober 2009 (prods. 37 t/m 48);
- de producties bij pleidooi van 9 oktober 2009 zijdens GKB cs (prods. 11 t/m 14);
- de proceskostenverantwoordingen van partijen;
- de pleidooien van 9 oktober 2009, waarbij de pleitaantekeningen van mrs. Gerritzen en Burgers enerzijds en mr. Odle anderzijds zijn overgelegd.

1.2. Bij pleidooi heeft Koro haar grondslag voor de octrooi-inbreukeis in conventie verminderd tot de stelling dat inbreuk wordt gemaakt op conclusie 5.

1.3. Vonnis is nader bepaald op heden.

2. De feiten

2.1. [A], van huis uit landbouwer, is vanaf 1979 gedurende 25 jaar in dienst geweest bij de Gemeente Rotterdam en was toen als cultuurtechnisch medewerker verantwoordelijk voor het beheer van de gemeentelijke sportvelden.

2.2. GKB verrichtte begin jaren 80 aannemingswerk voor de Gemeente Rotterdam, zoals grondwerk, het onderhouden van beplantingen en de aanleg van beschoeiingen. Uit dien hoofde is GKB in contact gekomen met [A].

2.3. Partijen – althans [A] en GKB BV – zijn gaan samenwerken bij de ontwikkeling van machines voor, kort gezegd, gras(sport)veldonderhoud vanaf de jaren 80. Dat gebeurde

aanvankelijk zonder schriftelijke overeenkomst. In het kader van die samenwerking is een drietal types machines ontwikkeld en op de markt gebracht. Deze machines werden steeds in eerste instantie gebouwd voor gebruik door de gemeente Rotterdam. Het betreft in volgorde van ontwikkeling allereerst een machine genaamd *topdrain*, die met zand gevulde sleuven aanbrengt in een grasmat ter verbetering van de afwatering en van de beluchting. Deze machine ziet er in werkende staat als volgt uit:



Een tweede type is de zogenoemde *recycling dresser*, een machine voor het beluchten en losmaken van grasvelden, waarbij grond onder de graslaag wordt verwijderd en vervolgens over de graslaag wordt verdeeld. Een afbeelding van deze machine in bedrijf is hieronder opgenomen.



In de derde plaats betreft dit de *field topmaker* (door GKB cs nu *Combinator* genoemd), waarbij de grastoplaag op een bepaalde diepte wordt afgevoerd, om zodoende schadelijke mosplanten, straatgras, vilt en onkruid te verwijderen, maar waarbij de cultuurgraswortels onbeschadigd behouden blijven. Ook hiervan is hieronder een afbeelding opgenomen zoals deze machine in de praktijk in een sportstadion wordt gebruikt.



2.4. Deze samenwerking behelste in ieder geval voor wat betreft die voor de *recycling dresser* en voor de *field topmaker* een werkverdeling waarbij ook een derde betrokken was, Rumptstad AMB B.V. (Rumptstad) en de rechtsopvolgster daarvan Agristad B.V. (Agristad).

2.5. Met betrekking tot de *recycling dresser* zijn [B], GKB BV en Rumptstad uiteindelijk op 15 september 1994 een schriftelijke overeenkomst aangegaan. Daarin is onder meer het volgende geregeld:

1. Doel

Het op de markt brengen van een recycling dresser onder de naam "Koro".
Inhoudende: een machine ten behoeve van het egaliseren van een grasmat en in het bijzonder van een sportveld en inrichting voor toepassing bij de werkwijze.

(...)

3. Inbreng

De inbreng van (...) (Koro, althans formeel [B], rb.) bestaat uit de ontwikkeling van genoemde machine.

(...) (GKB BV, rb.) zal zich terzake hoofdzakelijk toelagen op de productie van de transportband, opvangbak, opklapgedeelte, grondbewerkingsdelen, steunwielen alsmede de aandrijving, mechanisch en hydraulisch, van bovengenoemde hoofdonderdelen en de verbindingen van deze delen aan het door Rumptstad geleverde basisframe.

(...)

(Rumptstad, rb.) zal zich terzake hoofdzakelijk toelagen op:

- levering van de Rumptstadfrees zonder haken en een aardkap (basisframe)
- het lakken van de complete machine.

-
4. Recht op merk, ontwerp en assemblage
De rechten van het merk (Koro), het ontwerp en het eventueel in de toekomst te verkrijgen octrooirecht zijn en blijven ook na beëindiging van deze overeenkomst eigendom van (...) (Koro, althans [B], rb.).
(...)
 5. Recht op verkoop
Het exclusieve recht op wereldwijde verkoop is in handen van (...) (Rumpstad, rb.) echter alleen voor de duur van deze overeenkomst.
(...)
 9. Provisie
Door (...) (Rumpstad, rb.) is aan (...) (Koro, althans [B], rb.) een ontwikkelingsfee per geproduceerde machine verschuldigd conform aangehechte bijlage (...)
 10. Kostenverrekening
 1. (...) (GKB BV, rb.) heeft recht op een vergoeding voor de assemblage. (...)
 13. Ontbinding
(...)
 2. De overeenkomst eindigt voorts bij faillissement van (...) één der partijen.

De samenwerking behelste volgens deze overeenkomst (“samengevat” in art. 21 ervan) ontwikkeling van de *recycling dresser* door Koro, het bouwen ervan in opdracht door GKB BV, levering door GKB BV aan Rumpstad, welke laatste de machines op de markt bracht en waarbij Koro een ontwikkelingsfee kreeg per machine en GKB een assemblagevergoeding ontving.

2.6. De ten gevolge van deze samenwerking op de markt gebrachte machines waren voorzien van het Koro-logo (gelijk aan het hierna in 2.9 afgebeelde gecombineerde Benelux- respectievelijk internationale woord/beeldmerk) en de betreffende typeaanduiding, respectievelijk Top Drain, Recycling Dresser en Field Topmaker.

2.7. Na faillissement van de rechtsoptvolgster van Rumpstad, Agristad, in 1997, is de in 2.5 bedoelde overeenkomst conform art. 13 beëindigd, maar de positie van deze gefailleerde partij in de samenwerking is overgenomen door Technische Handelsonderneming C. van der Pols & zonen B.V. (Vd Pols), waarna partijen op dezelfde voet van deze schriftelijke samenwerkingsovereenkomst zijn voortgegaan – overigens zonder dat in een nadere schriftelijke overeenkomst vast te leggen.

2.8. Tussen GKB (althans: Aannemingsbedrijf en handelsonderneming Gebr. J. en P.A. Kraaijeveld V.O.F. of B.V.) en Vd Pols is in 2003 of 2004 een betalingsgeschil ontstaan dat voortvloeide uit de in 2.7 bedoelde samenwerking. In feite resulteerde dat in een beëindiging van de in 2.7 bedoelde drie-partijensamenwerking. Bedoeld geschil tussen GKB en Vd Pols hebben zij minnelijk geregeld, waarbij zij tevens tot “ontbinding” van vorenbedoelde samenwerking zijn gekomen en ter zake waarvan op 9 juli 2004 tussen hen een vaststellingsovereenkomst is gesloten. Hoe dat zich vervolgens verhoudt tot het deel van de samenwerking met Koro, is daarin niet vermeld. Wel worden in de bijlage “voorraadlijst machines met prijzen” bij de vaststellingsovereenkomst de Topdrain, de Recycling dresser en de Fieldtopmaker genoemd.

2.9. [B] is rechthebbende met betrekking tot het gecombineerde Benelux-woord/beeldmerk Koro dat ook op de machines wordt gehanteerd:



Dit merk is op 6 oktober 1995 gedeponeerd voor onder meer landbouwmachines in klasse 7 en ingeschreven onder nr. 578583, welke inschrijving op 1 juli 1996 is gepubliceerd. Het merk is tijdig vernieuwd.

2.10. Eenzelfde gecombineerd woord/beeldmerk is door [B] als internationaal depot verricht en onder nr. 810377 geregistreerd op 31 juli 2003, eveneens voor onder meer landbouwmachines in klasse 7. Daarin zijn Australië, Duitsland, Frankrijk en het Verenigd Koninkrijk gedesigneerd.

2.11. [B] heeft op 14 december 2005 het Benelux woordmerk KORO gedeponeerd voor onder meer landbouwmachines in klasse 7, welk depot onder nr. 783469 op 15 december 2005 is ingeschreven.

2.12. [B] is voorts houdster van het Benelux woordmerk RECYCLING DRESSER, op 18 december 2003 gedeponeerd voor waren in klasse 7 (waaronder landbouwmachines) en waarvan de inschrijving met nummer 743291 is gepubliceerd op 1 april 2004. Ook is zij houdster van een overeenkomstige internationale woordmerkregistratie met registratiedatum 23 januari 2004 met gelding voor Frankrijk, Duitsland, Australië, de Verenigde Staten en het Verenigd Koninkrijk.

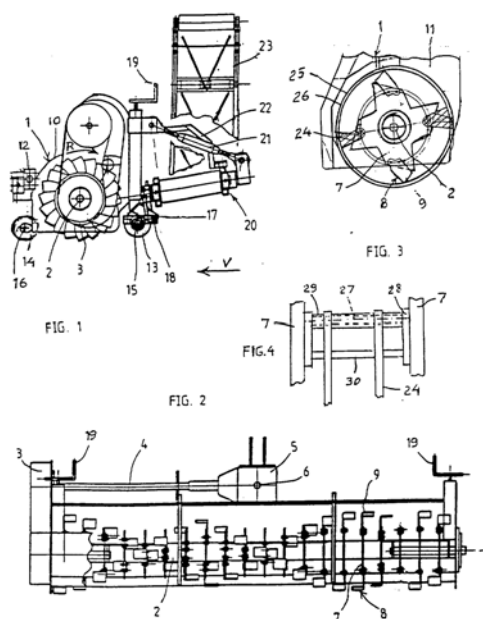
2.13. Op dezelfde voet als met betrekking tot de *recycling dresser* zijn partijen vervolgens nadien gaan samenwerken met betrekking tot de *field topmaker*, die in de jaren 90 is ontwikkeld. Deze samenwerking is niet schriftelijk vastgelegd.

2.14. [A] is houder van Nederlands (registratie)octrooi 1018565 – hierna: NL 565 of het octrooi – hem verleend op 20 januari 2003 op een aanvraag van 17 juli 2001 voor: *Werkwijze en inrichting voor het bewerken van een grasmatt, zoals voor het verwijderen van gras, van de grasmatt op zich dan wel van een dergelijk materiaal*. De conclusies van NL 565 luiden als volgt:

1. Werkwijze voor het bewerken van een grasmatt zoals bijvoorbeeld voor het verwijderen van gras, van de totale grasmatt dan wel van dergelijk materiaal of delen daarvan, welk grasmatt of delen daarvan verder kunnen worden gebruikt, met het kenmerk, dat over de grond heen en op enige afstand daarboven, zoals door middel van een tractor, een as (2) dwars op zijn lengterichting wordt verplaatst en gelijktijdig verdraaid, welke as over zijn lengte is voorzien van, op onderlinge afstand staande, bewerkingsorganen (8, 24), die verschillende vormen kunnen bezitten, zodanig dat evenwijdig aan de as lopende delen er van, over de grond heen strijken en/of haaks op de as lopende delen in de grond snijden.

-
2. Inrichting voor toepassing van de werkwijze volgens conclusie 1, met het kenmerk, dat een met een tractor te koppelen frame (1) is voorzien van middelen voor het draaibaar en aandrijfbaar ondersteunen van een as (2) en van middelen (13-19) voor het op de gewenste hoogte boven de grond instellen van de as, die over zijn lengte is voorzien van, op onderlinge afstand en haaks er op staande, steunplaten (7) waarvan ten minste een aantal bewerkings-organen (8, 24) ondersteunen, die over de omtrek van de steunplaten verdeeld staan en een deel bezitten in de vorm van een evenwijdig aan de as of een haaks daarop staand mes.
 3. Inrichting volgens conclusie 2, met het kenmerk, dat een bewerkings-orgaan (8), waarvan een deel nagenoeg evenwijdig loopt aan de as (2), een freesmes vormt, waarbij de evenwijdig aan de as lopende delen van de freesmessen van opeenvolgende steunplaten (7) elkaar ten minste gedeeltelijk overlappen.
 4. Inrichting volgens conclusie 2 of 3, met het kenmerk, dat een aantal steunplaten (7) vrij zijn van bewerkings-organen (8, 24).
 5. Inrichting volgens een der conclusies 2 - 4, met het kenmerk, dat de steunplaten (7) behalve van, evenwijdig aan de as (2) lopende, freesmessen (9) ook dienen voor het ondersteunen van haaks op de as (2) staande verticuteermessen (24) die zich ten opzichte van de hartlijn van de as over een grotere afstand (25) naar buiten toe uitstrekken dan de freesmessen (9).
 6. Inrichting volgens een der conclusies 2 - 5, met het kenmerk dat één of meer verticuteermessen (24) zijn aangebracht op een steunas (27), die zich tussen twee steunplaten (7) in uitstrekt, waarbij op de steunas, ter weerszijden van het verticuteermes of de verticuteermessen (24), bussen (28) zijn aangebracht voor het op de gewenste afstand tussen de steunplaten aanbrengen van het verticuteermes dan wel de verticuteermessen.
 7. Inrichting volgens een der conclusies 2 - 6, met het kenmerk, dat gezien in de bewegingsrichting (V) van het frame (1), na de er door ondersteunde as (2), ten minste één transporteur (20) aanwezig is zoals een transportband voor het opvangen van het door de bewerkings-organen (8) losgemaakte materiaal en de afvoer daarvan.
 8. Inrichting volgens conclusie 7, met het kenmerk, dat de transporteur (20) een deel omvat voor het zeven van het materiaal, welk deel kan worden gevormd door een zeefband, een zeeftrommel, een spijlzeef of dergelijke.

Bij het octrooi behoren de volgende (hier verkleind weergegeven) figuren:



Het octrooi ziet op bepaalde techniek die in de *field topmaker* wordt toegepast, te weten een inrichting voor grasmatbewerking waarbij een haaks op de bewegingsrichting draaiende as geschikt is om middels steunplaten te worden voorzien van freesmessen en verticuteermessen.

2.15. Het Octrooiencentrum Nederland (OCNL) heeft bij advies ex art. 84 ROW 1995 van 22 mei 2007 (aangevraagd door GKB BV) onder meer conclusies 1 tot en met 3 en 7 en 8 niet nieuw geacht, maar de overige conclusies geldig. Met betrekking tot conclusie 5 overweegt OCNL als volgt in dit advies:

De inrichting van conclusie 5 kenmerkt (bedoeld is: onderscheidt, rb.) zich van de inrichting bekend uit het Nederlandse octrooi 1006225 (een eerder octrooi op naam van [A], door OCNL aangemerkt als meest nabije stand der techniek, tijdens de mondelinge behandeling van het adviesverzoek onderschreven door Koro, rb.) doordat:

- de steunplaten ook dienen voor het ondersteunen van haaks op de as staande verticuteermessen;
- die zich ten opzichte van de hartlijn van de as over een grotere afstand naar buiten toe uitstrekken dan de freesmessen.

Conclusie 5 is derhalve nieuw ten opzichte van het Nederlandse octrooi 1006225.

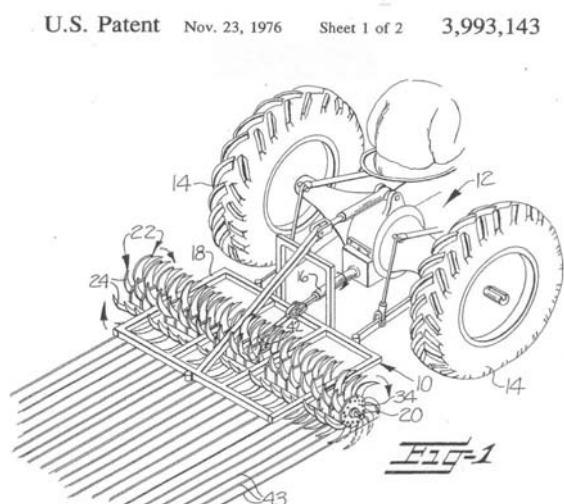
Het probleem dat volgens Octrooiencentrum Nederland met conclusie 5 wordt opgelost, is het verschaffen van een inrichting waarmee elk van de bovengenoemde drie uitvoeringsvormen (i) t/m (iii) te realiseren is.¹ De steunplaten (7) kunnen dus hetzij freesmessen, hetzij verticuteermessen, hetzij beide soorten messen gelijktijdig ondersteunen. Met name uit de

¹ Eerder in het advies staat: "Octrooiencentrum Nederland concludeert (...) dat conclusie 1 ziet op een keuze uit één van de volgende drie uitvoeringsvormen:

- (i) de as uitsluitend voorzien van freesmessen;
- (ii) de as uitsluitend voorzien van verticuteermessen; en
- (iii) de as zowel voorzien van freesmessen als van verticuteermessen."

woorden “ook dienen voor” in (...) conclusie 5 volgt dat de steunplaten de functionaliteit bezitten om verschillende soorten messen te ondersteunen. Hierbij is niet gespecificeerd of de messen afzonderlijk of gelijktijdig ondersteund dienen te worden, waaruit de vakman begrijpt dat zowel gelijktijdig als afzonderlijk bedoeld is. Door de woorden “ook dienen voor” is in conclusie 5 geen sprake meer van het optionele karakter van conclusies 1 en 2, waaruit volgt dat de inrichting geschikt moet zijn voor alle opties. Was immers het optionele wel beoogd, dan had conclusie 5 moeten lezen “ook *kunnen* dienen voor” en had in plaats van “ook” het woord “of” gebruikt moeten worden (analoog aan conclusies 1 en 2). Uit de tweede verschilmaatregel volgt niet dat de freesmessen en de verticuteermessen altijd gelijktijdig aanwezig dienen te zijn. Aan deze maatregel wordt ook voldaan als de verticuteermessen verder uitsteken dan de freesmessen zouden doen, indien freesmessen gemonteerd zouden zijn. De vakman zal echter na bestudering van de beschrijving (zie blz. 3, regels 23 t/m 25² en figuur 3, in welke figuur beide soorten messen *gelijktijdig* gemonteerd op een steunplaat getoond zijn) conclusie 5 zo lezen dat de steunplaten geschikt moeten zijn om zowel freesmessen als verticuteermessen gelijktijdig te ondersteunen, zodat beide bewerkingen van de grasmat gelijktijdig kunnen plaatsvinden. In het geval waarbij beide bewerkingen gelijktijdig op een stuk grasmat worden uitgevoerd, begrijpt de vakman dat het noodzakelijk is dat de baan van verticuteermessen iets verder moet uitstrekken van de as dan de baan van de freesmessen.

Als secundaire stand van de techniek is door verzoekster het Amerikaanse octrooi 3993143 ingebracht. Hieruit is een verticuteermachine (zie figuur 1) bekend (hieronder afgebeeld, rb.), waarbij haaks op de as (“drive shaft 20”) staande verticuteermessen (“blades 24”) gemonteerd zijn op steunplaten (“supporting plate 34”). De as roteert in dezelfde richting als de richting waarin de inrichting over het land wordt bewogen (zie de pijl in figuur 1), hetgeen tegengesteld is aan de rotatierichting van de as van de inrichting uit zowel het Nederlandse octrooi 1006225 als het onderhavige octrooi.



² “Deze bewerkingen kunnen dus gelijktijdig plaats vinden met de gewenste bewerking van de grasmat, zodat geen afzonderlijke bewerkingen noodzakelijk zijn.”

De vakman, gesteld voor het probleem om de inrichting uit het Nederlandse octrooi 1006225 geschikt te maken om ook te verticuteren, zal zonder inventieve arbeid op de gedachte komen om *alle* freesmessen op de steunplaten in het Nederlandse octrooi 1006225 door verticuteermessen uit bijv. het Amerikaanse octrooi 3993143 te vervangen. (...) De benodigde verandering van de rotatierichting van de aangedreven as zal de vakman zonder enig nadenken maken, omdat dit een gebruikelijke aanpassing betreft aan landbouwwerktuigen in het algemeen die de vakman niet voor moeilijkheden plaatst. Met een dergelijke niet-inventieve inrichting, gebaseerd op de combinatie van het Nederlandse octrooi 1006225 en het Amerikaanse octrooi 3993143, kan een grasmot ofwel worden gevreesd, ofwel worden geverticuteerd.

De inrichting bekend uit het Nederlandse octrooi 1006225 zo aanpassen dat beide bewerkingen gelijktijdig kunnen worden uitgevoerd, zodat geen afzonderlijke bewerkingen meer noodzakelijk zijn, zal de vakman naar het oordeel van Octrooicentrum Nederland niet kunnen door deze inrichting te combineren met het Amerikaanse octrooi 3993143. De vakman vindt in beide documenten geen aanleiding om dit probleem op te lossen door op de steunplaten gelijktijdig zowel freesmessen als verticuteermessen te monteren, waarbij bovendien de verticuteermessen op grotere afstand naar buiten toe uitstrekken dan de freesmessen. Het ligt dus voor de vakman wel voor de hand om in de inrichting van het Nederlandse octrooi 1006225 alle freesmessen op alle steunplaten te vervangen door de verticuteermessen uit het Amerikaanse octrooi 3993143, maar hij zal niet op de uitvoeringsvorm (iii) uitkomen, waarbij de steunplaten beide soorten messen gelijktijdig ondersteunen. Hiervoor zal hij namelijk ook nog moeten bedenken dat beide bewerkingen gelijktijdig uitgevoerd kunnen worden en dat verticuteren ook mogelijk is met een as die tegengesteld roteert aan de bewegingsrichting van de inrichting over het land. De combinatie van de inrichtingen bekend uit het Nederlandse octrooi 1006225 en het Amerikaanse octrooi 3993143 resulteert derhalve niet in de maatregelen van conclusie 5. Conclusie 5 is derhalve inventief in het licht van het Nederlandse octrooi 1006225 in combinatie met het Amerikaanse octrooi 3993143.

2.16. [B] is houdster van Beneluxwoordmerk FIELD TOPMAKER, gedeponeerd voor waren in klasse 7 (onder meer voor landbouwmachines), waarvan de inschrijving met nummer 743723 op 1 april 2004 is gepubliceerd. Ook is zij houdster van een internationale merkregistratie voor een overeenkomstig woordmerk met gelding voor Australië, Duitsland, Frankrijk, de Verenigde Staten en het Verenigd Koninkrijk met als registratiedatum 23 januari 2004.

2.17. Met betrekking tot de derde machine die in deze procedure een rol speelt, de *top-drain* is door [B] een depot verricht op 20 januari 2004 van het Beneluxwoordmerk KORO TOPDRAIN voor waren in klasse 7, waaronder landbouwmachines, waarvan de inschrijving met nummer 747397 is gepubliceerd op 1 juni 2004. Andermaal is een overeenkomstig internationaal woordmerk geregistreerd op haar naam op 20 februari 2004, opnieuw met gelding in Frankrijk, Duitsland, Australië, Verenigde Staten en het Verenigd Koninkrijk.

2.18. De 3 typen machines die in deze procedure centraal staan, zijn succesvol in binnen- en buitenland en hebben geleid tot verschillende lovende besprekingen in de internationale vakpers.

2.19. Na beëindiging van de samenwerking tussen GKB en Vd Pols (vgl. hiervoor in 2.8) zijn Koro en GKB vervolgens elkaars concurrenten geworden met betrekking tot meerbedoelde drie typen machines. Aanvankelijk leek GKB daarbij de betrokken machines uit de voormalige samenwerking op de markt te brengen zonder gebruikmaking van door Koro

(althans [B]) gehouden merken. Dat blijkt onder meer uit de volgende brief van 28 januari 2004 aan een Engelse klant (voor zover van belang):

we would like to inform you that our business relationship with C. v/d Pols & Zn. B.V. for selling our machinery has ended on December 4th 2003.

We are still building the machinery and will continue building them in the future, nevertheless it will be without using the name KoRO for the machinery and C. v/d Pols & Zn. B.V. as dealer any longer. Because of this change we also changed the brand name for our machinery.

It is now possible for you to buy them directly from us without interference of another dealer and we can now offer you a very interesting price.

2.20. Op 13 september 2005 tijdens een vakbeurs in Papendal zijn de in deze procedure bedoelde machines voorzien van Koro-merken door GKB aangeboden. In een wervings-e-mail van 8 november 2005 schrijft GKB:

Kraaijeveld produceert Koro machines maar heeft de verkoop structuur veranderd. Deze machines zijn nu ook buiten Pols om te koop bij een van onze dealers.

Er zijn diverse verbeteringen en wijzigingen aangebracht o.a.

- Het vernieuwde model Fieldtopmaker met de nog grotere werkbreedte (...)
- De machines worden onder de wel bekende namen op de markt gebracht.

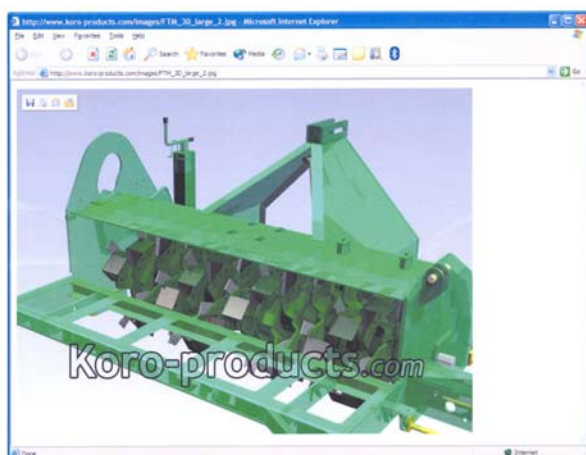
KORO
TOPDRAIN
RECYCLINGDRESSER
FIELDTOPMAKER

2.21. Op 16 november 2005 heeft GKB de domeinnaam <koro-products.com> geregistreerd en vervolgens geëxploiteerd voor de meerbedoelde machinehandel, waarbij merken van Koro (althans [B]) worden gebruikt en brochures van de betreffende machines zijn aan te klikken, waarin eveneens merken van Koro worden weergegeven.

2.22. Op een vakbeurs in Nantes van 30 november tot 2 december 2005 heeft GKB de machines aangeboden op de volgende wijze:



2.23. Op de site www.koro-products.com is de *field topmaker* van GKB onder meer als volgt afgebeeld (geweest; prod. 44 Koro):



Daarbij zijn tegelijkertijd frees- en verticuteermessen gemonteerd. De verticuteermessen steken uit en staan loodrecht op de roterende as, de freesmessen staan loodrecht op de verticuteermessen en lopen evenwijdig aan deze as. Tevens is te zien dat de verticuteermessen op de afbeelding onder een afdekkap blijven. De *field topmaker* van GKB getoond op de beurs in Nantes bevatte ook gelijktijdig gemonteerde frees- en verticuteermessen op deze wijze.

2.24. Op de aangepaste *field topmaker* van GKB (kenbaar op de site www.gkb-machines.com) is rechts in detail te zien dat alleen freesmessen zijn gemonteerd, maar dat

daar tevens twee gaten op de steunplaten zijn aangebracht waarop verticuteermessen kunnen worden gemonteerd (prod. 46 Koro):



2.25. GKB heeft Rein Drost aangesteld als dealer voor de machines.

2.26. Bij vonnis in kort geding van 16 februari 2006 van de voorzieningenrechter te Rotterdam hebben [A] en [B] tegen GKB een merkinbreukverbod voor de Benelux verkregen met betrekking tot de Benelux woord- en woordbeeldmerken KORO (vgl. hiervoor in 2.9 en 2.11), alsmede grensoverschrijdend merkinbreukverbod voor Australië, Duitsland, Frankrijk, het Verenigd Koninkrijk en de Verenigde Staten met betrekking tot de internationale woord- en woordbeeldmerken KORO, alsmede een verbod tot het op de markt brengen van meerbedoelde machines wegens slaafse nabootsing. Een merkinbreukverbod op de woordmerken TOPDRAIN, RECYCLING DRESSER en FIELDTOPMAKER is afgewezen in dit kort geding. Naar aanleiding van bedoeld vonnis is GKB overgegaan tot aanpassing van (het uiterlijk van) de machines. Zij voert sinds oktober 2005 naar haar zeggen ook het teken <recycling dresser> niet meer. Bij arrest van hof 's-Gravenhage van 24 juli 2008 is het kort geding vonnis in eerste aanleg in stand gebleven voor zover het merkinbreuk betreft, maar niet voor wat betreft slaafse nabootsing.

2.27. Vd Pols brengt nog steeds de drie types machines, die na beëindiging van de samenwerking met GKB door een derde worden vervaardigd, voor Koro op de markt.

3. Het geschil

in conventie en in reconventie

3.1. Stellende – na eisvermindering – dat GKB cs inbreuk maakt op (thans alleen nog) conclusie 5 van NL 565³ en verscheidene door Koro gehouden merkrechten en voorts meerbedoelde machines slaafs nabootst, vordert Koro in conventie – samengevat – een octrooi-inbreukverbod en voorts een deels grensoverschrijdend merkinbreukverbod op de ingeroepen merkrechten, alsmede een verbod tot het slaafs nabootsen van de machines, met als nevenvorderingen een registeraccountantsgeaccordeerde opgave van verscheidene productie-, verkoop-, prijs-, winst-, leveranciers- en afnemersgegevens, alles op straffe van verbeurte van dwangsommen, met hoofdelijke veroordeling van GKB cs tot betaling van schadevergoeding, op te maken bij staat en te vereffenen volgens de wet, kosten rechtens.

3.2. GKB BV vordert in voorwaardelijke reconventie (voor zover het octrooi voor geldig wordt gehouden) een verklaring voor recht dat NL 565 aan haar toekomt, zodat zij daarvan op de voet van art. 78 lid 8 ROW 1995 aantekening in het octrooiregister kan laten doen. Daartoe stelt zij dat zij de handelingen zou hebben verricht die resulteerden in de originele *field topmaker* en dat ook alle verbeteringen in haar fabriek zouden hebben plaatsgevonden. Voorts vordert GKB cs vergoeding van bij staat op te maken schade die zij stelt te hebben geleden ten gevolge van de executie van het Rotterdamse kort geding vonnis, waardoor GKB cs gedwongen zou zijn geweest om op korte termijn haar machines aan te passen, en dito vergoeding van bij staat op te maken schade ten gevolge van naar GKB cs stelt “diverse onjuiste en diffamerende schriftelijke en mondelinge uitlatingen over de bedrijven van GKB” door Koro, alles kosten rechtens op de voet van de Handhavingsrichtlijn.

3.3. Partijen voeren over en weer in conventie en in reconventie verweer.

3.4. Op de stellingen van partijen wordt – voor zover van belang – hierna bij de beoordeling ingegaan.

4. De beoordeling

in conventie en in reconventie

Octrooi

Geldigheid

4.1. Voorop wordt gesteld dat in reconventie geen vernietiging van NL 565 wordt gevorderd. Alleen bij wijze van verweer in conventie is de geldigheid van het octrooi aan de orde gesteld, waar in reconventie een voorwaardelijke vordering tot een verklaring voor

³ Bij dagvaarding onder 42 stelt Koro: “In het kader van deze procedure wordt, met uitzondering van de Recycling Dresser, de technologie niet aan de orde gesteld.” Dat moet een verschrijving zijn; bedoeld is: met uitzondering van de Fieldtopmaker, nu in 22 e.v. inbreuk van de (door GKB cs verhandelde) Fieldtopmaker onder NL 565 wordt beargumenteerd en daar bij pleidooi (pleitnota mr. Burgers 7 e.v.) op wordt voortgeborduurd.

recht aan wordt gekoppeld voor zover het octrooi geldig zou worden geacht. Nu uiteindelijk alleen inbreuk op conclusie 5 in conventie wordt gehandhaafd door Koro, volstaat allereerst een beoordeling van de geldigheid van die conclusie.

4.2. De rechtbank kan zich vinden in het geldigheidsadvies van OCNL op dit punt en neemt dat en de gronden daarvoor (vgl. hiervoor in 2.15) over. Daar heeft GKB cs geen steekhoudende (nadere) argumentatie tegenover gesteld, zodat het octrooi in ieder geval voor wat conclusie 5 betreft geldig wordt geacht.

4.3. Dat de inventiviteitsredenering van OCNL niet zou deugen, omdat er “licht” zou zitten tussen werkwijze en de inrichtingsconclusies, hetgeen het OCNL zou hebben veronachtzaamd bij beoordeling van de inventiviteit van conclusie 5, vermag de rechtbank niet in te zien. Waar het om gaat, is dat zonder inventieve arbeid vanuit de meest nabije stand der techniek wel kan worden gekomen tot vervanging van alle freesmessen door verticuteermessen, maar dat zulks niet geldt voor het combineren van deze twee. Dat staat los van de vraag of het een inrichtings- of werkwijzeconclusie betreft.

4.4. Dat OCNL te ruim zou interpreteren met haar constatering dat er geen in de stand van de techniek voorhanden model bestaat met steunplaten geschikt voor gelijktijdige montage van frees- en verticuteermessen, zoals GKB cs stelt, wordt eveneens gepasseerd. Dit betreft de octrooirechtelijke “geschikt voor” problematiek. GKB cs heeft niet steekhoudend gesteld dat en waarom een inrichting/werkwijze “geschikt voor” gelijktijdige montage/gebruik van zowel frees- als (langere, dat wil zeggen ten opzichte van de freesmessen uitstekende) verticuteermessen op dezelfde as al bestond of voor de hand zou liggen, zoals Koro met juistheid en onderbouwd naar voren heeft gebracht.

4.5. Weliswaar heeft GKB cs bij antwoord in conventie/eis in reconventie gesteld dat een *field topmaker* zou zijn ontwikkeld, waarmee gelijktijdig gefreesd en geverticuteerd zou kunnen worden (op basis van een schriftelijke verklaring van enkele regels van haar directeur Henk Kraaijeveld, prod. 6 GKB cs), maar dat is inhoudelijk bestreden door Koro bij antwoord in reconventie: gelijktijdig verticuteren en maaien is iets anders dan gelijktijdig frezen en verticuteren, er blijkt niet dat freesmessen zijn gebruikt om grond af te frezen (het gaat niet om freesmessen, maar om “pick up” naalden, zoals ook GKB cs moet erkennen; dat het systeem uit de proef met deze naalden niet functioneerde, weersprekt GKB cs niet, zodat dit nog ver verwijderd was van de uitvinding neergelegd in het octrooi) en evenmin blijkt dat steunplaten zijn gebruikt geschikt voor zowel frees- als verticuteermessen in combinatie. Deze argumentatie is bij pleidooi door GKB cs als gezegd niet steekhoudend ontkracht. Zodoende is niet gebleken dat ieder element uit conclusie 5 van het octrooi voor de indieningsdatum openbaar toegankelijk was.

4.6. GKB cs heeft voor het overige niets gesteld omtrent meebedoelde “mogelijkheid (iii)”, het gelijktijdig frezen en verticuteren in één en dezelfde gang, behalve de niet nader toegelichte bewering bij pleidooi dat de tekeningen uit het octrooi door GKB zouden zijn gemaakt en de stelling dat conclusie 5 blijk geeft van een “onduidelijke formulering”. Nu dat laatste volgens de rechtbank in dit geval niet kan worden begrepen als een niet-nawerkbaarheidsverweer, betreft dit geen nietigheidsgrond, zodat ook dit GKB cs niet kan baten.

“Opeising”

4.7. De claim van GKB BV dat dit octrooi voor zover geldig aan haar zou toekomen, wordt niet gehonoreerd. Daartoe wordt als volgt overwogen.

4.8. GKB cs heeft bij antwoord in conventie/eis in reconventie gesteld dat partijen met betrekking tot onder meer de *field topmaker* hebben samengewerkt op de voet van de overeenkomst uit 1994 met betrekking tot de *recycling dresser*. Dat zodanig is samengewerkt is als zodanig niet bestreden. Uit de bijlage bij de in 2.8 bedoelde vaststellingsovereenkomst blijkt ook dat partijen bij die overeenkomst ervan uitgingen dat de overeenkomst betrekking heeft op alledrie typen machines die in deze procedure centraal staan. Art. 4 van die overeenkomst leert onder meer dat “het ontwerp en het eventueel in de toekomst te verkrijgen octrooirecht zijn en blijven ook na beëindiging van deze overeenkomst eigendom van (...) (Koro)”. Met inachtneming van het Haviltexcriterium voor uitleg van de tussen partijen bestaande samenwerkingsovereenkomst wijst dit er al eenduidig op dat zij contractueel zijn overeengekomen dat Koro “eventueel in de toekomst te verkrijgen” octrooirechten als de onderhavige toekomen.

4.9. Bovendien is de kern van conclusie 5 dat de steunplaten geschikt moeten zijn voor montage van zowel frees- als (iets verder uitstekende) verticuteermessen, zodat in één en dezelfde bewerkingsgang zowel gefreesd als geverticuteerd kan worden. In ieder geval dat aspect, waar het voor de geldigheid van deze conclusie gelet op het partijdebat in deze zaak op aan komt, kan GKB (BV) – ook los van de overeenkomst – niet geldig claimen als van haar afkomstig. In haar als prod. 1 overgelegde “Voorstel modificaties en ontwikkeling februari 2000” merkt zij immers zelf (in handschrift door haar bijgeschreven) met betrekking tot de *field topmaker* op na de (van het concept van Koro komende) regel “Freesas met verticuteervoorzieningsmogelijkheden”: “*niet gaan voor multifunctioneel*”. De rechtbank vat dit op als een afwijzing door GKB van het voorstel van Koro om tot een inrichting te komen die bedoelde gelijktijdige frees- en verticuteerbewerking in één en dezelfde gang kan maken.

4.10. Ook anderszins is door GKB cs niet steekhoudend aangegeven waarom zij of GKB betere (althans mede⁴) rechten heeft op de in NL 565 neergelegde uitvinding – voor zover deze voor geldig moet worden gehouden – dan [A]. Zij heeft ter zake niet aan haar stelplicht voldaan.

4.11. Dat zal leiden tot afwijzing van de voorwaardelijk gevorderde verklaring voor recht in reconventie.

Voorgebruik

4.12. Ook de stelling van GKB dat zij aanspraak kan maken op voorgebruik wordt gepasseerd. De bevestiging door een derde aan GKB van een bestelling van een verticuteermes voor de *field topmaker* op de aanvraagdatum van het octrooi door GKB behelst – anders dan GKB betoogt – in dit geval al geen begin van uitvoering voorafgaand aan die datum als bedoeld in art. 55 ROW 1995. Dat geldt te meer, nu vervolgens naar de stelling van GKB

⁴ In nr. 82 stelt GKB cs bij antwoord in reconventie: “Zo er naar het oordeel van de rechtbank al geen sprake van volledige eigendom aan de zijde van Kraaijeveld is, moet toch geoordeeld worden dat aan haar, als mede-ontwikkende partij, in ieder geval mede-eigendom van het octrooi toekomt (Artikel 13 ROW 1995).” Er is evenwel geen petitum gericht op mede-eigendom, zodat de rechtbank hier hoe dan ook aan voorbij zal gaan.

15 verticuteermessen als proef zijn gemonteerd op een *field topmaker*, waarbij volgens GKB evenwel geconstateerd werd dat gelijktijdig frezen en verticuteren volgens deze proef niet werkte, waarna zij besloten zou hebben een andere ontwikkeling te volgen met een nieuwe rotoras waaraan hetzij freesmessen, danwel verticuteermessen konden worden bevestigd. De rechtbank onderschrijft de visie van Koro dat hieruit moet worden afgeleid dat GKB de uitvinding geclaimd in conclusie 5 van het octrooi toen niet (kon) toepassen, zodat geen sprake is van voorgebruik in de zin van voornoemd artikel.

Inbreuk

4.13. Vast staat dat in 2005 in Nantes een *field topmaker* is getoond voorzien van steunplaten met daarop gelijktijdig gemonteerd frees- en verticuteermessen. Dat gelijktijdige montage niet zou werken vanwege de kap, zoals GKB cs stelt, wordt gelogenstraft door de afbeelding op haar eigen site; de verticuteermessen in gemonteerde staat blijven in combinatie met de freesmessen onder de kap.

4.14. Ook staat vast dat de aangepaste *field topmaker* van GKB cs als getoond op de nieuwe website steunplaten bevat waarop alleen freesmessen zijn gemonteerd, maar waar al gaten op zijn aangebracht bedoeld voor montage van verticuteermessen.

4.15. Ook uit de ter zitting getoonde handleiding uit 2008 volgt dat de steunplaten van de *field topmaker* van GKB cs geschikt zijn voor gelijktijdige montage van zowel frees- als verticuteermessen.

4.16. Daarmee maakt GKB cs inbreuk op conclusie 5 van het octrooi. Het betoog van GKB cs dat dit niet zo is, omdat uitsluitend afzonderlijk gefreesd of geverticuteerd zou kunnen worden met de GKB cs *field topmaker* wordt verworpen.

Merken

4.17. Niet in geschil is dat Koro aanspraak toekomt op het woordmerk KORO. Koro behoudt belang bij een inbreukverbod daarop, alleen al nu gebruik van tekens met het element Koro in combinatie met andere tekens gebruikt voor waren waarvoor dit merk is ingeschreven, eveneens inbreukmakend is.

4.18. De rechtbank verwerpt het betoog van GKB cs dat de merkenrechtelijke aanspraken van Koro beperkt dienen te blijven tot het woordmerk KORO. Ook de beeldmerken KORO zijn in de optiek van de rechtbank begrepen te achten in art. 4 van de samenwerkingsovereenkomst. Het logo werd ten tijde van het sluiten van de overeenkomst al (als merk) gehanteerd en uitleg van art. 4 met inachtneming van het Haviltexcriterium brengt mee dat Koro er redelijkerwijs van uit mocht gaan dat het “logo-merk” daar tevens onder is te begrijpen en krachtens deze bepaling aan Koro toekomt. Er is sprake (geweest) van licentieverlening.

4.19. Het betoog van GKB dat zijzelf het logo zou hebben laten ontwerpen en de auteursrechten dienaangaande aan haar zouden zijn overgedragen of dat auteursrecht op het logo haar zou toekomen nu de machines vanwege haar bedrijf voorzien werden van dit logo,

wordt gepasseerd. Daargelaten de relevantie daarvan⁵: Bij pleidooi in appel van het kort geding heeft de heer Kranenburg erkend dat de beweerdelijke ontwerper Luijk het logo niet heeft ontworpen.⁶ Dat, terwijl deze zelfde Luijk in een tweetal (opnieuw) in de bodemprocedure overgelegde zeer korte schriftelijke verklaringen (prods. 32 en 34 Koro) stelt wel auteursrechthebbende te zijn, maar zich vervolgens zou hebben “vergist” in de datering van het ontwerp (1989 eerst, later wordt dat 1988; nakijken kan hij dit niet meer vanwege een bedrijfsbrand, zo stelt hij), waarbij dan ook nog eens niet duidelijk wordt waarom al in 1988 een logo zou zijn ontworpen voor een beurs die pas in 1989 werd gehouden, zoals Koro terecht aanvoert. De door het hof geconstateerde erkenning maakt meteen al dat de nodige terughoudendheid dient te worden betracht bij de beoordeling van deze verklaringen. Een ter zake dienend bewijsaanbod is niet gedaan door GKB cs. Merkenrechtelijk blijft naar het oordeel van de rechtbank bij dit alles doorslaggevend dat partijen als gezegd contractueel hebben beoogd de intellectuele eigendomsrechten bij Koro te laten. Er is hooguit sprake geweest van (impliciete) licentieverlening door Koro aan GKB om in het kader van der partijen samenwerking tekens als producent op de machines (en het wervingsmateriaal daarvoor) aan te brengen.

4.20. Van misbruik van recht en depot te kwader trouw⁷ door Koro is naar het oordeel van de rechtbank, anders dan GKB cs stelt, geen sprake. Het beroep van GKB cs op BGH 21 november 1983, NJ 1985, 333 (Cow Brand II) en Hof Amsterdam 17 oktober 1996, LJN: AM3138 (VG/VG Citrus) voor wat de “machinenamenmerken” KORO TOPDRAIN, RECYCLING DRESSER en FIELD TOPMAKER betreft faalt, omdat de verhouding van partijen in het onderhavige geval anders dan in de casus van deze arresten wordt beheerst door de contractuele regeling van de samenwerkingsovereenkomst. Het is mitsdien niet zo dat GKB de tekens die later als merk zijn gedeponeerd zelf heeft voorgebruikt in de zin van art. 2.4 sub f BVIE. In het kader van de samenwerking met Koro en Rumpstad/ Vd Pols heeft GKB slechts in opdracht van Koro de betreffende tekens als (louter) producent aangebracht (zoals door Koro onbestreden gesteld bij pleidooi: aanvankelijk was het zelfs Rumpstad die dat deed, aangezien zij de machines van lak voorzag). Anders gezegd: GKB heeft de tekens die later zijn gedeponeerd niet zelf als merk gebruikt, hetgeen vereist is voor een beroep op voorgebruik. Daarmee stuit ook het beroep op onrechtmatig handelen af.

4.21. Dat de “machinenamenmerken” beschrijvend zouden zijn, wordt door Koro terecht bestreden: Deze merken verwijzen wel in zekere zin naar de functies van de machines, waardoor deze een beperkte beschermingsomvang hebben, maar bestaan niet uitsluitend uit tekens of benamingen die in de handel kunnen dienen tot aanduiding van soort, hoedanigheid of bestemming, zoals Koro terecht aanvoert. Het betreft compilaties in het Engels die meer zijn dan de enkele samenstelling van hun bestanddelen, zodat de tekens geschikt zijn als (zwak) merk. Ook is niet steekhoudend bestreden dat de machinenamen – zo die al puur beschrijvend zouden zijn, hetgeen niet het geval is – zijn ingeburgerd bij het in aanmerking komende publiek, hetgeen Koro ondersteund met bewijs heeft aangegeven.

⁵ Er is geen reconventionele auteursrechtinbreukvordering ingesteld. Blijkens haar pleidooi (pleitnota onder 13) ziet GKB cs hierin een geldige reden om het KORO logo te mogen blijven gebruiken.

⁶ R.o. 4 *in fine*: “Wat betreft het beroep op het auteursrecht overweegt het hof ten overvloede nog dat de heer Kraaijeveld tijdens het pleidooi in hoger beroep heeft erkend dat hij samen met [A] het logo heeft bedacht/ontworpen en Pro Patria (het bureau van Luijk, rb.) slechts voor de uitwerking daarvan heeft gezorgd.”

⁷ GKB cs vordert geen nietigverklaring van de machinenamenmerken wegens depot te kwader trouw, kennelijk omdat de termijn daarvoor inmiddels is verstreken.

4.22. Niet is bestreden dat GKB cs na de beëindiging van de samenwerking gedurende zekere tijd is doorgedaan met het op de markt brengen van dezelfde machines met hantering van dezelfde merken als voorheen (woord- en woordbeeldmerken KORO en de machinemenmerken). Nu zij bovendien geen merkinbreuk erkent en evenmin onvoorwaardelijk toezegt dat in de toekomst te zullen laten, behoudt Koro belang bij toewijzing van een merkinbreukverbod als in het dictum verwoord.

Slaafse nabootsing

4.23. Voorafgaand aan de uitspraak in kort geding is GKB cs na beëindiging van de samenwerking tussen partijen doorgedaan met het op de markt brengen van machines die naar onweersproken is gesteld door Koro eenzelfde uiterlijk hebben (met inbegrip van de kleurstelling) als die afkomstig van (thans) Koro, terwijl die machines – zoals door Koro gedocumenteerd en onweersproken is aangegeven – een bijzondere, onderscheiden, plek op de markt innemen. Koro stelt dat dit onrechtmatig is, omdat zonder afbreuk te doen aan de deugdelijkheid en bruikbaarheid van de machines voor een andere vormgeving kan worden gekozen, hetgeen GKB cs ten onrechte nalaat.

4.24. GKB cs heeft gedocumenteerd en onweersproken gesteld dat zij het uiterlijk van de sinds het kort geding op de markt gebrachte *field topmaker* (nu *combinator* geheten) heeft gewijzigd op een groot aantal punten. De vordering tot slaafse nabootsing met betrekking tot dit type machine is bij die stand van zaken niet toewijsbaar.

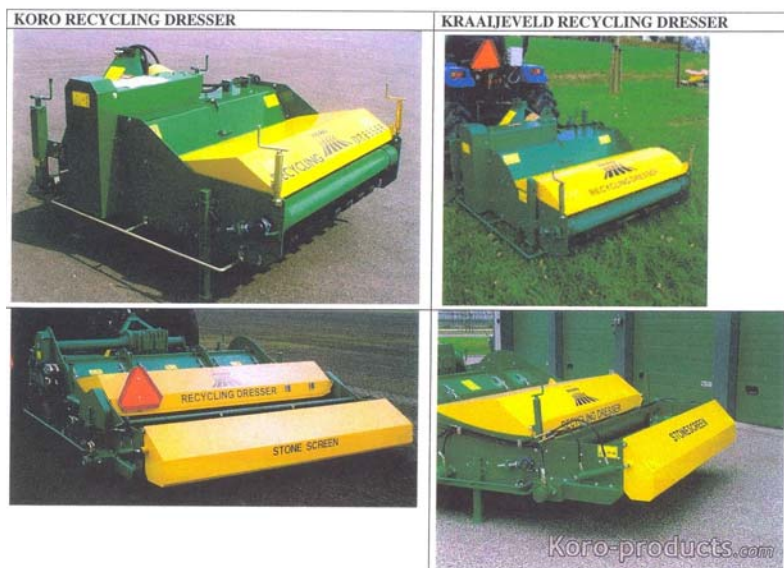
4.25. Met betrekking tot de *topdrain* en de *recycling dresser* wordt als volgt overwogen.

4.26. GKB cs voert als verweer dat een beroep op slaafse nabootsing niet mogelijk is, omdat de drie litigieuze machines werden ontwikkeld onder de werking van de oude Benelux tekeningen- en modellenwet die gold tot 1 december 2003. Art. 14 (5) en laatstelijk art. 14(8) bepaalde dat een beroep op bescherming van art. 6:162 BW zonder geldig modeldepot niet mogelijk was. Koro brengt daartegen in dat deze regel uit het oude Beneluxmodellenrecht sinds 1 december 2003 niet meer van toepassing is en dat het GKB cs verweten onrechtmatig handelen dateert van na die datum, omdat dit aanving na beëindiging van de samenwerking in 2005 (bedoeld moet zijn: 2004, rb.). Dit is niet weersproken door GKB cs, hoewel zij daartoe gelegenheid heeft gehad, zodat dit verweer van haar niet opgaat.

4.27. De inhoudelijke verweren tegen slaafse nabootsing van GKB cs komen erop neer dat niet Koro, maar GKB moet worden aangemerkt als degene die oorspronkelijk de drie machines heeft ontwikkeld, geproduceerd en op de markt gebracht en Koro dat niet heeft gedaan, zodat Koro ook geen schade zou hebben kunnen lijden. Dat wordt mede blijkens het vorenoverwogene verworpen; GKB produceerde in het kader van de samenwerking van partijen slechts voor Koro.

4.28. Nu door Koro is onderbouwd dat (onder meer) de *topdrain* en de *recycling dresser* blijkens een groot aantal vakpublicaties een positie op de markt hebben verworven en deze thans slaafs worden nagebootst door GKB cs (als prod. 30 heeft Koro het hieronder weergegeven bewijs daarvan overgelegd) en in het vakblad *Greenkeeper* in 2009 over deze machines van GKB cs (na aanpassing) als volgt wordt geschreven: *GKB Machines gaat driftig door met het maken en leveren van me-too's van de Koro-machines*, kunnen ook deze vorderingen worden toegewezen. In de stelling van Koro dat sprake is van een onrechtmatige

daad in de vorm van slaafse nabootsing, ten gevolge waarvan Koro schade lijdt doordat de markt ten onrechte meent dat die machines afkomstig zijn van Koro, ligt besloten dat ver-warring ten gevolge van die nabootsing plaatsvindt.



Slotsom

4.29. Het vorenoverwogene brengt mee dat het in conventie gevorderde directe octrooi-inbreukverbod toewijsbaar is als in het dictum verwoord.

4.30. Het eveneens in conventie gevorderde indirecte octrooi-inbreukverbod wordt afge-
wezen, nu daarvoor separate vereisten gelden ten aanzien waarvan Koro niet aan haar stel-
plicht heeft voldaan.

-
- 4.31. De voorwaarde waaronder de reconventionele verklaring voor recht is ingesteld, is in vervulling gegaan, omdat het octrooi althans voor wat conclusie 5 betreft voor geldig moet worden gehouden. De reconventionele verklaring voor recht zal worden afgewezen.
- 4.32. De in conventie gevorderde merkinbreukverboden zijn toewijsbaar, ook voor zover deze grensoverschrijdend zijn gevorderd, waartegen geen afzonderlijk verweer is gevoerd. Dit evenwel met dien verstande dat het gevorderde merkinbreukverbod met betrekking tot een Amerikaans woord/beeldmerk KORO met beweerdelijk inschrijfnummer 2,699,636 wordt afgewezen, omdat geen bewijs van bestaan en inschrijving van dat merk is overgelegd door Koro. Datzelfde geldt voor het internationale woord/beeldmerk KORO met inschrijvingsnummer 810377, althans voor zover betrekking hebbend op het grondgebied van de Verenigde Staten, nu uit deze inschrijving niet blijkt dat de Verenigde Staten is gedesigneerd.
- 4.33. Het in conventie gevorderde verbod tot slaafse nabootsing zal worden beperkt tot de *topdrain* en de *recycling dresser* machines.
- 4.34. De conventionele nevenvorderingen zijn toewijsbaar als in het dictum verwoord, alleen al nu daartegen geen verweer is gevoerd door GKB cs. Met het oog op vermindering van executiegeschillen zal de termijn worden aangepast.
- 4.35. De door Koro in conventie gevorderde schadevergoeding, of, als alternatief, winstafdracht, op te maken bij staat, is toewijsbaar, nu vanwege de aangenomen octrooi- en merkinbreuk en het onrechtmatig handelen in de vorm van het slaafs nabootsen van machines aannemelijk is geworden dat Koro daardoor mogelijk schade heeft geleden.
- 4.36. Door GKB cs is in reconventie een betoog opgezet omtrent schade die zij zou hebben geleden ten gevolge van dreigende executie van het kort geding vonnis. Blijkens de uitkomst van de bodemprocedure is dit niet onrechtmatig, zodat de gestelde schade voor haar rekening dient te blijven. De ter zake ingestelde reconventionele schadestaatvordering zal worden afgewezen.
- 4.37. Hetzelfde heeft te gelden voor beweerdelijke onrechtmatige uitlatingen die Koro in de markt zou hebben geuit. Dat heeft GKB cs ontoereikend onderbouwd, zoals Koro terecht heeft aangegeven, zodat ook haar daarop gerichte reconventionele schadestaatvordering moet stranden.
- 4.38. Als de hoofdzakelijk in het ongelijk gestelde partij in conventie en in reconventie zal GKB cs worden veroordeeld in de proceskosten. Deze procedure is aangevangen na het verstrijken van de implementatietermijn voor de Handhavingsrichtlijn (29 april 2006), maar voorafgaand aan inwerkingtreding van titel 15 van boek 3 van het Wetboek van Burgerlijke Rechtsvordering (1 mei 2007). Ter zake van de toe te kennen proceskostenveroordeling zal art. 1019h Rv anticiperend worden toegepast gelet op de verstreken implementatietermijn. De hoogte van de zijdens Koro verantwoorde kosten dienaangaande is door GKB cs niet bestreden. Nu geen verdeling over conventie en reconventie is gemaakt door Koro in haar verantwoording en deze geheel met elkaar samenhangen, zal de rechtbank deze bij helfte aan de conventie en reconventie toedelen. Voor een "aftrek" voor het gedeelte van de procedure die ziet op slaafse nabootsing en de reconventionele schadestaat worden gelet op het verloop van het procedurele debat geen termen gezien. Nu Koro geen aanspraak heeft gemaakt op uitvoerbaar bij voorraadverklaring van een eventuele proceskostenveroordeling in

haar voordeel in reconventie, zal de proceskostenveroordeling in reconventie niet uitvoerbaar bij voorraad worden verklaard.

5. De beslissing

De rechtbank

in conventie

5.1. verbiedt elk van de gedaagden afzonderlijk direct inbreuk te maken op Nederlands octrooi 1018565 in Nederland, met name door het in of voor hun bedrijf vervaardigen, gebruiken, in het verkeer brengen of verder verkopen, verhuren, afleveren of anderszins verhandelen, danwel voor een of ander aanbieden, afleveren of importeren van de *field topmaker/Combinator* in Nederland, op straffe van een dwangsom van €100.000,- voor iedere keer dat, of, naar keuze van [A], iedere dag of deel van een dag dat de betreffende gedaagde(n) dit verbod niet volledig nakom(t)(en);

5.2. verbiedt elk van de gedaagden afzonderlijk merkinbreuk te plegen in de Benelux met betrekking tot de Beneluxwoordmerken KORO TOPDRAIN (nr. 747397), RECYCLING DRESSER (nr. 743291), FIELD TOPMAKER (nr. 743723 en KORO (nr. 783469) en het gecombineerde Benelux woord/beeldmerk KORO (nr. 578583), op straffe van een dwangsom van €25.000,- voor ieder product waarmee, of, naar keuze van de betreffende merkhoudster, iedere dag of deel van een dag waarop de betreffende gedaagde(n) dit verbod niet volledig nakom(t)(en);

5.3. verbiedt elk van de gedaagden afzonderlijk merkinbreuk te plegen in Frankrijk, Duitsland, het Verenigd Koninkrijk, Australië en de Verenigde Staten op de internationale woordmerken KORO TOPDRAIN (nr. 823452), RECYCLING DRESSER (nr. 820777) en FIELD TOPMAKER (nr. 821802), op straffe van een dwangsom van €25.000,- voor ieder product waarmee, of, naar keuze van de betreffende merkhoudster, iedere dag of deel van een dag waarop de betreffende gedaagde(n) dit verbod niet volledig nakom(t)(en);

5.4. verbiedt elk van de gedaagden afzonderlijk merkinbreuk te plegen in Frankrijk, Duitsland, het Verenigd Koninkrijk en Australië op het internationale gecombineerde woord/beeldmerk KORO (nr. 810377), op straffe van een dwangsom van €25.000,- voor ieder product waarmee, of, naar keuze van de betreffende merkhoudster, iedere dag of deel van een dag waarop de betreffende gedaagde(n) dit verbod niet volledig nakom(t)(en);

5.5. gebiedt elk van de gedaagden afzonderlijk met onmiddellijke ingang na betekening van dit vonnis te staken en gestaakt te houden onrechtmatig handelen in de vorm van slaafse nabootsing van de machines *topdrain* en *recycling dresser*, meer in het bijzonder het verhandelen, te koop aanbieden, in voorraad houden, in-, uit- en doorvoeren van dergelijke machines dan wel andere producten die een slaafse nabootsing als voormeld zijn van de *topdrain* en *recycling dresser* machines van Koro, op straffe van een dwangsom van €25.000,- voor ieder product waarmee of, naar keuze van eiseressen, iedere dag of deel van een dag waarop de betreffende gedaagde(n) dit gebod niet volledig nakom(t)(en);

5.6. gebiedt elk van de gedaagden afzonderlijk binnen één kalendermaand na betekening van dit vonnis aan de advocaat van eiseressen een schriftelijke, door een registerac-

countant geaccordeerde en ondertekende opgave, strekkende over de periode beginnende 9 juli 2004 tot en met de dag van de opgave, met aanhechting van kopie van alle ter staving van deze opgave relevante bescheiden (waaronder in- en verkoopfacturen en transportdocumentatie), te verstrekken van:

- i) de totale door hen geproduceerde hoeveelheid van de drie in deze procedure centraal staande machines die de merken van eisers dragen en/of slaafse nabootsingen vormen van de *topdrain* en *recycling dresser* machines en/of inbreuk maken op Nederlands octrooi 1018565, gespecificeerd naar type product;
- ii) de totale door hen verkochte hoeveelheid van de sub i) bedoelde machines, gespecificeerd naar type product en naar afnemer;
- iii) de door hen voor elk van de sub i) bedoelde machines betaalde productieprijs, respectievelijk de door hen voor sub i) bedoelde machines ontvangen verkoopprijzen, gespecificeerd naar type product;
- iv) de totale hoeveelheid van de inbreukmakende machines welke door hen in voorraad worden gehouden, gespecificeerd naar type machine;
- v) het totale bedrag van de door hen als gevolg van de verhandeling van de sub i) bedoelde machines genoten winst, gespecificeerd naar type machine;
- vi) de namen en adressen van alle bij de inkoop, verhandeling en productie van de sub i) en sub ii) bedoelde machines betrokken (rechts)personen, meer in het bijzonder de namen en adressen van (rechts)personen die deze producten aan hen hebben geleverd, gespecificeerd naar type machine;
- vii) de namen en adressen van alle (rechts)personen aan wie zij één of meer van de sub ii) bedoelde machines heeft geleverd, gespecificeerd naar type machine,

op straffe van een dwangsom van €10.000,- voor elke dag dat aan dit bevel niet volledig is voldaan;

5.7. veroordeelt gedaagden hoofdelijk tot vergoeding van de schade die eiseressen als gevolg van de in deze procedure vastgestelde octrooi- en merkinbreuk en onrechtmatig handelen door gedaagden hebben geleden, danwel, zulks ter keuze van eisers, tot afdracht van de ten gevolge van die inbreukmakende handelingen genoten winst, vermeerderd met de wettelijke rente vanaf de dag der dagvaarding tot aan die der algehele voldoening, een en ander nader op te maken bij staat en te vereffenen volgens de wet;

5.8. veroordeelt gedaagden in de kosten van deze procedure in conventie, tot aan dit vonnis aan de zijde van eiseressen begroot op €319,32 aan verschotten en op €19.196,93 aan salaris advocaat;

5.9. verklaart dit vonnis in conventie tot zover uitvoerbaar bij voorraad;

5.10. wijst af het meer of ander gevorderde;

in (deels voorwaardelijke) reconventie

5.11. wijst de vorderingen af;

5.12. veroordeelt eiseressen in de kosten van deze procedure in reconventie, tot aan dit vonnis aan de zijde van verweerdere begroot op €19.196,93 aan salaris advocaat.

Dit vonnis is gewezen door mr. J.Th. van Walderveen, mr. G.R.B. van Peurseem en mr. ir. J.H.F. de Vries en in het openbaar uitgesproken op 8 juni 2011.