

vonnis

RECHTBANK 's-GRAVENHAGE

Sector civiel recht

zaaknummer / rolnummer: 328993 / KG ZA 09-102

Vonnis in kort geding van 30 maart 2009

in de zaak van

de besloten vennootschap met beperkte aansprakelijkheid
VASTGOEDMAATSCHAPPIJ GEBR. EZENDAM B.V.,
gevestigd te Borne,
eiseres,
advocaat: mr. P.J.M. von Schmidt auf Altenstadt te 's-Gravenhage,

tegen

de besloten vennootschap met beperkte aansprakelijkheid
LOMMERS-VAN EIJKEN TUINBOUWMACHINES B.V.,
gevestigd te Bergeijk,
gedaagde,
advocaat: mr. T.P. Huizinga te Eindhoven.

Partijen zullen hierna Ezendam en Lommers genoemd worden. Ezendam is ter zitting bijgestaan door mrs. K.A.J. Bisschop en J. Bodewits, advocaten te Amsterdam en Lommers door mr. Huizinga voornoemd, alsmede door ir. P. Dorna, octrooigemachtigde.

1. De procedure

- 1.1. Het verloop van de procedure blijkt uit:
- de dagvaarding d.d. 26 januari 2009;
 - de akte houdende overlegging producties, tevens akte houdende vermeerdering van eis zijdens Ezendam ingekomen op 9 februari 2009, met producties 1 t/m 18;
 - de op 3 maart 2009 ingekomen producties zijdens Lommers, met producties 1 t/m 3;
 - de op 9 maart 2009 ingekomen akte houdende overlegging aanvullende producties zijdens Ezendam, met producties 19 en 20;
 - de op 12 maart 2009 ingekomen aanvullende productie zijdens Lommers;
 - het op 13 maart 2009 ingezonden kostenoverzicht van de raadsman van Ezendam;
 - het op 13 maart 2009 ingezonden kostenoverzicht van de raadsman van Lommers;
 - de mondelinge behandeling gehouden op 16 maart 2009;
 - de pleitnota van mrs. Bisschop en Bodewits;
 - de pleitnota van mr. Huizinga, waarvan nrs 24-27 niet gepleit en doorgehaald.

1.2 Op vrijdagmiddag 13 maart om 17.40 uur zijn naast het kostenoverzicht nog drie aanvullende octrooischriften ingezonden door de raadsman van Lommers. De raadsman van Ezendam heeft tegen overlegging daarvan bezwaar gemaakt. De voorzieningenrechter overweegt daaromtrent als volgt. Op 6 augustus 2008 heeft Ezendam aan Lommers een desbewustheidsexploitatie laten betekenen, waarna partijen over de in dit geding aan de orde zijnde kwestie in gesprek zijn geweest. De dagvaarding is uitgebracht op 26 januari 2009 en de producties van Ezendam zijn op 9 februari 2009 ingezonden. Lommers heeft tot 2 maart 2009 de gelegenheid gekregen om producties in te brengen en heeft overigens ook na die termijn, op 12 maart 2009, nog een aanvullende productie toegestuurd. Lommers heeft aldus ruimschoots de gelegenheid gehad haar verweer voor te bereiden en daartoe onderzoek te doen naar de stand van de techniek. Niet valt in te zien – en Lommers heeft ook niet toegelicht – waarom zij onderhavige (oude) octrooischriften niet in een eerder stadium had kunnen inbrengen. Daar staat tegenover dat Ezendam door het late tijdstip van indiening onvoldoende gelegenheid heeft gehad zich deugdelijk voor te bereiden op het mogelijk door Lommers op die stukken gesteunde verweer. Toelating van deze stukken zou naar het oordeel van de voorzieningenrechter daarom in strijd komen met de goede procesorde en deze worden daarom geweigerd.

1.3 Lommers heeft ter zitting een door Ezendam vervaardigde snij-inrichting getoond, alsmede de door haar zelf vervaardigde snij-inrichting.

1.4 Ten slotte is vonnis bepaald op heden.

2. De feiten

2.1. Ezendam is een bedrijf dat zich richt op onder meer de productie en verkoop van machines voor de land-, tuin- en bosbouw.

2.2 Ezendam is houdster van het Europees octrooi EP 1 364 575 (hierna: EP 575), betrekking hebbend op ‘*use of a cutting cylinder unit, cutting device with cutting cylinder unit for shaping a plant, vehicle provided with a cutting device of this type and use of a cutting device of this type*’ (in de Nederlandse vertaling: ‘*gebruik van een snijkooieenheid, snijinrichting met snijkooieenheid voor het modelleren van een gewas, voertuig voorzien van een dergelijke snijinrichting alsmede gebruik van een dergelijke snijinrichting*’). EP 575 is verleend op 15 februari 2006 op een aanvraag van 23 mei 2003, onder inroeping van de prioriteitsdatum 24 mei 2002 van NL 1020673. EP 575 is geldig in diverse landen, waaronder Nederland en Duitsland.

2.3 De conclusies van EP 575 luiden in de authentieke Engelse tekst als volgt:

1. Use of a cutting cylinder unit (2) for shaping a shrub or tree, the cutting cylinder unit (2) comprising:
 - a cutting cylinder (7) having a surface of revolution (11) which is rotationally symmetrical with respect to a cylinder centre axis (10) and having cutting members (8) provided along the said surface of revolution;
 - a cylinder drive (9) for driving the cutting cylinder (7) in rotation about the cylinder centre axis (10);

-
- a cutting edge (12) which is provided along the outside of the surface of revolution (11) for interacting in a cutting manner with the cutting members (8);
characterized in that the surface of revolution (11) and the cutting edge (12), as seen in the direction of the cylinder centre axis (10), have corresponding curvatures.
2. Cutting device (1) for shaping a plant (50), such as a boxwood bush, comprising at least one cutting cylinder unit (2), the cutting cylinder unit (2) comprising:
 - a cutting cylinder (7) having a surface of revolution (11) which is rotationally symmetrical with respect to a cylinder centre axis (10) and having cutting members (8) provided along the said surface of revolution;
 - a cylinder drive (9) for driving the cutting cylinder (7) in rotation about the cylinder centre axis (10);
 - a cutting edge (12) which is provided along the outside of the surface of revolution (11) for interacting in a cutting manner with the cutting members (8);**characterized in that** the surface of revolution (11) and the cutting edge (12), as seen in the direction of the cylinder centre axis (10), have corresponding curvatures.
 3. Cutting device according to Claim 1, in which the curvature is matched to a predetermined desired shape of the plant (50).
 4. Cutting device according to Claim 2 or 3, characterized in that the curvature of the surface of revolution (11) is concave with respect to the cylinder centre axis (10), and in that the curvature of the cutting edge (12) is correspondingly concave with respect to the cylinder centre axis (10).
 5. Cutting device according to one of the preceding Claims 2-4, in which the cutting edge (12) is an edge of a cutting blade (13), and in which the curvature of the cutting edge (12), as seen in the tangential direction, continues unchanged in the cutting blade (13).
 6. Cutting device according to one of the preceding Claims 2-5, comprising at least two of the said cutting cylinder units (2), the cylinder centre axes (10) of which cross one another.
 7. Cutting device according to Claim 6, in which, as seen during use in a direction (W) for processing the plant (50), two cutting cylinders (7) overlap at their ends (14), and in which the curvatures of the respective cutting cylinders (7) are identical at the location of the overlap.
 8. Cutting device according to Claim 6 or 7, in which the curvatures of the respective cutting cylinder units (2) are identical or different.
 9. Cutting device according to one of the preceding Claims 2-8, comprising a rotary frame (5) which bears the at least one cutting cylinder unit (2), the rotary frame (5) being rotatable about a frame centre axis (4).
 10. Cutting device according to Claim 9, in which the frame centre axis (4) intersects an at least one cutting cylinder unit (2).

-
11. Cutting device according to Claim 9 or Claim 10, in which an at least one cutting cylinder unit (2) lies at a distance from the frame centre axis (4).
 12. Cutting device according to one of Claims 9, 10 or 11, in which the frame centre axis (4) runs substantially vertically.
 13. Vehicle provided with a cutting device (1) according to one of the preceding Claims 2-12.
 14. Use of a cutting device (1) according to one of Claims 2-12 for shaping a plant (50), in particular a boxwood bush.
 15. Cutting cylinder unit for a cutting device according to one of Claims 2-12.
 16. Cutting cylinder for a cutting device according to one of Claims 2-12.

2.4 In de Nederlandse vertaling luiden de conclusies als volgt:

1. Gebruik van een snijkooieenheid (2) voor het modelleren van een struik- of boomgewas, waarbij de snijkooieenheid (2) omvat:
 - een snijkooi (7) met een ten opzichte van een kooihartlijn (10) rotatie symmetrisch omwentelingsvlak (11) en met langs dat omwentelingsvlak voorziene snijorganen (8);
 - een kooiaandrijving (9) voor het roterend rond de kooihartlijn (10) aandrijven van de snijkooi (7);
 - een snijrand (12) die uitwendig langs het omwentelingsvlak (11) is voorzien voor snijdende samenwerking met de snijorganen (8);**met het kenmerk**, dat het omwentelingsvlak (11) en de snijrand (12), beschouwd in de richting van de kooihartlijn (10), een overeenkomstige kromming vertonen.
2. Snijinrichting (1) voor het modelleren van een gewas (50), zoals buxustruik, omvattende tenminste een snijkooi-eenheid (2), waarbij de snijkooi-eenheid (2) omvat:
 - een snijkooi (7) met een ten opzichte van een kooihartlijn (10) rotatie symmetrisch omwentelingsvlak (11) en met langs dat omwentelingsvlak voorziene snijorganen (8);
 - een kooiaandrijving (9) voor het roterend rond de kooihartlijn (10) aandrijven van de snijkooi (7);
 - een snijrand (12) die uitwendig langs het omwentelingsvlak (11) is voorzien voor snijdende samenwerking met de snijorganen (8);**met het kenmerk**, dat het omwentelingsvlak (11) en de snijrand (12), beschouwd in de richting van de kooihartlijn (10), een overeenkomstige kromming vertonen.
3. Snijinrichting volgens conclusie 1, waarbij de kromming is afgestemd op een vooraf bepaald gewenst model van het gewas (50).
4. Snijinrichting volgens conclusie 2 of 3, met het kenmerk, dat de kromming van het omwentelingsvlak (11) ten opzichte van de kooihartlijn (10) concaaf is en dat

de kromming van de snijrand (12) ten opzichte van de kooihartlijn (10) overeenkomstig concaaf is.

5. Snijinrichting volgens een der voorgaande conclusies 2-4, waarbij de snijrand (12) een rand van een snijblad (13) is, en waarbij de kromming van de snijrand (12) in tangentiële richting beschouwd zich onveranderd in het snijblad (13) voortzet.
6. Snijinrichting volgens een der voorgaande conclusies 2-5, omvattende ten minste twee van die snijkooieenheden (2), welke met hun respectieve kooihartlijnen (10) onderling kruisend zijn voorzien.
7. Snijinrichting volgens conclusie 6, waarbij, beschouwd tijdens gebruik in een bewerkingsrichting (W) van het gewas (50) gezien, twee snijkooien (7) elkaar bij hun kopse einden (14) overlappen en waarbij ter plaatse van de overlap de krommingen van de respectieve snijkooien (7) gelijk zijn.
8. Snijinrichting volgens conclusie 6 of 7, waarbij de krommingen van de respectieve snijkooieenheden (2) gelijk zijn of onderling verschillend.
9. Snijinrichting volgens een der voorgaande conclusies 2-8, omvattende een rotatieframe (5) dat de tenminste ene snijkooieenheid (2) draagt, waarbij het rotatieframe (5) rond een framehartlijn (4) roteerbaar is.
10. Snijinrichting volgens conclusie 9, waarbij de framehartlijn (4) een tenminste ene snijkooieenheid (2) snijdt.
11. Snijinrichting volgens conclusie 9 of conclusie 10, waarbij een tenminste ene snijkooieenheid (2) op afstand van de framehartlijn (4) ligt.
12. Snijinrichting volgens een der conclusies 9, 10 of 11, waarbij de framehartlijn (4) in wezen verticaal verloopt.
13. Voertuig voorzien van een snijinrichting (1) volgens een der voorgaande conclusies 2-12.
14. Gebruik van een snijinrichting (1) volgens een der conclusies 2-12 voor het modelleren van een gewas (50), in het bijzonder een buxusstruik.
15. Snijkooieenheid voor een snijinrichting volgens een der conclusies 2-12.
16. Snijkooi voor een snijinrichting volgens een der conclusies 2-12.

2.5 Onder meer de hierna afgebeelde figuren 2 en 3 maken deel uit van EP 575:

Fig 2

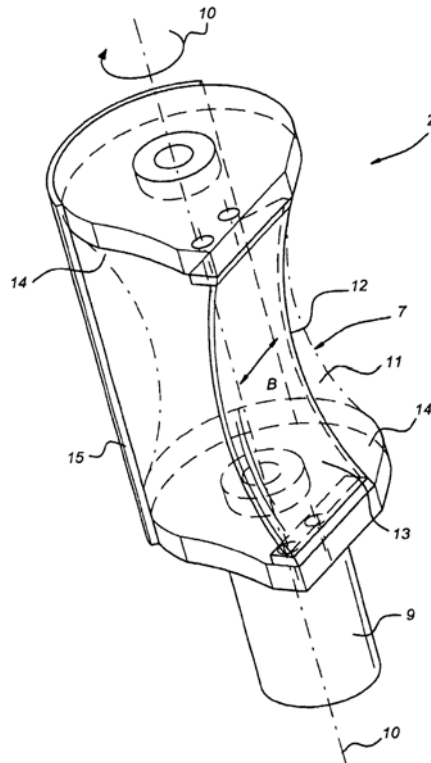
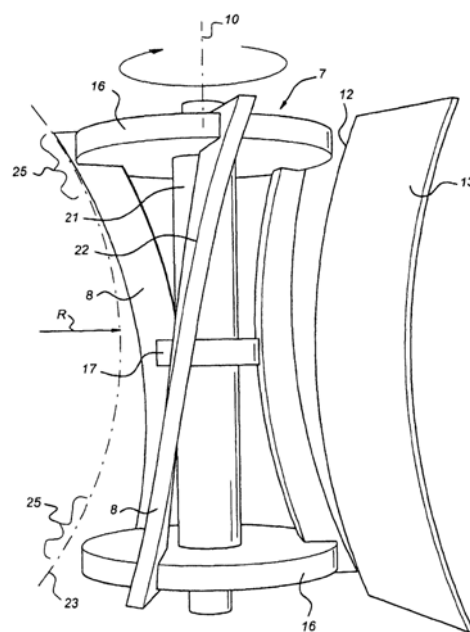


Fig 3



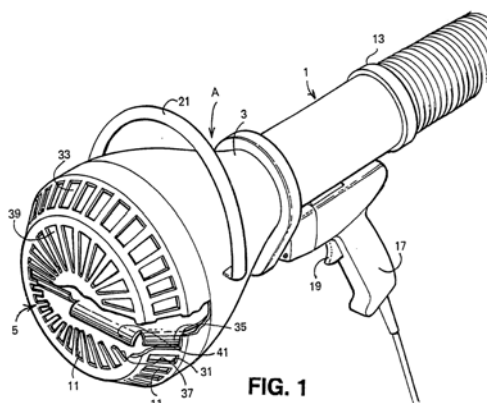
- 2.6 Lommers is een onderneming die zich bezig houdt met het ontwikkelen, produceren en in de handel brengen van tuinbouwmachines. Zij brengt een snoei-inrichting op de markt die er als volgt uitziet:

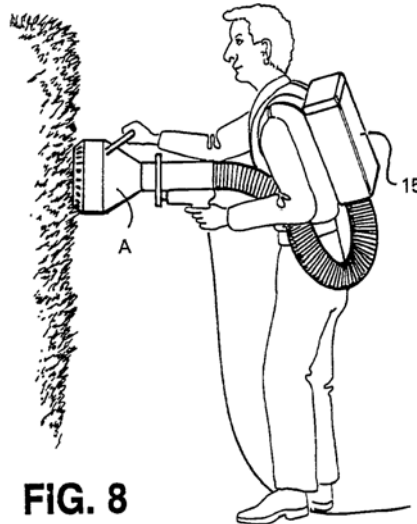


- 2.7 In het vakblad 'Handel en Techniek' d.d. 13 mei 2008 heeft Lommers de door haar aangeboden snoei-inrichting als volgt aangeprezen:

Nieuwe kooimaaier voor het knippen van bollen en andere vormen van buxus, kuip-, laurier-, en diverse andere planten. De kooimaaier is in alle radiussen verkrijgbaar. En kan geplaatst worden in een volautomatische kniplijn, maar ook in de knipmachine.

- 2.8 Lommers heeft haar snoei-inrichting aangeboden in Duitsland tijdens de plantenbeurs IPM in Essen, gehouden van 29 januari – 1 februari 2009.
- 2.9 De Engelse octrooiaanvraag GB 2 266 648 A (hierna: GB 648 of 'Wilson'), gepubliceerd op 10 november 1993, heeft betrekking op *garden cutting tools*. Figuren 1 en 8 daarbij zien er als volgt uit:

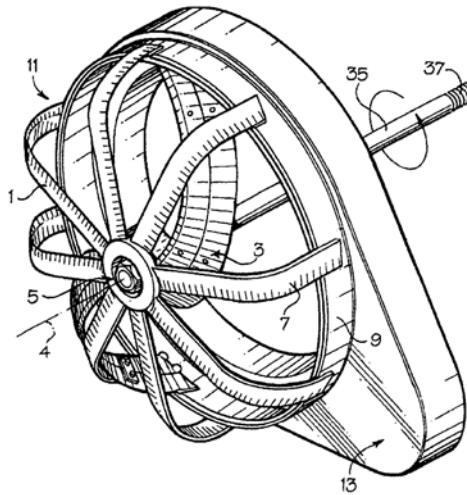




2.10 De internationale octrooiaanvraag WO 00/15024, gepubliceerd op 23 maart 2000, heeft betrekking op *Improvements relating to cutting apparatus* waarvan de samenvatting als volgt luidt:

(57) Abstract

The present specification describes a cutting apparatus comprising at least one fixed cutting blade (1) having a cutting edge which extends generally radially from an axis of rotation (4), and at least one movable blade (3) which is mounted to be rotatable about the axis of rotation (4), said at least one movable blade (3) and/or said at least one fixed cutting blade (1), having an arcuate cutting edge which extends outwardly from the axis of rotation (4) and which is concave in the direction of the other of said blades.

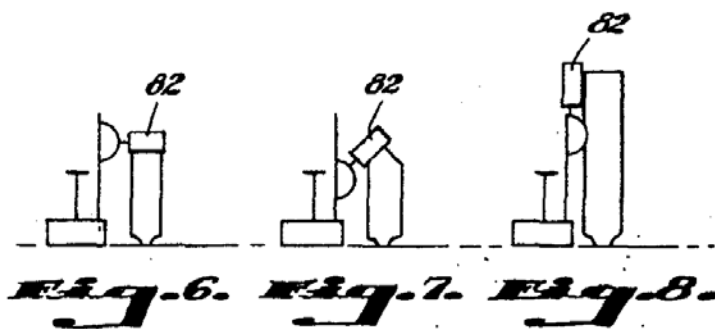
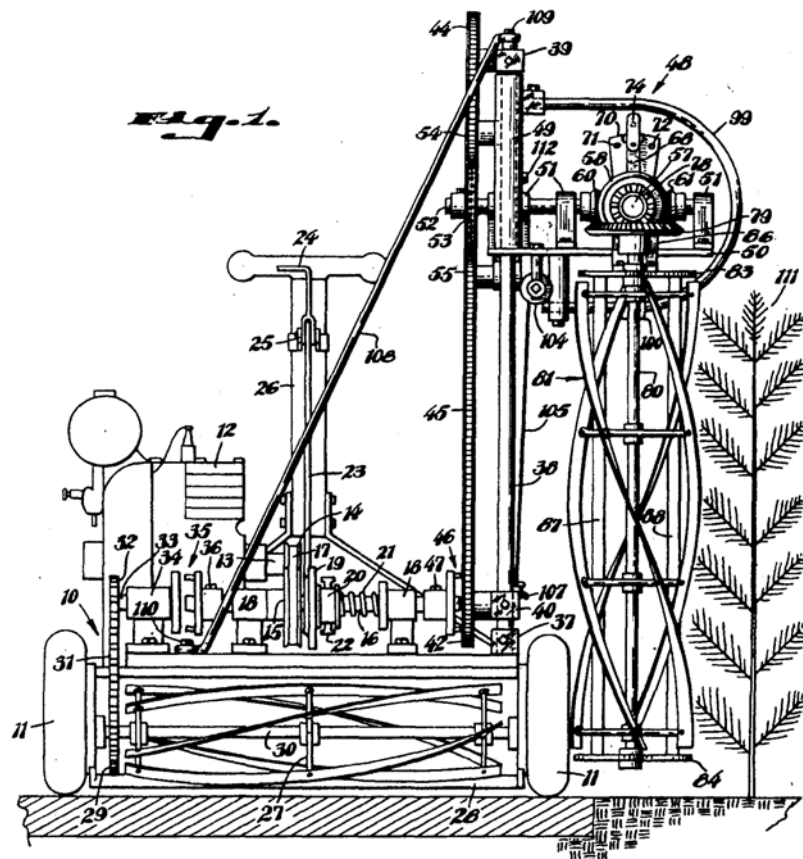


Bovenstaande figuur betreft figuur 1 van dat octrooi.

In de beschrijving is (op p. 1, r. 5-7) het volgende vermeld:

Such rotary cutting apparatus is suitable for use in the hedge cutting device of the Applicants own British Patent No. 2,266,648, or in other rotary cutting apparatus such as, for example, rotary cutting head electric razors.

- 2.11 Het Amerikaanse octrooi US 2 645 074 (hierna: US 074 of 'Jones'), verleend op 14 juli 1953, heeft als onderwerp een 'adjustable reel-type hedge trimmer'. De daarbij behorende figuren 1, 6, 7 en 8 zijn hierna weergegeven:



- 2.12 Het Amerikaanse octrooi US 4 970 791 (hierna US 791 of 'Vergara'), verleend op 20 november 1990, heeft betrekking op een 'vegetation trimming apparatus for rounded configurations' met onder meer figuren 4 t/m 6:

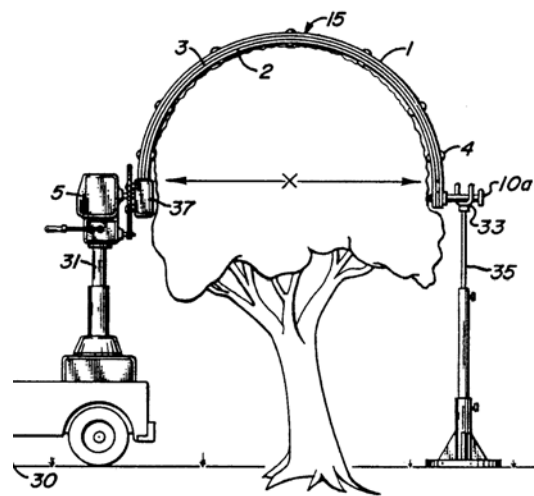


FIG.—4

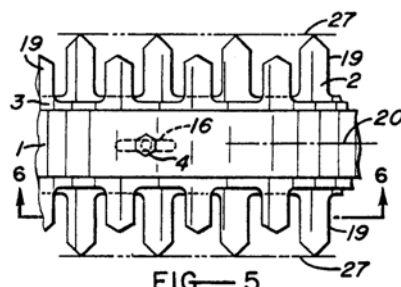


FIG.—5

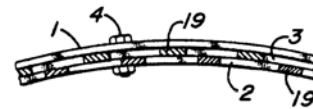


FIG.—6

2.13 In het Amerikaanse octrooi US 2 525 944 (Ralston) dat op 17 oktober 1950 is verleend, wordt een *lawn edger* beschreven. Bij dat octrooi hoort onder meer figuur 1 die er als volgt uit ziet:

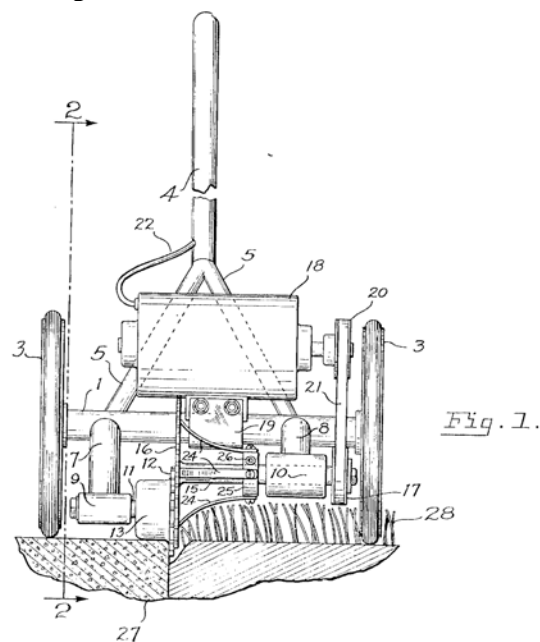


Fig. 1.

- 2.14 Lommers heeft de navolgende foto in het geding gebracht van een inrichting, door haar aangeduid als 'kroonsnoeier:



3. Het geschil

- 3.1. Ezendam vordert na eisenwijziging - samengevat – een aan Lommers op te leggen bevel inbreuk op EP 575 in Nederland en Duitsland te staken, opgave van gegevens (omtrent afnemers, aantallen geproduceerde, gedistribueerde en in voorraad gehouden inbreukmakende producten, alsmede genoten winst), een recall bevel, een bevel tot afgifte en vernietiging van inbreukmakende producten, alles op straffe van een dwangsom en met uitvoerbaar bij voorraad verklaring.
- 3.2. Ezendam legt aan haar vorderingen ten grondslag dat de door Lommers aangeboden snij-inrichting direct of indirect inbreuk maakt op conclusies 2-5, 9, 11, 12, 15 en 16 van EP 575, letterlijk dan wel via equivalentie.
- 3.3 Lommers voert verweer. Zij stelt geen inbreuk te maken omdat de door haar vervaardigde inrichting niet voldoet aan alle kenmerken van de conclusies van EP 575. Daarnaast voert zij aan dat EP 575 nietig is wegens gebrek aan nieuwheid en/of inventiviteit.
- 3.4 Op de stellingen van partijen wordt hierna, voor zover van belang, nader ingegaan.

4. De beoordeling

geldigheid

- 4.1 De stelling van Lommers dat EP 575 niet had mogen worden verleend omdat niet is voldaan aan de eisen van nieuwheid en/of inventiviteit, is het meest verstrekkende verweer en zal door de voorzieningenrechter als eerste worden beoordeeld.

nieuwheid

- 4.2 Lommers heeft betoogd dat alle maatregelen van conclusies 1 en 2 bekend zijn uit Wilson. De voorzieningenrechter wijst dat van de hand. Naar het voorlopig oordeel van de voorzieningenrechter is in Wilson niet direct en ondubbelzinnig een 'snijinrichting voor het *modelleren* van een gewas' geopenbaard. Blijkens het octrooi gaat het daarbij om het in andere dan rechte vorm brengen van gewas. Uit de vlakke vormgeving van het snijgedeelte van de inrichting uit Wilson, in het bijzonder in samenhang gezien met figuur 8, zal de gemiddelde vakman afleiden dat dit snoeigereedschap bedoeld is voor het recht snoeien van gewassen. De openingen 33 en de daarachter gelegen snijelementen zijn kennelijk bedoeld om daarbij uitstekende takken weg te snijden en niet zozeer voor het aanbrengen van een model. Wilson kan daarom niet de nieuwheid aan EP 575 ontnemen. Het aan Wilson ontleende Gillette-verweer - Lommers doet niets anders dan die bekende stand van de techniek toepassen en kan daarom ook geen inbreuk maken op het octrooi – strandt daar evenzeer op.
- 4.3 Ook een beroep op WO 024 (door Lommers ten onrechte ook aangeduid als Wilson) kan Lommers niet baten. Zoals vermeld in de beschrijving is deze inrichting onder meer bestemd voor toepassing in het in GB 648 beschreven snoeigereedschap. In WO 024 is evenmin het kenmerk dat de inrichting bestemd is voor het modelleren van gewas geopenbaard en is reeds daarom niet nieuwheidschadelijk voor EP 575.
- 4.4 Van de inrichting waarvan in r.o. 2.14 een foto is opgenomen, door Lommers aangeduid als kroonsnoeier, is niet komen vast te staan dat deze op de prioriteitsdatum van het octrooi behoorde tot de stand van de techniek, terwijl Ezendam ook heeft bestreden dat zij zou hebben erkend dat zij deze voor die datum kende, zoals door Lommers is beweerd. Reeds daarom zal de voorzieningenrechter aan deze geldigheidsaanval van Lommers voorbij gaan.

inventiviteit

- 4.5 Lommers heeft aangevoerd dat het inzicht dat de bekende grasmaaier ook goed kan worden gebruikt voor het modelleren van struik- of boomgewas reeds bekend was uit Jones. Daarin is een traditionele grasmaaier gecombineerd met een tweede maaier die om een as roteerbaar is en de takken van de zijkant (figuren 1 en 8) en bovenkant (figuur 6 in horizontaal vlak en figuur 7 in diagonaalvlak) van een heg kan snoeien. Tussen partijen is niet in geschil dat deze publicatie, waarvan EP 575 is afgebakend, moet worden aangemerkt als meest nabije stand van de techniek. De in het kenmerk van conclusies 1 en 2 genoemde overeenstemmende kromming van het omwentelingsvlak en de snijrand wordt niet in Jones geopenbaard. Het objectieve probleem, waarvoor EP 575 een oplossing biedt, is derhalve te voorzien

in een inrichting waarmee een heg (of ander gewas) volgens een bepaalde kromming kan worden gesnoeid.

- 4.6 Volgens Lommers primaire betoog zou de vakman die zich voor dit probleem gesteld ziet direct, zonder inventieve werkzaamheid, op de gedachte komen de messen een kromming te geven en de snijbladen daarop aan te passen. De voorzieningenrechter wijst dat standpunt, waarvoor geen enkele onderbouwing is gegeven, van de hand. Mede gelet op het tijdsverloop tussen US 074 en EP 575 - 49 jaar - kan zonder nadere toelichting niet zonder meer worden aangenomen dat de gemiddelde vakman reeds op basis van zijn algemene vakkennis tot de uitvinding van EP 575 *zou* zijn gekomen.
- 4.7 Subsidiair heeft Lommers gesteld dat de vakman, uitgaande van US 074, het inzicht om de messen en snijbladen gekromd uit te voeren zou ontleen aan Vergara (US 791). Dat octrooi betreft evenwel een rond uitgevoerde elektrische heggenschaar, waarbij het snoeien plaatsvindt volgens een ander principe dan in EP 575 het geval is, te weten het in lengterichting langs elkaar bewegen van messen (in tegenstelling tot roterende messen langs een snijrand, waarbij de roterende messen een omwentelingsvlak vormen met een kromming overeenkomend met de kromming van de snijrand). Voorshands is niet in te zien dat de gemiddelde vakman bij zijn zoektocht naar de oplossing van het probleem waarvoor hij zich gesteld ziet en die uitgaat van US 074, te rade zou gaan bij Vergara, waarin immers gebruik wordt gemaakt van een geheel andere techniek. Als de vakman er al toe zou komen US 074 met Vergara te combineren, dan is naar het voorlopig oordeel van de voorzieningenrechter niet in te zien dat de vakman zonder inventieve denkbaarheid *zou* zijn gekomen tot de oplossing volgens EP 575. In Vergara wordt de kromming immers bereikt door de lengteas waaraan de messen zijn verbonden te buigen, zoals duidelijk is uit figuur 6. Voor het gekromd uitvoeren van de messen zelf biedt Vergara geen enkel aanknopingspunt.
- 4.8 Het Ralston octrooi (US 944), als de gemiddelde vakman die zoekt naar de oplossing voor het in model snoeien van gewas daarvan al kennis zou nemen, zou de gemiddelde vakman evenmin naar de in EP 575 beschreven oplossing leiden. In Ralston wordt het gras aan de rand immers in een kromming gesneden met behulp van concaaf gekromde flexibele bladen, waarbij het gras wordt afgesneden door de kracht waarmee de roterende, in lengterichting geslepen, bladen tegen het gras aankomen. Een snijrand waarmee de messen snijdend samenwerken is niet aanwezig. Voor de in EP 575 beschreven oplossing, een overeenstemmende kromming van omwentelingsvlak en snijrand, is in Ralston geen aanknopingspunt te vinden.

slotsom geldigheid

- 4.9 Geen van de door Lommers aangevoerde geldigheidsbezwaren kan de conclusie rechtvaardigen dat er een serieuze, niet te verwaarlozen kans is dat EP 575 in een bodemprocedure vernietigd zal worden. De voorzieningenrechter gaat daarom voorshands uit van de geldigheid daarvan.

inbreuk

- 4.10 Bij de beoordeling van de inbreukvorderingen wordt vooropgesteld dat de beschermingsomvang van een in Nederland geldend (deel van een Europees) octrooi overeenkomstig artikel 69 EPC 2000 wordt bepaald door de conclusies in de context van de beschrijving en de tekeningen op de wijze zoals artikel 69 EOV 2000 dat voorschrijft, waarbij het (nieuwe) Uitlegprotocol van artikel 69 EOV 2000 richting geeft.
- 4.11 Lommers heeft gesteld dat zij geen inbreuk maakt omdat bij haar snoei-inrichting (i) geen sprake is van een *snij*-inrichting, (ii) geen sprake is van een *snijkooi* en (iii) geen sprake is van een kromming, noch van het omwentelingsvlak, noch van de snijrand.

(i) snij-inrichting

- 4.12 Het standpunt van Lommers is dat specifiek aan de inrichting volgens EP 575 is, dat deze gewas knipt zoals een schaar dat doet. Doordat de snijorganen 8 enigszins 'wokkel'-vormig zijn uitgevoerd sluiten de snijranden tijdens het passeren van de stationaire snijplaat continu een hoek met elkaar in, waardoor een schaarbeweging wordt verkregen. Bij de inrichting van Lommers daarentegen passeert het gehele snijvlak van het mes over de hele lengte tegelijkertijd de snijrand van de stationaire snijplaat, waardoor het gewas niet wordt afgesneden, maar afgehakt.
- 4.13 De voorzieningenrechter verwerpt dat verweer. In de beschrijving en conclusies van het octrooi wordt niet gesproken van 'knippen', maar van 'snijden', een 'snij-inrichting' en een 'snijdende samenwerking' tussen de snijorganen en de snijrand, in de authentieke Engelse tekst verwoord als '*cut*', '*cutting device*' en '*in a cutting manner*'. Het werkwoord *cut* heeft de zeer algemene betekenis van 'snijden, knippen, maaien, hakken, kappen'. Aangezien de onder bescherming gestelde inrichting het modelleren van een gewas ten doel heeft, zal de gemiddelde vakman iedere in het woord *cut* begrepen vorm van korter maken van takken daaronder begrijpen. Overigens spreekt Lommers in haar eigen advertentie ook van het 'knippen van bollen', 'kniplijn' en 'knipmachine'.
- 4.14 Het octrooischrift bevat ook geen aanwijzing op grond waarvan de gemiddelde vakman ten tijde van de prioriteitsdatum van het octrooi dat woord desalniettemin zo beperkt zou opvatten dat daaronder uitsluitend 'knippen' in strikte zin zou moeten worden verstaan. Uit het feit dat figuren 2 en 3 snijorganen met (lichte) spiraalvorm tonen en uit de daaruit resulterende 'knipbeweging,' zou de gemiddelde vakman een dergelijke beperkte betekenis van *cutting* naar het voorlopig oordeel van de voorzieningenrechter niet afleiden. De gemiddelde vakman zal immers inzien dat de spiraalvormige snijorganen getoond in figuren 2 en 3 slechts een uitvoeringsvoorbeeld betreffen, waartoe EP 575 niet is beperkt.

(ii) snijkooi

- 4.15 Lommers heeft verder aangevoerd dat een snijkooi de aanwezigheid van een door de snijorganen bepaalde ruimte/holte vereist en dat daarvan bij haar inrichting, waar gebruik wordt gemaakt van een plaat, geen sprake is. Zij baseert zich daarbij op de figuren 2 en 3 waar een holte tussen de snijorganen zichtbaar is en de betekenis van het woord 'kooi' volgens Van Dale (zijnde: 'met traliewerk of gaas

afgesloten of daarmee geheel omgeven ruimte als verblijfplaats voor dieren', alsmede: 'voorwerp of samenstel dat lijkt op een kooi'). Ezendam bestrijdt dat uit het gebruik van het woord 'kooi' in de woorden 'snijkooieenheid' en 'snijkooi' in conclusie 2 van EP 575 en/of uit de figuren 2 en 3 het vereiste van de aanwezigheid van een ruimte moet worden afgeleid. Volgens Ezendam wordt met 'kooimaaier' bedoeld op een snij-inrichting waarin gebruik wordt gemaakt van een ronddraaiend element met daaraan verbonden een snijeenheid die ronddraait binnen een in hoofdzaak cilindrisch omwentelingsvlak.

- 4.16 De voorzieningenrechter overweegt als volgt. In de conclusies is geen kenmerk opgenomen inhoudende dat de snijorganen een holte zouden moeten omgeven. Ook uit de beschrijving kan voor een dergelijk vereiste geen aanwijzing worden gevonden. Het octrooischrift verschaft verder geen duidelijkheid over de betekenis van het woord 'kooi'. Verder is ook niet gesteld, noch gebleken, dat op het gebied van snoei- of snij-inrichtingen het woord 'kooimaaier' gebruikelijk is voor een bepaald type inrichting op grond waarvan de gemiddelde vakman op dat vakgebied uit het gebruik van dat begrip zou afleiden dat sprake moet zijn van een holte binnen de snijorganen. De voorzieningenrechter wijst in dat opzicht op de advertentie van Lommers voor de door haar aangeboden snoei-inrichting, waarin zij deze aanduidt als 'kooimaaier', terwijl van een door de snijorganen omsloten ruimte bij die inrichting geen sprake is.
- 4.17 Aldus komt het erop aan vast te stellen – aan de hand van de in dat opzicht doorslaggevende oorspronkelijke Engelse tekst – wat de gemiddelde vakman zou begrijpen uit de bewoordingen van de conclusies, gelezen in samenhang met de beschrijving en de tekeningen. In de Engelse tekst wordt gesproken van *cutting cylinder unit* en *cutting cylinder*. Naar het voorlopig oordeel van de voorzieningenrechter zal de gemiddelde vakman uit de bewoordingen van conclusie 2, gelezen in de context van de tekeningen (met name figuren 2 en 3) en de beschrijving, afleiden dat vereist is dat de *cutting cylinder* zodanig is vormgegeven dat deze bij rotatie een omwentelingsvlak (*surface of revolution*) vormt, waarvan de buitenzijde wordt gevormd door de *cutting members* en waarvan de vorm aansluit bij (zoals in het kenmerk verwoord: een overeenkomstige kromming vertoont met) de aan de buitenzijde van het omwentelingsvlak gelegen (stationaire) snijrand, zodanig dat bij het passeren van de snijrand door de *cutting members* sprake is van een snijdende samenwerking ('*interacting in a cutting manner*').
- 4.18 Anders dan Lommers heeft betoogd, is derhalve niet zozeer de (binnen)vorm van de *cutting cylinder* van belang, als wel het bij rotatie door die *cutting cylinder* gevormde omwentelingsvlak, dat wordt bepaald door de omtrek van de *cutting cylinder*. Dat in aanmerking genomen, zal de gemiddelde vakman aan het enkele gebruik van het woord 'cylinder' (in het Nederlands vertaald met 'kooi') niet afleiden dat een holle ruimte aanwezig dient te zijn en zal hij evenmin aan de omstandigheid dat in figuren 2 en 3 een door de snijorganen omsloten ruimte zichtbaar is, doorslaggevende betekenis toekennen. Die figuren zien volgens de beschrijving immers op een inrichting volgens de uitvinding en de vakman zal inzien dat EP 575 niet tot dat uitvoeringsvoorbeeld is beperkt.

4.19 Uit de beschrijving (paragraaf 10) wordt duidelijk dat de *cutting cylinder* verschillende vormen kan aannemen, afhankelijk van de beoogde vorm van het gewas. In het uitvoeringsvoorbeeld weergegeven in figuren 2 en 3 is de inrichting bestemd om het gewas een bolvorm te geven en heeft de *cutting cylinder* een diabolovorm die bij rotatie een diabolovormig omwentelingsvlak beschrijft. Bij de inrichting van Lommers zijn de messen bevestigd aan een diabolovormige plaat, waarvan het omwentelingsvlak eveneens diabolovormig is en waarlangs een snijrand is gelegen met overeenkomstige vorm waarmee de snijorganen snijdend samenwerken. Aldus is de snijplaat in de inrichting van Lommers aan te merken als een 'snijkooi' in de zin van EP 575.

(iii) *kromming*

4.20 Het standpunt van Lommers ten slotte dat zij geen gekromde snijrand en snijorganen zou toepassen omdat zij een aantal (in een ten opzichte van elkaar in een hoek opgestelde) rechte messen gebruikt, verwerpt de voorzieningenrechter ook. Zoals Ezendam terecht heeft opgemerkt betekent kromming 'afwijking van een rechte lijn'. In het octrooischrift is geen steun te vinden voor het standpunt dat de kromming (*curvature* in de Engelse tekst) in perfect vloeiende lijn zou moeten worden uitgevoerd. Het doel van het octrooi impliceert dat ook niet. Lommers heeft nog gesteld dat haar inrichting niet (goed) voldoet aan de doelstelling van het octrooi, omdat in de struiken die met haar inrichting zijn gesnoeid een polygone structuur (een veelhoek met een aantal rechte zijden die onder een hoek met elkaar zijn georiënteerd) zichtbaar zou blijven. Deze stelling is na betwisting door Ezendam onvoldoende onderbouwd, mede in het licht van de eigen aanprijzing door Lommers van haar inrichting als geschikt voor het knippen van **bollen** in gewassen, zodat de voorzieningenrechter die stelling passeert. Het voorlopig oordeel van de voorzieningenrechter is derhalve dat het plaatsen van verschillende rechte mesjes onder een (flauwe) hoek naast elkaar, en een overeenkomstig vormgegeven snijrand, een kromming oplevert in de zin van het octrooi.

slotsom inbreuk

4.21 Uit het voorgaande volgt dat geen van de inbreukverweren van Lommers slaagt. De voorzieningenrechter stelt voorshands vast dat de inrichting van Lommers voldoet aan alle kenmerken van conclusie 2 en derhalve inbreuk maakt op EP 575. Of Lommers eveneens direct of indirect inbreuk maakt op een van de andere conclusies behoeft geen bespreking, nu de vorderingen reeds toewijsbaar zijn - als hierna vermeld - op grond van inbreuk op conclusie 2 en niet gesteld of gebleken is dat Ezendam enig belang heeft bij afzonderlijke vaststelling van directe of indirecte inbreuk op een van de andere conclusies.

voorzieningen

inbreukverbod

4.22 Het gevorderde inbreukverbod komt voor toewijzing in aanmerking. Lommers heeft bestreden dat de voorzieningenrechter bevoegd zou zijn over het voor Duitsland gevorderde verbod te oordelen. De voorzieningenrechter verwerpt dat verweer. Lommers is een Nederlandse gedaagde en zij heeft niet bestreden dat zij de inbreukmakende inrichting ook in Duitsland aanbiedt. Het door Lommers aangehaalde arrest GAT/LuK (Hof van Justitie EG van 13 juli 2006) staat niet aan de bevoegdheid van de voorzieningenrechter krachtens artikel 2 EEX Verordening

in de weg. De stelling dat de nietigheidsverweren ook zien op het Duitse deel van EP 575 maakt dat niet anders. De voorzieningenrechter geeft immers slechts een voorlopig oordeel in de vorm van een inschatting van de kansen van de gevoerde nietigheidsverweren, waaraan artikel 22 lid 4 EEX niet in de weg staat.¹

recall en informatie

4.23 Ezendam heeft betoogd dat zij een spoedeisend belang heeft bij de gevraagde nevenvoorzieningen, ter voorkoming van toekomstige inbreuken en omdat zij aan de hand van de gevorderde informatie kan vaststellen welke verdere stappen zij zou willen nemen en tegen wie. De voorzieningenrechter is van oordeel dat Ezendam een gerechtvaardigd belang heeft bij de door haar gevorderde recall van de inbreukmakende inrichtingen. Gebruik van de inrichting van Lommers door derden levert immers inbreuk op EP 575 op en Ezendam heeft een spoedeisend belang dat aan die onrechtmatige toestand een einde wordt gemaakt. Het door Ezendam gevorderde recall bevel zal daarom worden toegewezen, evenals het gevorderde bevel gegevens te verstrekken van afnemers aan wie Lommers inbreukmakende inrichtingen heeft geleverd, zoals hierna in het dictum verwoord. Nadat Lommers bezwaar heeft gemaakt tegen het verstrekken van die informatie aan Ezendam zelf, heeft Ezendam aangeboden dat de informatie alleen aan haar raadsman wordt verstrekt, die terzake jegens Ezendam geheimhouding zal betrachten. Een bepaling van die strekking zal daarom aan het gevorderde bevel worden toegevoegd. Verder zal de voorzieningenrechter de termijn waarbinnen die informatie dient te worden verstrekt stellen op 4 weken. Naast bepaling dat de informatie dient te worden gecertificeerd door een registeraccountant ziet de voorzieningenrechter geen (spoedeisend) belang bij het verkrijgen van onderliggende documenten. Ten aanzien van het verstrekken van de overige informatie is bij gebreke van een deugdelijke onderbouwing niet in te zien welk spoedeisend belang Ezendam daarbij zou hebben.

afgifte en vernietiging

4.24 Zonder nadere motivering, die achterwege is gebleven, valt evenmin in te zien waarom Ezendam, naast een opgelegd verbod versterkt met een dwangsom, een spoedeisend belang zou hebben bij afgifte van de inbreukmakende inrichtingen en vernietiging daarvan. De daartoe strekkende vorderingen zullen daarom worden afgewezen.

dwangsom

4.25 Lommers heeft gesteld dat de hoogte van de gevorderde dwangsom bovenmatig zou zijn, doch zij heeft dat standpunt niet onderbouwd, bijvoorbeeld door verwijzing naar de prijs waarvoor de inbreukmakende inrichtingen worden aangeboden, zodat de voorzieningenrechter de verzochte matiging van de hoogte van de gevorderde dwangsom afwijst. Voor een maximering, zoals door Lommers - ook zonder nadere onderbouwing - verzocht, ziet de voorzieningenrechter evenmin aanleiding. De voorzieningenrechter zal wel bepalen dat de dwangsom vatbaar is voor matiging door de rechter, als hierna in het dictum verwoord.

¹ Zie ook voorzieningenrechter rechtbank 's-Gravenhage, 21 september 2006 (Bettacare/H3)

proceskosten

4.26 De hoogte van de door Ezendam gevorderde proceskosten heeft Lommers niet bestreden, zodat deze toewijsbaar zijn zoals gevorderd.

5. De beslissing

De voorzieningenrechter

- beveelt Lommers met onmiddellijke ingang na betekening van dit vonnis elke inbreuk op Europees octrooi EP 1 364 575 te staken en gestaakt te houden;
- beveelt Lommers binnen 4 weken na betekening van dit vonnis aan de raadsman van Ezendam, die deze informatie niet aan Ezendam kenbaar zal maken, een door een registeraccountant gecertificeerde volledige en correcte opgave te doen van:
 - de volledige namen en adressen van alle afnemers waaraan Lommers de inbreukmakende inrichtingen heeft geleverd, met opgave van aantallen en de datum van levering;
 - het aantal van de door Lommers geleverde inbreukmakende inrichtingen;
- beveelt Lommers binnen 30 dagen na betekening van dit vonnis van al haar afnemers, niet zijnde (niet bedrijfsmatig handelende) eindgebruikers, alle inbreukmakende inrichtingen die zij heeft geleverd terug te nemen, onder restitutie van de betaalde koopprijs en vergoeding van aan terugname verbonden transportkosten;
- veroordeelt Lommers tot betaling aan Ezendam van een onmiddellijk opeisbare dwangsom van €25.000,- voor iedere dag of gedeelte van een dag dat Lommers een of meer van de in dit vonnis gegeven bevelen geheel of gedeeltelijk niet nakomt of – ter vrije keuze van Ezendam – voor iedere inrichting waarmee dan wel ten aanzien waarvan Lommers dit bevel geheel of gedeeltelijk niet nakomt;
- bepaalt dat deze dwangsom vatbaar zal zijn voor matiging door de rechter, voor zover handhaving daarvan naar maatstaven van redelijkheid en billijkheid onaanvaardbaar zou zijn, in aanmerking genomen de mate waarin aan het vonnis is voldaan, de ernst van de overtreding en de mate van verwijtbaarheid van de overtreding;
- veroordeelt Lommers tot betaling van de door Ezendam gemaakte proceskosten, tot dusverre begroot op €25.461,98;
- verklaart dit vonnis tot zover uitvoerbaar bij voorraad;
- wijst af het meer of anders gevorderde.

Dit vonnis is gewezen door mr. R. Kalden en in het openbaar uitgesproken op 30 maart 2009.