

vonnis

RECHTBANK 's-GRAVENHAGE

Sector civiel recht

zaaknummer / rolnummer: 322537 / HA ZA 08-3488

Vonnis van 25 november 2009

in de zaak van

de rechtspersoon naar vreemd recht
HAUNI MASCHINENBAU A.G.,
gevestigd te Hamburg, Duitsland,
eiseres in conventie,
verweerster in reconventie,
advocaat mr. P.J.M. von Schmidt auf Altenstadt te 's-Gravenhage,

tegen

de besloten vennootschap met beperkte aansprakelijkheid
SPIKKER SPECIALS B.V.,
gevestigd te Zevenaar,
gedaagde in conventie,
eiseres in reconventie,
advocaat mr. L.M. Bruins.

Partijen zullen hierna Hauni en Spikker genoemd worden. De zaak is inhoudelijk voor Hauni behandeld door mrs. C.S.M. Morel en S.A. Klos, advocaten te Amsterdam, met bijstand van octrooigemachtigde ir. Metman en voor Spikker door mr. P.J.M. Steinhauser, advocaat te Amsterdam, met bijstand van octrooigemachtigde ir. Witmans.

1. De procedure

- 1.1. Het verloop van de procedure blijkt uit:
- de beschikking van de voorzieningenrechter van deze rechtbank waarbij verlof is verleend aan Hauni om Spikker te dagvaarden volgens het versneld regime in octroozaken van 12 september 2008;
 - de dagvaarding van 26 september 2008;
 - de akte houdende overlegging producties van Hauni van 29 oktober 2008 (prods. 1 t/m 26);
 - de conclusie van antwoord in conventie en van eis in reconventie van 17 december 2008 (prods. 1 t/m 4);
 - de conclusie van antwoord in reconventie van 18 februari 2009 (prods. 27 t/m 29);
 - de akte houdende overlegging producties van Hauni van 18 maart 2009 (prods. 30 t/m 32);

-
- de akte overlegging producties van 3 april 2009 (abusievelijk gedateerd 3 april 2008) zijdens Spikker (prods. 5 t/m 10);
 - de kostenspecificaties ex art. 1019h Rv van beide partijen;
 - de pleidooien van 3 april 2009 en de daarbij door de behandelend advocaten gehanteerde pleitnotities.

1.2. Ter zitting is de reconventionele nietigheidseis desgevraagd uitdrukkelijk voorwaardelijk ingesteld, te weten voor het geval geoordeeld wordt dat Hauni niet haar recht heeft verwerkt om uit hoofde van het ingeroepen octrooi tegen Spikker op te treden. Dat is derhalve "omgekeerd" aan hetgeen Spikker aan het begin van het pleidooi voor ogen stond.¹

1.3. Vonnis is nader bepaald op heden.

2. De feiten

2.1. Hauni, behorend tot het Körber-concern, ontwikkelt en produceert (sigaretten)tabaksmachines en is wereldmarktleidster op dat terrein. Een van haar afnemers is sigarettenfabrikant Philip Morris. Hauni is houdster van Europees octrooi 0 582 136 (hierna: EP 136 of het octrooi), haar op een aanvraag van 22 juli 1993 verleend op 17 november 1999 onder inroeping van prioriteit vanaf 3 augustus 1992 op grond van DE 4225644 voor: *Vorrichtung zum Abstreifen von Tabakpartikeln von einem Förderer*, in de onbestreden Nederlandse vertaling: Inrichting voor het afschrapen van tabaksdeeltjes vanaf een transporteur. Tegen het octrooi is geen oppositie ingesteld. Het octrooi is onder meer in Nederland van kracht.

2.2. Bij akte van 18 april 2008 heeft Hauni op de voet van art. 63 ROW 1995 voor Nederland afstand gedaan van een gedeelte van het octrooi, welke akte onder nummer 51668 is ingeschreven in het octrooiregister. In deze procedure in conventie is het aldus gewijzigde EP 136 voorwerp van geschil. In de reconventionele nietigheidszaak is tevens het octrooi zoals dat gold voorafgaand aan de gedeeltelijke afstand zijdens Hauni voorwerp van geschil.

2.3. EP 136 ziet op een onderdeel van een productiemachine voor sigaretten, waarbij aan de ene kant tabak en vloeipapier (desgewenst met filters) de machine in gaan en waarbij aan de andere kant vervaardigde sigaretten de machine verlaten. Dit productieproces gebeurt bij hoge snelheid, tot aan 11.000 sigaretten per minuut. In deze machine wordt eerst een continue streng tabaksvezels, genaamd tabaksstrang, gevormd, die wordt samengevoegd met vloeipapier dat om de tabak wordt gerold, waarna de strang in segmenten wordt gesneden. De schraper waar het in EP 136 om gaat, is aangebracht op het punt waar de tabaksstrang met het papier wordt samengevoegd. Deze schraper dient voor het afschrapen van tabaksdeeltjes van de strangtransporteur bij het overbrengen van deze strang in een zogenoemde formaatinrichting. Schrapers zijn aan grote slijtage onderhevig.

2.4. De gewijzigde conclusies na inschrijving van de akte van afstand luiden als volgt (in de Nederlandse, niet bestreden vertaling):

¹ Vgl. pleitnota mr. Steinhauser p. 2: "Uit overwegingen van proceseconomie stel ik voor dat u eerst de geldigheid van EP 136 beoordeelt en pas stilstaat bij het verbintenisrechtelijke verweer in conventie, indien u mocht menen dat het octrooi geldig is."

1. Inrichting voor het afschrapen van tabakdeeltjes vanaf een strangtransporteur (3) van een sigarettenstrangmachine bij het overbrengen van een tabakstrang vanaf de strangtransporteur (3) in een formaatinrichting (4), met een basislichaam (19) voor het plaatsen in de strangmachine in het strang-inganggebied van de formaatinrichting (4) en een in een afschraaprand [afschraapstand] naar de strangtransporteur (3) te positioneren afschraapkant (26), welke tenminste in zijn bij het afschrapen van de tabakdeeltjes met de strangtransporteur (3) samenwerkende gebied een door het in zijn bovenvlak inbedden van tenminste een laag (27) van fijnkorrelig polykristallijn diamant gevormd oppervlak met een grote hardheid heeft.

2. Inrichting volgens conclusie 1, **met het kenmerk**, dat de afschraapkant (26) van hardmetaal is en is bekleed met polykristallijn diamant.

3. Inrichting volgens conclusie 1 [of 2], **met het kenmerk**, dat de afschraapkant (26) een hard keramisch materiaal omvat, in het oppervlak waarvan polykristallijn diamant is ingebed.

4. Inrichting volgens een der conclusies 1 tot en met 3, **met het kenmerk**, dat aan het oppervlak van de afschraapkant (26) polykristallijne diamantdeeltjes zijn gesinterd.

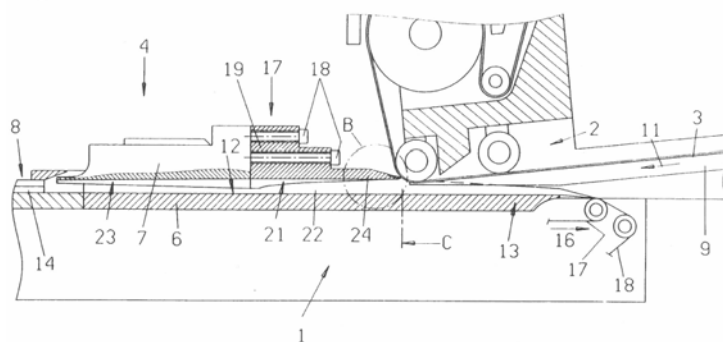
5. Inrichting volgens een der conclusies 1 tot en met 4, **met het kenmerk**, dat het basislichaam (19) aan de onderzijde een strangleidvlak (21) heeft dat in lijn ligt in de formaatinrichting (4) in de strangbeweegrichting (11) met een strangleidvlak (23) van een ingangsvinger (7) en samen met tenminste nog een tegenovergelegen strangleidvlak (12) van de formaatinrichting (4, 6) een lengtegedeelte vormt van een strangkanaal (22), waarbij de laag van fijnkorrelig polykristallijn diamant aan het van het strangleidvlak afgekeerde bovenvlak van het basislichaam is aangebracht.

6. Inrichting volgens conclusie 5, **met het kenmerk**, dat in het strangleidvlak (21) tenminste een laag is ingebed van polykristallijn diamant.

De in conclusies 1 en 3 tussen vierkante haken geplaatste passages betreffen twee beperkingen ex art. 138 EOv 2000 (respectievelijk een correctie van een verschrijving in de akte van afstand ("afschraapstand" uit de oorspronkelijke conclusie werd abusievelijk in de akte gewijzigd in "afschraaprand", die bij antwoord in reconventie weer is rechtgezet met een beroep op art. 138 EOv 2000 en het weglaten van de verwijzing in conclusie 3 naar conclusie 2, hetgeen is veroorzaakt door een verschrijving in de verleningsprocedure).

2.5. Bij het octrooi horen de volgende (hier verkleind weergegeven) figuren:

Fig. 1



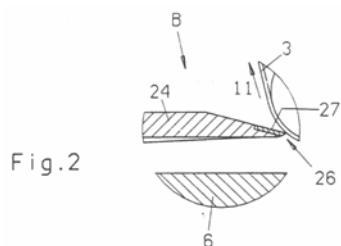


Fig. 2

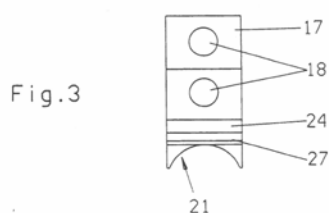


Fig. 3

2.6. Spikker produceert en verkoopt onder meer reserve- en vervangingsonderdelen voor machines voor de productie en verpakking van sigaretten. Een van die onderdelen betreft bedoelde schrapers bestemd voor gebruik in sigarettenmachines van Hauni en dat is het eigenlijke voorwerp van geschil tussen partijen. Een van de belangrijkste afnemers van reserveonderdelen van Spikker is sigarettenfabrikant Philip Morris, als gezegd tevens afnemer van Hauni.

2.7. Voor de serie machines "Protos 100" van Hauni is een begin 1992 gedateerd "TDK-Handbuch" voorhanden. "TDK" staat voor de *technische Kundendienst* van Hauni. Het titelblad van de handleiding bevat de volgende tekst:

TDK-HANDBUCH

PROTOS 100

11.000 Zig/min.

-Neuerungen-

Vervolgens staat er voorafgaand aan de inhoudsopgave het volgende weergegeven:

Alle in dieser Beschreibung angesprochenen elektrischen /elektronischen Einstellungen dürfen nur von

AUTORISIERTEM FACHPERSONAL

durchgeführt werden!

Voraussetzung bei Bedienung oder Eingriff ist ferner die strikte Beachtung der geltenden nationalen, lokalen und anwenderseitigen Sicherheitsvorschriften.

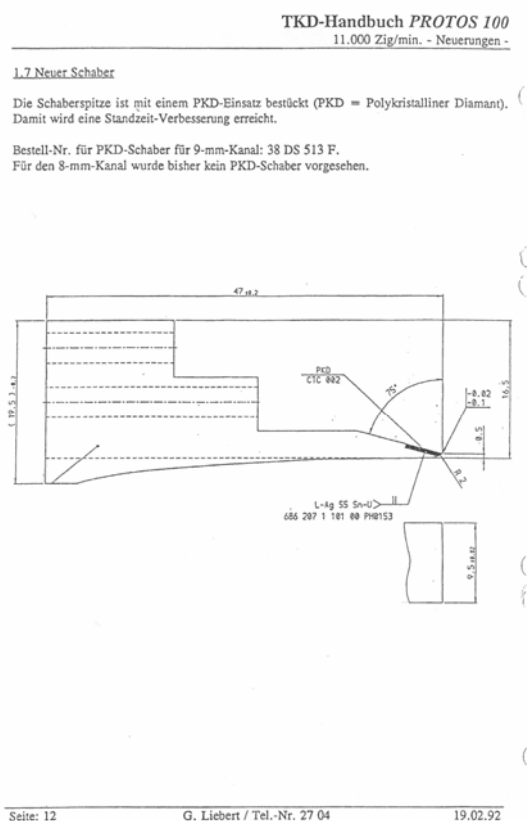
en onderaan die pagina:

Copyright by KÖRBER AG.

Vervielfältigung - auch auszugsweise - ist nur mit Genehmigung der Körber AG gestattet.

Das TKD-Handbuch ist eine interne Arbeitsunterlage, die ausschließlich für K.AG-Mitarbeiter bestimmt ist und die offizielle Betriebsanweisung nicht ersetzt. Eine Verwendung durch Dritte erfolgt auf eigene Gefahr!

Bladzijde 12 van het TKD-Handbuch is gedateerd 19 februari 1992 (voorafgaand aan de prioriteitsdatum van EP 136) en ziet er zo uit (verkleind weergegeven):



2.8. Partijen hebben voorheen samengewerkt. Die samenwerking, geïnstigeerd door beider (grote) klant Philip Morris, op grond van een overeenkomst uit 1994, richtte zich onder meer op vervaardiging door Spikker van schraper-onderdelen voor de zogenoemde Protos 2- lijn van aanvankelijk een concern-vennootschap van Hauni, later Hauni zelf, die waren voorzien van polykristallijn diamant (hierna: PKD) om ze slijtvaster te maken. In het kader van deze samenwerking heeft Spikker een techniek in eigen huis ontwikkeld – aanvankelijk werd dit aan een Italiaanse onderneming uitbesteed – om bedoelde PKD plaatjes op de schrapers te solderen. Deze samenwerking is in onderling overleg beëindigd per 31

maart 1998. Daartoe is onderhandeld tussen partijen. In het kader daarvan is bij fax van 13 maart 1998² zijdens Hauni aan Spikker onder meer als volgt bericht:

Zu dem Patentschutz muss ich Ihnen leider mitteilen, dass eine umfassende Liste der für die Hauni Maschinenbau AG geschützten Ersatzteile nicht vorliegt. Dies liegt laut Auskunft unserer Patentabteilung darin begründet, dass unsere Patentanmeldungen in alle Regel **maschinenbezogen** sind und nur in Ausnahmefällen ausschließlich Ersatzteile betreffen. Der Schutz der Ersatzteile kann sich in diesen Fällen gegebenenfalls über den Patentschutz der Maschine ergeben.

Ausnahmen zu dem obigen Prinzip (also **ersatzteilbezogene** Anmeldungen) sind zum Beispiel:

- Vorrichtung zum Abstreifen von Tabakspartikeln von einem Förderer;
 - Deutsche Patentanmeldung 4225644 (het prioriteitsdocument van EP 136, Rb.)
 - Europäische Patentanmeldung steht vor Erteilung (heeft geresulteerd in EP 136, Rb.)
- (...)

Patentverletzungen seitens Ihres Mandanten Spikker auf dem Ersatzteilsektor der Hauni Maschinenbau AG, die unser Tochterunternehmen auch nicht hinneemen würde, sind aber derzeit bei der Hauni Maschinenbau AG nicht bekannt.

Ich denke dass damit der Weg frei is für die Unterzeichnung des Aufhebungsvertrags durch beide Vertragsparteien.

Vervolgens is door partijen dit zogenoemde "Aufhebungsvertrag" (hierna ook: beëindigingsovereenkomst) gesloten, door Spikker getekend op 10 april 1998. In deze overeenkomst is rechtskeuze gedaan voor Duits recht en forumkeuze voor de Düsseldorfse rechter. Art. 4 van deze overeenkomst luidt als volgt:

Beide Vertragsparteien sind ab 01. April 1998 in der Vermarktung ihrer Produkte frei. Kein Vertragspartner wird Schutzrechte, die während der Laufzeit der Kooperationsvereinbarung entwickelt worden sind und welche die dort definierten KAG/Spikker-Teile betreffen, gegen den jeweiligen anderen Vertragspartner geltend machen.

Beide Vertragsparteien werden in Zukunft hochverschleißfeste Ersatz- und Verschleißteile für die Tabakindustrie unabhängig voneinander produzieren und vertreiben.

De passage "Kein Vertragspartner ... geltend machen" uit art. 4 is op verzoek van Hauni in de overeenkomst opgenomen.

2.9. De aanvraag voor EP 136 dateert van voor de start van de hier bedoelde samenwerking tussen partijen.

2.10. Bij brief van 30 maart 2007 heeft Hauni Spikker gesommeerd ter zake van inbreuk op EP 136. Tengevolge van de opvolgende discussie tussen partijen buiten rechte, waarin Spikker zich onder meer op de nietigheid van EP 136 als oorspronkelijk verleend heeft be-

² Door Hauni overgelegd als bijlage 2 bij productie 30.

roepen, heeft Hauni vervolgens gedeeltelijk afstand gedaan van het octrooi voor Nederland als aangegeven in 2.2.

3. Het geschil

in conventie en in reconventie

3.1. Stellende dat Spikker door het op de markt brengen van schrapers met nummers 5015-018-P, 5015-022-P en 5015-024-P inbreuk pleegt op conclusies 1, 2 en 5 van EP 136 vordert Hauni in conventie – samengevat – een octrooi-inbreukverbod, danwel een verbod om (anderszins) onrechtmatig jegens Hauni te handelen in Nederland, een door een register-accountant gecertificeerde opgave van bij productie en verhandeling betrokkenen (leveranciers en producenten), van productie, voorraad, verkoop, afnemers en winst(berekening), alsmede een voorraadvernietigingsbevel, alles op straffe van verbeurte van dwangsommen, schadevergoeding/winstafdracht op te maken bij staat, kosten rechtens op de voet van art. 1019h Rv en uitvoerbaar bij voorraad.

3.2. In reconventie vordert Spikker – samengevat – vernietiging van EP 136 zoals dat luidde vóór en na³ gedeeltelijke afstand door Hauni, eveneens kosten rechtens op de voet van art. 1019h Rv en uitvoerbaar bij voorraad.

3.3. Partijen voeren over en weer in conventie en in reconventie verweer. Op de stellingen van partijen wordt hierna, voor zover van belang, nader ingegaan.

4. De beoordeling

in conventie en in reconventie

4.1. Gelet op de verweren tegen de conventionele inbreukvordering, die tevens de basis vormen voor de reconventionele nietigheidseis, in combinatie met de omstandigheid dat deze nietigheidsvordering ter zitting afhankelijk is gemaakt van de vraag of Hauni haar recht heeft verwerkt om op grond van EP 136 tegen Spikker op te treden, acht de rechtbank het vooreerst van belang of Hauni ten tijde van het schrijven van de brief uit maart 1998 geciteerd in 2.8 wist of redelijkerwijs behoorde te weten dat Spikker met vervangingsonderdelen op de markt was die onder de beschermingsomvang van het prioriteitsdocument en het alstoen binnen afzienbare tijd te verlenen octrooi vielen. Daaromtrent wordt als volgt overwogen.

4.2. Spikker heeft uitdrukkelijk gesteld dat dat zo was (bijv. pleitnota mr. Steinhauser p. 21 onder verwijzing naar productie 8). Zij heeft dit onderbouwd met ten pleidooie overge-

³ Bij eis in reconventie heeft Spikker gesteld dat gedeeltelijke afstand *ex nunc* werkt, zodat zij belang heeft bij vernietiging *ex tunc*. Inmiddels is art. 63 ROW 1995 gewijzigd en heeft gedeeltelijke afstand terugwerkende kracht – maar (nog) niet in dit geval, nu de akte van gedeeltelijke afstand dateert van 18 april 2008 en dit nieuwe regime van toepassing is op aktes ingeschreven na inwerkingtreding van deze wijziging op 5 juni 2008. Bij pleidooi heeft Spikker (vgl. pleitnota mr. Steinhauser p. 19) evenwel gesteld dat nu Hauni (bij antwoord in reconventie) heeft verklaard dat zij zich wat EP 136 betreft jegens Spikker niet zal beroepen op de conclusies voorafgaand aan de gedeeltelijke afstand, Spikker geen belang meer heeft bij een oordeel over de geldigheid van de oorspronkelijk verleende conclusies. De rechtbank begrijpt de reconventionele eis van Spikker daarom als slechts gehandhaafd tegen de conclusies zoals die luiden na inschrijving van de akte van gedeeltelijke afstand.

legde facturen uit 1994 (prods. 8 en 9 Spikker). Productie 8 ziet in de eerste plaats op een levering aan Spikker door Technadamant van 1 stuks "voor u voor zien van PKD: Schrapper volgens tekening 5015-16-8". In de tweede plaats betreft productie 8 een factuur voor levering door Spikker aan een Italiaanse tabaksfabrikant van PKD-schrappers: 2 keer 10 "carbide scrapers (raschietto) with PKD (...) drg. no. 5015-22-P" en "drg. no. 5015-20-P". Productie 9 betreft print-screens uit Spikkers interne computersysteem die moeten aantonen dat zij deze PKD-schrappers vervolgens ten tijde van de samenwerking met Hauni in 1997 in eigen huis is gaan fabriceren (daarvoor besteedde zij dit werk uit).

4.3. Hauni daarentegen stelt dat zij pas medio 2006 een catalogus van Spikker in handen zou hebben gekregen waaruit zou blijken dat sprake is van inbreuk op EP 136 door Spikker (vgl. dagvaarding onder 8 en 44 omtrent door haar in die catalogus aangetroffen "carbide/PKD scrapers" – onder meer nr. 5015-022-P, dagvaarding 44 onder (f)). Deze stelling heeft zij ter zitting gehandhaafd.

4.4. In het kader van de onderhandelingen tussen partijen om te komen tot een beëindigingsovereenkomst, is door Spikker aan Hauni kennelijk⁴ gevraagd om een overzicht van de mogelijk relevante octrooien van Hauni op vervangingsonderdelen in verband met het voornemen van partijen om voortaan beide zelfstandig de markt te bewerken na beëindiging van hun samenwerking. Blijkens het antwoord van Hauni (hiervoor weergegeven in 2.8) is onder "octrooien" in dit verband tevens door partijen begrepen: octrooiaanvragen. Hauni antwoordt met de stelling dat zij geen uitputtend overzicht kan verschaffen, omdat veel van haar octrooien niet op vervangingsonderdelen, maar op machines zien, maar dat zij wel een Duits voor vervangingsonderdelen relevante octrooi(aanvraag) heeft (te weten het prioriteitsdocument van EP 136) op grond waarvan het (thans ingeroepen) Europese octrooi binnenkort zou worden verleend. In dezelfde faxbrief zegt Hauni vervolgens nog twee dingen: 1) Zij ziet op dat moment geen gevaar voor octrooi-inbreuk met betrekking tot vervangingsonderdelen van Spikker en 2) zij, Hauni, acht nu de weg vrij voor ondertekening van de beëindigingsovereenkomst – waarin toen al in concept stond dat beide partijen na de overeengekomen beëindigingsdatum "*in der Vermarktung ihrer Produkte frei*" zullen zijn. Dat in deze brief zou staan dat Hauni geen toekomstige inbreuk op deze voor vervangingsonderdelen relevante octrooi(aanvragen) door Spikker zou tolereren, zoals in het door Hauni overgelegde "memorandum" (geen *legal opinion*) van een Duitse advocaat staat, is naar het oordeel van de rechtbank onjuist. In de faxbrief staat immers dit: *Patentverletzungen seitens Ihres Mandaten Spikker aus dem Ersatzteilsektor der Hauni Maschinenbau AG, die unser Tochterunternehmen (sc. Hauni, Rb.) auch nicht hinnehmen würde, sind aber derzeit bei der Hauni Maschinenbau AG nicht bekannt.*

4.5. Dit kan redelijkerwijs niet anders worden uitgelegd dan dat er bij Hauni op dat moment geen aanleiding bestond om aan te nemen dat Spikker met haar vervangingsonderdelen onder de beschermingsomvang van het Duitse en het binnenkort te verlenen Europese voor vervangingsonderdelen relevante octrooi(aanvraag) zou komen. Dat Hauni daar het formele argument tegen in zou kunnen brengen dat er nog geen sprake was van een verleend octrooi, maar slechts van een aanvraag, zodat strikt genomen de stelling van haar dat zij geen aanleiding had om octrooi-inbreuk aan te nemen in die zin formeel juist is, hetgeen

⁴ Zie de fax uit maart 1998 (weergegeven in 2.8): *Zu dem Patentschutz muss ich Ihnen leider mitteilen, dass eine umfassende List für die Hauni Maschinenbau AG geschützten Ersatzteile nich vorliegt.* Blijkbaar was daar door Spikker om gevraagd.

evenwel niets zou zeggen over inbreuk na verlening van de genoemde aanvragen, acht de rechtbank als hiervoor in 4.4. overwogen geen aanvaardbare uitleg in deze context.

4.6. In de visie van de rechtbank zou een mogelijke andere uitleg aan de orde kunnen zijn, indien Hauni Spikker in maart 1998 alleen had meegedeeld dat zij geen omvattend overzicht had van mogelijk relevante octrooien op vervangingsonderdelen, met uitzondering van het Duitse prioriteitsdocument en het op basis daarvan binnenkort te verkrijgen Europese octrooi. Daar heeft Hauni het echter niet bij gelaten. Zij heeft als tweede element, kort gezegd, meegedeeld: wij zien nu geen octrooioprobleem in de vervangingsonderdelensector voor Spikker - bepaald ruimer dan alleen voor de Protos 2 machinelijn, zoals Hauni wil doen geloven. Zij heeft daar bovendien als derde element aan toegevoegd dat nu de weg vrijlag om de beëindigingsovereenkomst te tekenen. Die drie elementen samen hebben opgemeld vertrouwen bij Spikker kunnen doen postvatten dat zij geen octrooioprobleem zou krijgen na beëindiging van de samenwerking indien zij haar assortiment bleef voeren.

4.7. De rechtbank vat de door Spikker gevraagde en door Hauni verschaft inlichtingen uit maart 1998 omtrent Hauni's octrooipositie met betrekking tot vervangingsonderdelen dan ook zo op dat geverifieerd is of Spikker op grond van art. 4 van de beëindigingsovereenkomst vrij zou zijn met betrekking tot haar toenmalige aanbod aan vervangingsonderdelen in de markt. In dat proces is specifiek verwezen naar het prioriteitsdocument van EP 136 en de (vergevorderde) aanvraag voor dit Europese octrooi (met vermelding van de titel voor alle duidelijkheid), dat zodoende met zoveel woorden uitdrukkelijk in beeld was bij partijen. Indien Hauni zou hebben geweten of hebben behoren te weten dat Spikker op dat moment schraperonderdelen op de markt bracht waarvan zij nu stelt dat die inbreuk maken op het ingeroepen octrooi, dan had het toen, in maart-april 1998 op de weg van Hauni gelegen om Spikker daarvoor te waarschuwen, toen Spikker Hauni daar in het kader van de beëindigingsonderhandelingen immers specifiek naar vroeg, hetgeen Hauni niet heeft gedaan.

4.8. Hauni brengt daar tegenin dat art. 4 van de beëindigingsovereenkomst ziet op technologie en/of octrooien ontwikkeld gedurende de samenwerking, zodat technologie/octrooien ontwikkeld daarvoor of daarna niet onder dat contract vallen. Kennelijk is de gedachte dat de uitingen uit maart 1998 beperkt zijn tot het onderwerp van de samenwerking tussen partijen die beëindigd ging worden. Dit aanvaardt de rechtbank niet. In de eerste plaats komt dit neer op een *a contrario*-redenering, waar op zichzelf al voorzichtigheid bij past. In de tweede plaats is dat in de optiek van de rechtbank een veel te beperkte opvatting. De vraag van Spikker naar de onderdelenoctrooiportefeuille - en het antwoord daarop van Hauni - had naar het oordeel van de rechtbank een bredere strekking dan het enkele voorwerp van de beëindigde samenwerkingsovereenkomst, te weten onderdelen voor de Protos 2 lijn. Artikel 4 van de beëindigingsovereenkomst staat daarom niet in de weg aan een beroep op rechtsverwerking door Spikker. Voor de naar Nederlands recht te beoordelen vraag of sprake is van rechtsverwerking van Hauni om uit hoofde van EP 136 tegen Spikker op te treden, moeten twee aspecten vast komen te staan: a) Wist Hauni of behoorde zij redelijkerwijs te weten dat Spikker met PKD-scrapers op de markt was in maart 1998, waarvan zij nu stelt dat die inbreuk maken en b) heeft Spikker de uitlating van Hauni op haar vraag naar de onderdelenoctrooiportefeuille van Hauni zo mogen opvatten dat de door Spikker in haar assortiment gevoerde onderdelen niet vielen onder de beschermingsomvang van een octrooi(aanvraag) van Hauni. Wanneer vraag a) bevestigend wordt beantwoord, dan is dat naar het oordeel van de rechtbank ook bij vraag b) het geval.

4.9. Hauni stelt nog (vgl. dagvaarding onder 64) dat de beweerdelijk al voorafgaand aan de samenwerking op de markt zijnde PKD-schrapers van Spikker helemaal niet geschikt zijn voor gebruik in de Protos 2 machines waar de samenwerking op zag, zodat ook daarom de onderhandelingen rond de beëindigingsovereenkomst niet relevant zouden zijn. Om dezelfde redenen als hiervoor in 4.8 aangegeven, gaat die te beperkte stelling niet op.

4.10. Dat de visie van Spikker (rechtsverwerking vanwege deze "toezegging" van Hauni in combinatie met 9 jaar tijdsverloop) neer zou komen op "een blanco-licentie tegen 0-tarief" en alleen al op die grond niet aannemelijk zou zijn, zoals Hauni bij repliek bij pleidooi nog heeft gesteld, onderschrijft de rechtbank niet. Aan het hiervoor genoemde samenstel van feiten heeft in dat veronderstelde geval Spikker het vertrouwen kunnen ontlenen dat zij met haar schrapers gevrijwaard zou zijn van octrooirechtelijke aanspraken zijdens Hauni. Niet moet worden vergeten dat zij vervolgens ook daadwerkelijk 9 jaar ongemoeid is gelaten door Hauni. Dat tijdsverloop in combinatie met de aldus als erkenning van de afwezigheid van octrooirechtelijke aanspraken op te vatten feiten levert rechtsverwerking op.

4.11. Voorwaarde daarvoor is evenwel dat Spikker, op wie de bewijslast ter zake rust, bewijst dat Hauni in maart 1998 toen zij de in 2.8 geciteerde fax schreef, wist of redelijkerwijs behoorde te weten dat Spikker vervangingsonderdelen voerde die onder de beschermingsomvang zouden (gaan) vallen van EP 136 en/of van het Duitse prioriteitsdocument. Zij zal worden toegelaten dit te bewijzen – bijvoorbeeld middels stukken uit de periode van samenwerking tussen partijen en/of middels het horen van getuigen.

4.12. Eerst indien Spikker niet zou slagen in dit bewijs, faalt het beroep op rechtsverwerking en komt de rechtbank toe aan het geldigheidsverweer in conventie en de nietigheidsaanval in reconventie, in welk kader mogelijk een nadere bewijsopdracht zal volgen aangaande het gestelde openbaar toegankelijk zijn van het in 2.7 bedoelde TKD-Handbuch voor de Protos 100, dan wel het gestelde uitleveren of aanbieden van deze machines met de op p. 12 van deze handleiding bedoelde PKD-schrapers voorafgaand aan de prioriteitsdatum. Hetzelfde zal alsdan mogelijk opgaan ten aanzien van het ter zitting door Spikker gedane specifieke bewijsaanbod dat productie 13 van Hauni, een werktekening van G.D. uit december 1986 van een plaatje gesoldeerd met widia (wolframcarbide, een afkorting in het Duits voor (hard) "wie Diamant"), voorafgaand aan de prioriteitsdatum openbaar toegankelijk was.

4.13. Iedere verdere beslissing zal worden aangehouden.

5. De beslissing

De rechtbank

in conventie:

5.1. laat Spikker toe te bewijzen dat Hauni en/of concernondernemingen van Hauni in maart 1998 toen Hauni aan Spikker de in 2.8 geciteerde fax schreef, wist of redelijkerwijs behoorde te weten dat Spikker op dat moment vervangingsonderdelen voerde die naar redelijkerwijs moest worden aangenomen onder de beschermingsomvang zouden (gaan) vallen van (de aanvraag voor) EP 136 en/of het Duitse prioriteitsdocument van EP 136;

5.2. bepaalt dat, voor zover Spikker dit bewijs door middel van getuigen wil leveren, deze getuigen zullen worden gehoord door mr. G.R.B. van Peurseem, die hiertoe tot rechter-commissaris wordt benoemd, in een van de zalen van het Paleis van Justitie aan de Prins Clauslaan 60 te 's-Gravenhage op een nader door de rechtbank vast te stellen datum en tijd als na te melden;

5.3. verstaat dat Spikker binnen 4 weken na uitspraak van dit vonnis, voor zover zij bewijs door middel van getuigen wil leveren, aan voornoemde rechter-commissaris de verhinderdata van alle betrokkenen (te horen getuigen, partijen en hun raadslieden) in de periode van 1 februari 2010 tot en met 1 juni 2010 zal opgeven, waarna datum en tijd van verhoor zullen worden bepaald;

5.4. verstaat dat voor het geval Spikker bewijs langs andere weg wil leveren, zij daartoe binnen 4 weken na de uitspraak van dit vonnis de zaak kan opbrengen en een akte kan nemen, waarna Hauni gelegenheid krijgt tot het nemen van een antwoordakte;

5.5. houdt iedere verdere beslissing aan;

5.6. verwijst de zaak ter fine van één en/of ander naar de parkeerrol.

in reconventie:

5.7. houdt iedere verdere beslissing aan;

5.8. verwijst de zaak naar de parkeerrol om weer te worden voortgezet, nadat in conventie al dan geen bewijs is geleverd waartoe Spikker conform het bepaalde in 5.1 tot en met 5.4 is toegelaten, en wel tegelijkertijd met de voortzetting van de zaak in conventie na bewijslevering als voormeld.

Dit vonnis is gewezen door mrs. G.R.B. van Peurseem, R. Kalden en L. Beijen en in het openbaar uitgesproken op 25 november 2010.