

vonnis

RECHTBANK 's-GRAVENHAGE

Sector civiel recht

zaaknummer / rolnummer: 295188 / HA ZA 07-2964

Vonnis van 28 januari 2009

in de zaak van

de rechtspersoon naar vreemd recht
FORT VALE ENGINEERING LIMITED,
gevestigd te Lancashire, Verenigd Koninkrijk,
eiseres in conventie,
verweerster in voorwaardelijke reconventie,
advocaat mr. P.J.M. von Schmidt auf Altenstadt te 's-Gravenhage,

tegen

de besloten vennootschap met beperkte aansprakelijkheid
PELICAN WORLDWIDE B.V.,
gevestigd te Heinenoord,
gedaagde in conventie,
eiseres in voorwaardelijke reconventie,
advocaat mr. H.J.A. Knijff te Amsterdam.

Partijen zullen hierna Fort Vale en Pelican genoemd worden. De zaak is voor Fort Vale behandeld door mr. O.P. Swens en mr. H.J. Koenraad, advocaten te Amsterdam, en voor Pelican door mr. W.A. Hoyng, eveneens advocaat te Amsterdam.

1. De procedure

1.1. Het verloop van de procedure blijkt uit:

- het tussenvonnis van 18 juni 2008, en de daarin genoemde stukken,
- de conclusie na tussenvonnis van 18 juni 2008, tevens akte tot vermeerdering van de grondslag van eis in reconventie, tevens akte houdende overlegging producties van de zijde van Pelican, met producties 4-6,
- de conclusie na tussenvonnis (tevens houdende reactie op de conclusie na tussenvonnis van 30 juli 2008 zijdens Pelican) van de zijde van Fort Vale,
- de brief van 23 september 2008 van de zijde van Pelican, waarin zij de rechtbank verzoekt haar toestemming te verlenen om tussentijds in beroep te gaan van het tussenvonnis van 18 juni 2008 en waarin zij de rechtbank onder meer heeft verzocht direct te beslissen op het bezwaar van Fort Vale tegen de vermeerdering van de grondslag van eis in reconventie,
- het faxbericht van 29 september 2008 van de zijde van Fort Vale waarin zij onder meer reageert op de brief van 23 september 2008 van de zijde van Pelican,

-
- de brief van 7 oktober 2008 van deze rechtbank waarin zowel het verzoek van Pelican om tussentijdse in hoger beroep te gaan is afgewezen als het verzoek om direct te beslissen op het bezwaar van Fort Vale tegen de vermeerdering van de grondslag van eis in reconventie is afgewezen,
 - de brief van 7 oktober 2008 van de zijde van Fort Vale waarin zij bezwaar heeft gemaakt tegen het door Pelican op de rol van 24 september 2008 verzochte pleidooi,
 - het faxbericht van 8 oktober 2008 van de zijde van Pelican met een nadere toelichting op haar verzoek om pleidooi,
 - het faxbericht van 7 oktober 2008 van de zijde van Fort Vale waarin zij reageert op de nadere toelichting van Pelican op het verzoek om pleidooi,
 - het tussenvonnissen van 29 oktober 2008 waarin het verzoek om pleidooi is afgewezen en vonnis is bepaald op 17 december 2008.

1.2. In haar conclusie na tussenvonnissen heeft Pelican haar nietigheidsverweer en haar vordering tot vernietiging van Europees octrooi 0 430 664 (hierna: EP 664) beperkt tot de conclusies waarop volgens Fort Vale inbreuk wordt gemaakt, te weten conclusies 1-5, 8, 10, 13, 14, 16, 17, 19 en 20.

1.3. Vonnis is nader bepaald op heden.

2. De verdere beoordeling

2.1. In het tussenvonnissen van 18 juni 2008 heeft de rechtbank in conventie onder meer overwogen dat de procedure dient te worden aangehouden voor zover de vorderingen zijn gebaseerd op de gestelde inbreuk op de buitenlandse delen van EP 664. Voorts is vastgesteld dat de Smartflow van Pelican valt onder de beschermingsomvang van EP 664. Tevens heeft de rechtbank geoordeeld dat met die vaststelling de voorwaarde voor de beoordeling van de voorwaardelijke eis in reconventie is vervuld en dat de in reconventie gevorderde vernietiging van EP 664 in ieder geval slaagt voor wat betreft conclusie 1. De rechtbank heeft in reconventie beslist partijen de gelegenheid te geven toe te lichten welke consequenties vernietiging van conclusie 1 heeft voor de afhankelijke volgconclusies. De overige beslissingen in conventie en reconventie zijn aangehouden, met uitzondering van de provisionele vorderingen van Fort Vale, die werden afgewezen.

Terugkomen op het tussenvonnissen?

2.2. In haar conclusie van 30 juli 2008 heeft Pelican betoogd dat de rechtbank haar oordeel dat de Smartflow onder de beschermingsomvang van EP 664 valt en dat de voorwaarde voor beoordeling van de reconventie is vervuld, zou moeten herzien. Deze oordelen betreffen echter eindbeslissingen waarop de rechtbank, mede gelet op de eisen van de goede procesorde, in beginsel niet kan terugkomen. De rechtbank is niet gebleken dat de oordelen berusten op een evident onjuiste juridische of feitelijke grondslag. Daarom neemt zij over en blijft bij hetgeen is overwogen en beslist in het tussenvonnissen.

Wijziging van de grondslag van de eis in reconventie

2.3. Pelican heeft de grondslag van haar eis in reconventie in zoverre gewijzigd dat zij aan haar stelling dat EP 664 nietig is thans tevens ten grondslag legt de aanvullende

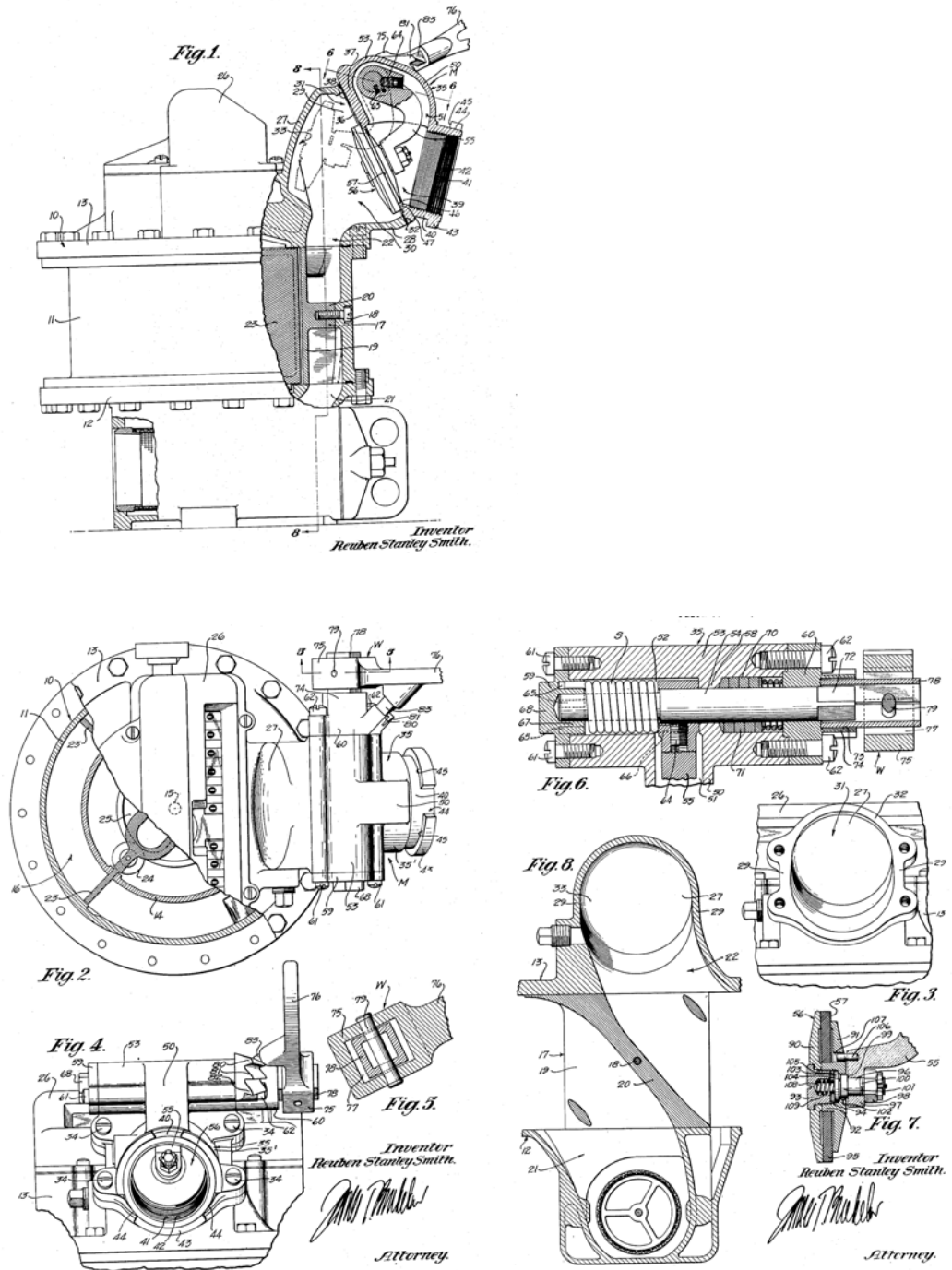
productie 5 (US 2,227,767). Fort Vale heeft in haar conclusie van 10 september 2008 bezwaar gemaakt tegen de vermeerdering van de grondslag van eis in reconventie, alsmede tegen de door Pelican overgelegde aanvullende producties 5 (en de thans niet relevante productie 4).

2.4. Pelican is, zolang nog geen eindvonnis is geweest, bevoegd bij conclusie de gronden van haar eis te wijzigen (art. 130 Rv). Een wijziging kan worden geweigerd indien deze in strijd is met de goede procesorde. De rechtbank is van oordeel dat daarvan in het onderhavige geval geen sprake is. Zij overweegt daartoe als volgt.

2.5. Fort Vale heeft niet betwist dat de octrooipublicatie waarop Pelican zich thans tevens beroept (US 2,227,767) pas in de recent bij de US Patent en Trademark Office gestarte octrooiverleningsprocedure betreffende een octrooiaanvraag van Pelican naar voren is gekomen. Pelican kon de grondslag van haar eis in zoverre niet eerder in de procedure wijzigen. Fort Vale heeft vervolgens in de door haar op 10 september 2008 genomen conclusie (welke zij reeds op grond van het tussenvonnis van 18 juni 2008 diende te nemen) inhoudelijk verweer gevoerd en heeft bij brief van 7 oktober 2008 aangegeven dat naar haar oordeel een nadere mondelinge gedachtewisseling over hetgeen partijen in de processtukken naar voren hebben gebracht niet nodig was. Aangenomen moet dus worden dat Fort Vale thans voldoende gelegenheid heeft gehad om te reageren op de nieuwe grondslag en dat toelating van de vermeerdering van eis dus niet leidt tot enige vertraging van de procedure. De wijziging van de grondslag van eis is daarom naar het oordeel van de rechtbank niet in strijd met de goede procesorde. De wijziging van de grondslag van eis wordt gelet op het voorgaande toegestaan. Dit geldt ook voor de daaraan ten grondslag liggende aanvullende productie 5.

Nietigheid op grond van US 2,227,767

2.6. US 2,227,767 (hierna: US 767) betreft een Amerikaanse octrooi voor een “faucet valve”. Het octrooi is verleend op 7 januari 1941. Bij het octrooischrift behoren de volgende figuren.



2.7. Pelican stelt dat ook US 767 nieuwheidsschadelijk is voor de conclusies 1-5, 8, 10, 13, 14, 16, 17, 19 en 20 en dat EP 664 in zoverre nietig is.

2.8. Het verweer van Fort Vale beperkt zich tot de stelling dat in ieder geval de combinatie van conclusie 1 met conclusie 20 geldig is. De rechtbank begrijpt dat Fort Vale daarmee niet alleen heeft bedoeld een voorstel te doen voor wijziging van het octrooi, maar dat zij ook heeft bedoeld te betwisten dat conclusie 20 van het octrooi in ongewijzigde vorm

niet nieuw is. Daarom zal de rechtbank eerst de geldigheid van conclusie 20 van het octrooi in ongewijzigde vorm beoordelen, alvorens de voorgestelde wijzigingen te bespreken.

2.9. Fort Vale voert drie redenen aan waarom US 767 niet nieuwheidsschadelijk is voor conclusie 20. US 767 bevat geen 'opening in de wand van de stromingsdoorgang', heeft geen as die zich bevindt 'externally of the flow passage' en heeft geen sluitelement dat wordt bewogen uit de stromingsdoorgang, wanneer het wordt bewogen naar de tweede open stand.

2.10. De rechtbank is van oordeel dat in US 767 zowel sprake is van een opening in de wand van de stromingsdoorgang als van een buiten de stromingsdoorgang gelegen as. Deze twee kenmerken zijn voor de gemiddelde vakman direct en ondubbelzinnig kenbaar uit p. 2, rk, r. 11-18 en figuur 6 van het octrooischrift. De betreffende passage luidt als volgt.

Wall 37 and housing portion 50 define a recess 51 opening downwardly into chamber 39 and upwardly into the transverse bore 52 (Fig.6) provided in horizontally elongated boss 53. A rockshaft 54 is mounted for oscillation in bore 52, an arm 55 being secured to this shaft and carrying at its lower end a valve stopper generally indicated at 56 having an annular seating face 57.

De arm 55 gaat derhalve door de opening in de wand van de stromingsdoorgang (opening 51) en komt uit in de stromingsdoorgang (in kamer 39). De as waaraan de arm vast zit, is buiten de stromingsdoorgang gelegen, nu deze zich in het dwars op de opening geboorde gat 52 bevindt.

2.11. De volgende vraag is of het sluitelement naar de tweede open stand wordt bewogen uit de stromingsdoorgang. Fort Vale stelt dat dit in US 767 niet het geval is. Het ventiellichaam omvat volgens Fort Vale de beide kamers 39 en 30 en strekt zich uit van 'outlet passage 41' tot 'outlet passage 22'. Daarmee ontstaat volgens Fort Vale een aan GB 282,842 (hierna: GB 842) gelijke situatie, waarin het afsluitelement in de open stand wordt gebracht in een in de behuizing aangebrachte verhoging.

2.12. Naar het oordeel van de rechtbank blijkt de gemiddelde vakman uit US 767 direct en ondubbelzinnig dat de klep niet de beide kamers 39 en 30 omvat, maar beperkt is tot 'valve housing 35'. De rechtbank verwijst in dit verband naar p. 2, lk, r. 46 tot en met p. 2, rk, r. 5 van het octrooischrift.

Cover 13 is extended upwardly by wall 27 and horizontally outwardly by wall 28, which walls, taken with side walls 29 (Fig. 3) define outlet chamber 30. Chamber 30 overlies and is in open communication with outlet passage 22 and, in turn, opens outwardly at 31, opening 31 being vertically elongated and bounded by the smooth, continuous edge-face 32 of said walls, this face inclining upwardly and inwardly towards the oppositely inclining wall 27. (...)

Attached to face 32 by bolts 34 is valve housing 35, the tubular portion 35' thereof having an end-face 36 which continues upwardly as the outer face of inclined wall 37, gasket 38 preferably being interposed between the two faces. Housing 35 defines a bore or chamber 39 which is circular in cross-section and from which extends a neck 40, the latter defining an outlet passage 41 and serving to take a hose or pipe coupling. (...)

Formed in face 36 about the end 46 of bore 39 (which end may be considered a port adapted to put chambers 30 and 39 into communication) is an annular valve seat 47 (...).

2.13. Hieruit blijkt dat kamer 30 het verlengstuk van het meetapparaat (cover 13) is. Het ventiellichaam wordt vervolgens omschreven als valve housing (35), welke met schroeven (34) aan vlak (32) wordt vastgemaakt. De gemiddelde vakman zal daarbij duidelijk zijn dat de stromingsdoorgang zich uitstrekt tussen de uitlaat (41) en de inlaat gelegen tussen 'face 36' en 'end 46'. De gemiddelde vakman zal, anders dan Fort Vale stelt, geen aanknopingspunt vinden om aan te nemen dat na bevestiging van de klep aan het verlengstuk van de meterkast een nieuwe klep is te duiden. Dat de klep in US 767 (na bevestiging) deel van de meterkast uitmaakt, maakt niet dat de klep na bevestiging anders is te duiden. In gesloten toestand ligt het sluitelement op de 'seating face (57)'.¹ In de open stand wordt het sluitelement weggedraaid uit de stromingsdoorgang.² Hiermee wordt derhalve ook het kenmerk geopenbaard dat het sluitelement naar de tweede open stand wordt bewogen uit de stromingsdoorgang.

2.14. De verwijzing van Fort Vale naar p. 1, lk, r. 52-54, leidt niet tot een ander oordeel. Uit deze verwijzing zou blijken dat kamer 30 bij de passage hoort in de "valve mechanism enclosing structure". Fort Vale leest meer dan er staat. Uit de genoemde passage blijkt het volgende: "Likewise it is desirable to preserve a smooth uninterrupted passage from meter through valve, when the latter is open." De vakman zal hier niet uit afleiden dat de klep ook kamer 30 omvat. Uit de onder 2.12 aangehaalde passage blijkt nu juist dat kamer 30 tot de ('cover' van de) meterkast is te rekenen: Cover 13 is extended upwardly by wall 27 and horizontally outwardly by wall 28, which walls, taken with side walls 29 (Fig. 3) define outlet chamber 30."

2.15. Conclusie 20 is gezien het voorgaande nietig. Fort Vale heeft, afgezien van de hierna te bespreken wijzigingsvoorstellen, geen verweer gevoerd tegen de door Pelican gestelde nietigheid van de overige afhankelijke volgconclusies 2-5, 8, 10, 13, 14, 16, 17, en 19 van het Nederlandse deel van EP 664.

Voorstel voor gewijzigde conclusies

2.16. Fort Vale heeft in haar conclusie van 10 september 2008 ten eerste voorgesteld conclusie 1 te vervangen door een combinatie van conclusie 1 en 20. In het midden kan blijven of deze wijziging nog toelaatbaar is in dat stadium van de procedure. Ook indien de wijziging zou worden toegelaten, zou de nieuwe conclusie gezien het voorgaande nietig zijn. Daarom laat de rechtbank de voorgestelde wijziging buiten beschouwing.

2.17. Daarnaast heeft Fort Vale twee nieuwe onafhankelijke conclusies voorgesteld. De rechtbank zal ook deze voorgestelde wijzigingen van EP 664 buiten beschouwing laten nu deze in strijd zijn met de goede procesorde. Fort Vale had de voorstellen al in een veel eerder stadium in de procedure kunnen doen. De voorstellen vinden immers niet hun grondslag in het laat in de procedure overgelegde octrooischrift US 767, maar vloeien voort uit de discussie over de geldigheid van de conclusies 1 en 20 van EP 664, zoals deze naar aanleiding van GB 842 is gevoerd. De geldigheid van deze conclusies (in het licht van GB 842) is vanaf het begin van de procedure uitdrukkelijk aan de orde geweest. Zo heeft Fort Vale al in de dagvaarding betoogd dat en waarom de conclusies 1 en 20 van EP 664 nieuw

¹ Zie p. 2, rk, r, 16-18.

² Tegen wand 27. Zie figuur 1.

zijn in het licht van GB 842. Het geding wordt voorts onredelijk vertraagd indien de rechtbank Fort Vale in dit stadium in de procedure zou toestaan nieuwe wijzigingen voor te stellen. Dit zou betekenen dat de rechtbank, alvorens in reconventie eindvonnis te kunnen wijzen, Pelican eerst in de gelegenheid zou moeten stellen om op de voorstellen te reageren, nu zij daartoe nog niet eerder de gelegenheid heeft gehad.

Conclusie in reconventie en conventie

2.18. Op grond van het voorgaande moet worden geconcludeerd dat de in reconventie gevorderde vernietiging van conclusies 1-5, 8, 10, 13, 14, 16, 17, 19 en 20 van het Nederlandse deel van EP 664 toewijsbaar is. Dat brengt mee dat het gevorderde verbod op directe en indirecte inbreuk op het Nederlandse deel van EP 664, dat is gebaseerd op de geldigheid van deze conclusies, zal worden afgewezen. Voor zover de vorderingen in conventie zijn gebaseerd op inbreuk op buitenlandse delen van EP 664 wordt, zoals beslist in het tussenvonnis van 18 juni 2008, de procedure aangehouden totdat de buitenlandse rechter over de geldigheid van het octrooi heeft beslist. Hetzelfde geldt voor de gevorderde nevenvorderingen omdat thans nog niet kan worden beoordeeld of en zo ja, in welke vorm deze kunnen worden toegewezen.

Proceskosten

2.19. Aangezien de beslissing in conventie gedeeltelijk zal worden aangehouden, zal de rechtbank ook de proceskostenveroordeling in conventie aanhouden. Dat geldt ook voor de proceskosten betreffende het in conventie opgeworpen incident, reeds omdat Pelican niet heeft gespecificeerd welk deel van de kosten die zij stelt te hebben gemaakt betrekking hebben op het incident.

2.20. Wat betreft de reconventie zal Fort Vale als de in het ongelijk gestelde partij in de kosten van de procedure worden veroordeeld. Partijen zijn overeengekomen de tot aan het tussenvonnis van 18 juni 2008 gemaakte kosten te begroten op het bedrag van €90.000,00. Nu daarbij geen onderscheid is gemaakt tussen de conventie en reconventie, zal de rechtbank €45.000,00 toedelen aan de reconventie.

2.21. Pelican heeft in verband met de na het tussenvonnis gemaakte kosten ten behoeve van de nadere uitlatingen in reconventie een bedrag van €21.209,25 (ex BTW) gevorderd en gespecificeerd. Deze kosten zijn niet betwist en zullen dus worden opgeteld bij voornoemd bedrag.

3. De beslissing

De rechtbank:

in conventie

- wijst het gevorderde verbod op directe en indirecte inbreuk op het Nederlandse deel van EP 664 af;

- houdt iedere verdere beslissing, waaronder mede begrepen de beslissing omtrent de kosten van de hoofdzaak en het incident, aan totdat de buitenlandse rechter over de geldigheid van de buitenlandse delen van EP 664 heeft beslist;

in reconventie

- vernietigt de conclusies 1-5, 8, 10, 13, 14, 16, 17, 19 en 20 van het Nederlandse deel van EP 664;

- veroordeelt Fort Vale in de kosten van de procedure, tot op heden aan de zijde van Pelican begroot op €66.209,25;

- verklaart het vonnis in reconventie wat de kostenveroordeling betreft uitvoerbaar bij voorraad.

Dit vonnis is gewezen door mr. P.G.J. de Heij, mr. P.W. van Straalen en mr. P.H. Blok en in het openbaar uitgesproken op 28 januari 2009.