

vonnis

RECHTBANK 's-GRAVENHAGE

Sector civiel recht

zaaknummer / rolnummer: 313944 / HA ZA 08-2054

Vonnis van 11 maart 2009

in de zaak van

de besloten vennootschap

DEN TOOM VLOERTECHNIEK B.V.,

gevestigd te Meerkerk,

eiseres in conventie,

verweerster in reconventie,

advocaat mr. P.J.M. von Schmidt auf Altenstadt, te 's-Gravenhage,

tegen

1. de besloten vennootschap
KICK TG HOLDING B.V.,
gevestigd te Heiloo,
 2. de besloten vennootschap
TG LINING B.V.,
gevestigd te Heiloo,
 3. **X**,
wonende te A,
 4. **Y**,
wonende te B,
- gedaagden in conventie,
eisers in reconventie,
advocaat mr. H.F.C. Kuijpers, te Leiden.

Partijen zullen hierna Den Toom en Kick c.s. genoemd worden. Gedaagden zullen afzonderlijk worden aangeduid als respectievelijk Kick TG, TG Lining, X en Y. De zaak is voor Den Toom behandeld door mrs. K.A.J. Bisschop en H. Zagers, advocaten te Amsterdam en voor Kick c.s. mede door mr. M.J.I. Koomen, advocaat te Alkmaar.

1. De procedure

1.1. Het verloop van de procedure blijkt uit:

- De beschikking van de voorzieningrechter in deze rechtbank d.d. 19 mei 2008;
- de dagvaarding d.d. 23 mei 2008;
- de akte houdende overlegging producties d.d. 25 juni 2008;
- de conclusie van antwoord in conventie tevens conclusie van eis in reconventie d.d. 10 september 2008, met producties;
- de conclusie van antwoord in reconventie d.d. 5 november 2008;

-
- de akte overlegging producties d.d. 5 november 2008 zijdens Kick c.s.;
 - de bij B8 formulieren d.d. 4 en 7 januari 2009 overgelegde producties zijdens Kick c.s. met als productie 31 Errata conclusie van antwoord in conventie / conclusie van eis in reconventie, inhoudende een wijziging/aanvulling van eis;
 - de akte houdende wijziging (grondslag) eis, tevens akte houdende overlegging producties d.d. 9 januari 2009 zijdens Den Toom;
 - de pleitnotities van mrs. Bisschop en Zagers voor de mondelinge behandeling van 23 januari 2009;
 - de pleitnota van mr. Koomen voor de mondelinge behandeling van 23 januari 2009, waarvan doorgehaald paragrafen 2.1.8 t/m 2.1.12 en 2.1.18 t/m 2.1.28.

1.2 Vonnis is bepaald op heden.

2. De feiten

- 2.1 Zowel Den Toom als TG Lining houden zich bezig met het aanbrengen van geleidelijnen en markeringen, bestaande uit ribbels op harde ondergronden, als voorziening voor blinden en slechtzienden.
- 2.2 Kick TG was houdster van NL 1008708 (hierna: 'NL 708') met als titel *Werkwijze voor het aanbrengen van geleidelijnen voor visueel gehandicapten, evenals een mal bestemd voor toepassing van de werkwijze*. NL 708 is aangevraagd op 25 maart 1998 en verleend op 12 januari 1999.

De conclusies van NL 708 luiden als volgt:

1. Werkwijze voor de aanbrenging van geleidelijnen als route geleidende informatie voor visueel gehandicapten door middel van op harde ondergrond aangebrachte verhoogde ribbels, met het kenmerk, dat de ribbels (3) uit korte stroken van kunsthars in een aantal naast elkaar gelegen rijen met onderling korte afstand gevormd worden, waarbij de ribbels (3) een route voor de visueel gehandicapten vormen.
2. Werkwijze volgens conclusie 1, met het kenmerk, dat de ribbels (3) aangebracht worden door het aanbrengen van de kunsthars in uitsparingen (2) in mallen (1) waarin de uitsparingen (2) in de vorm van de aan te brengen ribbels (3) zijn uitgestanst.
3. Werkwijze volgens conclusies 1 en 2, met het kenmerk, dat hiervoor epoxyhars gebruikt wordt.
4. Werkwijze volgens een of meer van de conclusies 1, 2 of 3, met het kenmerk, dat aan de kunsthars toevoeging van slijtvaste kwartspoeder, pigment en middelen ter beperking van uitvloeien plaatsvindt.
5. Werkwijze volgens een of meer van de conclusies 1, 2, 3 of 4, met het kenmerk, dat de ribbels (3) worden voorzien van antislip korrels.

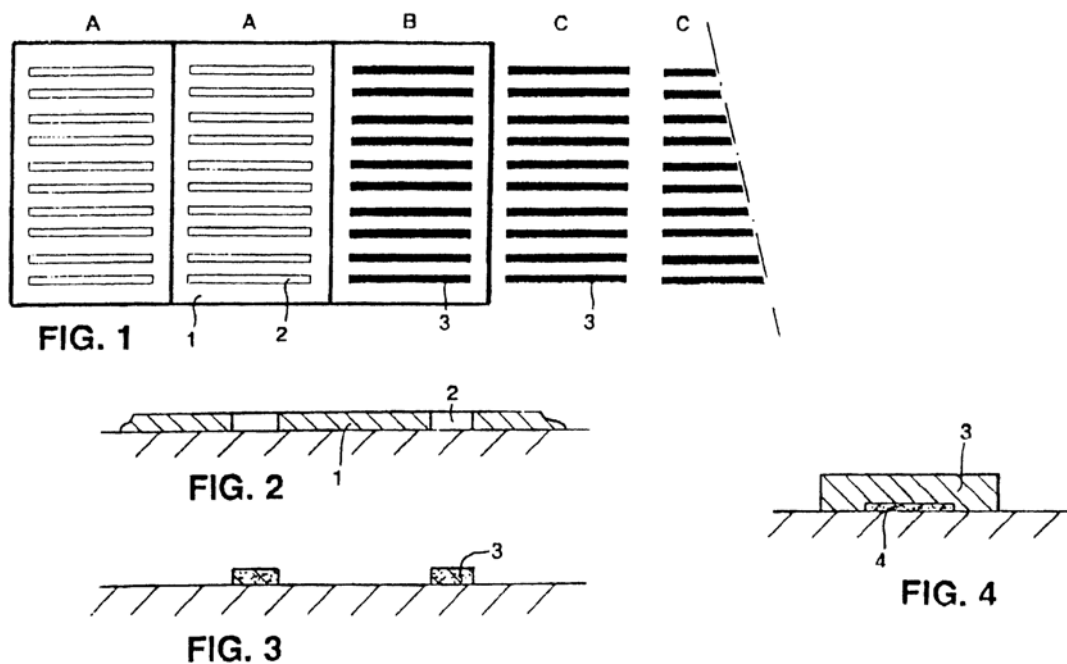
6. Werkwijze volgens een of meer van de conclusies 1, 2, 3, 4 of 5, met het kenmerk, dat de gebruikte kunsthars wordt voorzien van te detecteren magnetisch activeerbaar materiaal.

7. Mal bestemd voor toepassing bij de werkwijze volgens een of meer van de conclusies 1 tot 6, met het kenmerk, dat de mal (1) bestaat uit dun buigzaam plaatmateriaal waarin een of meer groepen van uitsparingen (2) met rechthoekige dwarsdoorsnede in de vorm van smalle kanalen met afgeronde hoeken zijn aangebracht.

8. Mal volgens conclusie 7, met het kenmerk, dat het dunne plaatmateriaal uit papier of karton bestaat.

9. Mal volgens conclusie 7 of 8, met het kenmerk, dat de mal (1) een groep van 10 uitsparingen (2) naast elkaar omvat, waarbij elke uitsparing (2) een lengte heeft van 35 cm, een breedte van 1 cm met afgeronde einden, 0,15 cm hoog en een tussenafstand van 5 cm, waarbij de totale baanbreedte 55 cm bedraagt.

2.3 Bij het octrooi horen de navolgende figuren:



Over figuur 4 vermeldt de beschrijving:

Fig. 4 toont een dwarsdoorsnede van een ribbel, met daarin opgenomen, zoals eerder omschreven, te detecteren strip.

2.4 In de beschrijving is één uitvoeringsvoorbeeld opgenomen als volgt:

Als uitvoeringsvoorbeeld wordt genoemd geleidelijnen voor spoorwegperrons die worden aangebracht op reeds gezette tegels van 40 x 40 cm waarop een patroon van 10 ribbels van elk 35 cm lang, 1 cm breed met afgeronde einden en 0,15 cm hoog en een tussenafstand van 5 cm naast elkaar worden aangebracht met een totale baanbreedte van de 10 ribbels van 55 cm. Dit patroon van geleidelijnen wordt over de totale lengte herhaald. Hetzelfde patroon kan ook worden toegepast op perrons met een ondergrond van asfalt en beton. Ook losse tegels e.d. kunnen op deze wijze voorzien worden van ribbels. Ook andere patronen in iedere vorm en afmeting van de uitsparingen in mallen zijn mogelijk.

- 2.5 Op pagina 2, regel 34 tot en met pagina 3, regel 11 van de beschrijving is het volgende vermeld:

Afhankelijk van de plaatselijke ondergrond kan men voor de geleidelijnen of -ribbels een keuze maken aan vormen, afmetingen, stroefheid, (contrast)kleur, ook voor relatief kleine lengten.

Uit oogpunt van de visueel gehandicapten zal dit zijn :

Visuele eisen : Lijn of ribbelbreedte, (contrast)kleur, t.o.v. de ondergrond.

Tactiele eisen: Doorsnede van de ribbel; hoogte, breedte, wel of niet iets afgeronde kanten, stroefheid, aantal ribbels naast elkaar en de lengte daarvan.

Auditieve eisen: Materiaal van de ribbel wijkt af t.o.v. de ondergrond, daardoor attentiewaarde groter.

Afstand tussen ribbels kan gekozen worden om een optimale trilling/geluid met de stok te verkrijgen.

Visuele eisen: Lijn- of ribbelbreedte, (contrast)kleur, ten opzichte van de ondergrond.

- 2.6 Op pagina 3, regels 13 t/m 17 is verder vermeld:

Het is mogelijk om in de ribbel op eenvoudige wijze een (non)ferro metaalstrip aan te brengen, b.v. koper-plakstrip. Met een kleine metaaldetector in de punt van de blindenstok of in de schoen zal een magnetisch veldje ontstaan, waarmee een audio- of trilsignaal opgewekt kan worden. Dit zal de visueel gehandicapten als belangrijkste of als aanvullende route-geleiding kunnen gebruiken.

- 2.7 Op 3 september 2007 heeft Den Toom terzake van NL 708 het Octrooiencentrum Nederland (hierna; 'OCN') gevraagd om advies ex artikel 84 Rijsoctrooiwet 1995 ('ROW'). Het OCN heeft advies uitgebracht op 1 februari 2008. Het advies van het OCN luidde dat de door Den Toom aangevoerde bezwaren dienen te leiden tot vernietiging van alle conclusies van NL 708.
- 2.8 Kick TG heeft vervolgens besloten afstand te doen van NL 708. De daartoe strekkende akte van afstand is in het octrooieregister ingeschreven op 26 februari 2008.
- 2.9 Kick TG is houdster van EP 0 945 549 (hierna: 'EP 549' of 'het Octrooi') voor een *method for applying guidelines for visually handicapped persons and a mould adapted for the application of the method*. De aanvraag van EP 549 is ingediend op

2 juni 1998 onder inroeping van een recht van voorrang van 25 maart 1998, gebaseerd op NL 708. EP 549 is verleend op 19 september 2007. Tegen de verlening is onder meer door Den Toom oppositie ingesteld.

2.10 De conclusies van EP 549 luiden in de authentieke Engelse tekst als volgt:

1. Method for providing guidelines as route guiding information for visually handicapped persons by applying ribs on a hard subsoil, the ribs being formed from short strips of synthetic resin lying next to each other with a mutually short spacing in a number of parallel rows so that the ribs (3) form a route for the visually handicapped persons.

2. Claim according to claim 1, **characterised in that**, to the synthetic resin a material is added that can be detected by magnetic activation.

3. Mould adapted to be used in the method according to one or more of the claims 1 through 2, **characterised in that**, the mould (1) is made of thin flexible sheet material in which one or more groups of parallel recesses (2) with a rectangular cross-section in the shape of narrow channels with rounded off corners made, which mould (1) comprises a group of 10 parallel recesses (2) lying next to each other, in which each recess (2) has a length of 35 centimeter, a width of 1 centimeter with rounded off edges, a height of 0,5 centimeter and a pitch of 5 centimeter, in which the total width of the lane is 55 centimeter.

2.11 In de niet bestreden Nederlandse vertaling luiden de conclusies van EP 549 als volgt:

1. Werkwijze voor het aanbrengen van geleidelijnen als routegeleidende informatie voor visueel gehandicapte personen door het aanbrengen van ribben op een harde ondergrond, welke ribben gevormd zijn uit korte stroken kunsthars die met een korte onderlinge afstand naast elkaar liggen in een aantal evenwijdige rijen, zodat de ribben (3) een route voor de visueel gehandicapte personen vormen.

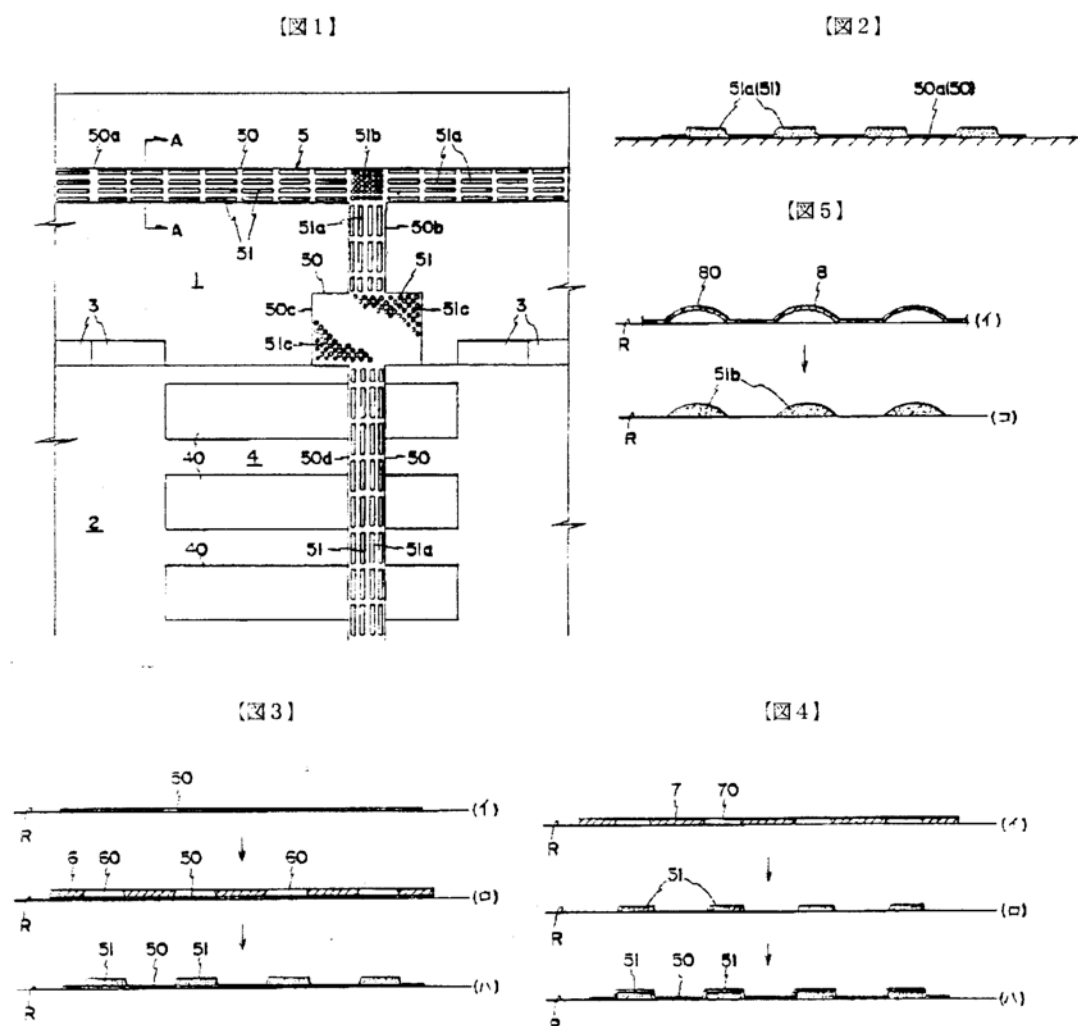
2. Werkwijze volgens conclusie 1, met het kenmerk, dat aan de kunsthars een materiaal wordt toegevoegd dat door magnetische activering kan worden gedetecteerd.

3. Mal bestemd voor toepassing bij de werkwijze volgens één of meer van de conclusies 1-2, met het kenmerk, dat de mal (1) is vervaardigd uit dun buigzaam plaatmateriaal waarin één of meer groepen van evenwijdige uitsparingen (2) met rechthoekige dwarsdoorsnede in de vorm van smalle kanalen met afgeronde hoeken zijn aangebracht, waarbij de mal (1) een groep van 10 evenwijdige uitsparingen (2) naast elkaar omvat, waarbij elke uitsparing (2) een lengte heeft van 35 cm, een breedte van 1 cm met afgeronde hoeken en een hoogte van 0,5 cm en een tussenafstand van 5 cm, waarbij de totale baanbreedte 55 cm bedraagt.

2.12 Wegens het ontbreken van het voorrangsdocument binnen de termijn van 16 maanden na de prioriteitsdatum heeft de Examining Division (ED) van het

Europees Octrooibureau (EOB) op 18 januari 2000 besloten dat de prioriteitsrechten verloren waren gegaan uit hoofde van artikel 91 lid 3 Europees Octrooiverdrag (EOV). Dit is in het European Patent Bulletin van 21 juni 2000 gepubliceerd. Op 5 april 2005 bevestigde de ED van het EOB dat de prioriteitsrechten definitief verloren waren gegaan. Een verzoek om deze beslissing te herzien is op 2 oktober 2006 afgewezen.

- 2.13 TG Lining heeft van Kick TG een licentie onder EP 549 verkregen. Zij beschikte ook over een licentie onder NL 708.
- 2.14 Kick TG en X hebben op 10 december 2004 en X en Y (als octrooihouders) en TG Lining (als licentiehouders) hebben op 14 juli 2006 een desbewustheidsexploït laten betekenen aan Den Toom, waarin is gesteld dat Den Toom inbreuk maakt op NL 708 omdat deze de door NL 708 beschermde werkwijze zou toepassen respectievelijk het voornemen zou hebben zulks te gaan doen. Namens X en Y en TG Lining zijn ook aan anderen, waaronder aannemers(combinaties), dergelijke desbewustheidsexploïten uitgebracht.
- 2.15 Bij brief van 12 juli 2007 heeft de raadsman van Den Toom aan Kick c.s. laten weten van mening te zijn dat NL 708 niet geldig is in het licht van onder meer het Japanse Octrooischrift JP 8.311.828 (hierna: JP 828), welke publicatie op 25 mei 2007 aan de octrooigemachtigde van Kick TG was toegezonden.
- 2.16 JP 828 heeft blijkens de Nederlandse vertaling betrekking op een loopgeleideband voor visueel gehandicapten. Het doel van de vinding is het bieden van een loopgeleideband die de bestaande problemen met brailleblokplaten opheft, eenvoudig aan te leggen is en goedkoop, zich bovendien makkelijk aanpast aan krommingen in het wegdek, en waarbij het tegelijk zo is ingericht dat installatie mogelijk is zonder breken en schade, ook op voetgangersoversteekplaatsen en dergelijke.
- 2.17 Bij JP 828 horen de navolgende 4 figuren:



2.18 In paragrafen 22 t/m 26 van de beschrijving van JP 828 is – in de niet bestreden Nederlandse vertaling – het navolgende opgenomen:

[0022] In het voorbeeld van Figuur 3 wordt eerst door op wegdek R coatmateriaal te spuiten de loopgeleidestreek 50 gecoat (i). Vervolgens legt men over deze loopgeleidestreek 50 een coatmatrijs 6 voor de brailleenopen (re). Deze coatmatrijs 6 voor brailleenopen is een plank (plastic, karton, metaal o.i.d.), even dik als de brailleenopen 51 hoog zijn, waarin coatholten 60 met een vorm identiek aan die van de brailleenopen 51 gevormd zijn, met identieke rangschikking. En door deze coatholten 60 te vullen met coatmateriaal vormt men, door coaten, de brailleenopen 51 (ha). Opgemerkt zij nog dat als men, ná het vullen van de coatholten met coatmateriaal maar vóór het coatmateriaal droogt, aan de gevulde gedeelten een troffelafwerking geeft, het bovenvlak van de brailleenopen mooi afgewerkt wordt. Verder kan men tot slot op brailleenopen 51 en loopgeleidestreek 50 nogmaals coatmateriaal spuiten, maar dit is niet zonder meer noodzakelijk.

[0023] Nu volgt het voorbeeld van Figuur 4. Hier legt men eerst op het wegdek R coatmatrijs 7 voor brailleenopen (i), en vormt men, door de coatholten 70 van

deze coatmatrijs 7 voor braillopen te vullen met coatmateriaal, door coaten de braillopen 51 (ro). Vervolgens coat men bij deze methode de loopgeleidestreek 50 door over deze braillopen 51 coatmateriaal te spuiten (ha).

[0024] Opgemerkt zij nog dat voor het bij dit coaten te gebruiken coatmateriaal gebruik gemaakt wordt van een coatmateriaal dat een aggregaat met zeer goede slijtvastheid bevat. Voor dit aggregaat bevattende coatmateriaal kan bijvoorbeeld gebruik gemaakt worden van een fijn aggregaat dat een mengsel is van cement met bijvoorbeeld een fijn keramisch aggregaat of een fijn aggregaat van natuurlijk gesteente (granaat, diamant, kuokku e.d.), gemengd met acrylhars, methylmeta-acrylaathars e.d. Verder kan als pigment een niet-verkleurend anorganisch pigment gebruikt worden.

[0025] Verder is voor beiden, loopgeleidestreek 50 en braillopen 51, als coatmateriaal gebruik gemaakt van geel coatmateriaal. Dit is om het goed zichtbaar te maken voor slechtzienden.

[0026] Opgemerkt zij nog dat men bij vorming door coaten van positie-aanduidende braillopen in de vorm van ronde bergjes 51b bijvoorbeeld, zoals getoond in Figuur 5, gebruik maakt van een coatmatrijs voor braillopen 8 die lijkt op van pingpongballetjes afgesneden schijfjes, deze met de platte kanten naar beneden op het wegdek R legt (i), en door via gaten 80 in het bovenzvlak te vullen met coatmateriaal de positie-aanduidende braillopen 51b vormt.

- 2.19 Het Britse octrooi GB 2.313.520 (hierna: GB 520) is op 26 november 1997 gepubliceerd. GB 520 heeft betrekking op een *visually handicapped person guidance and support system*. GB 520 openbaart in een brailleblok verzonken materiaal dat, bijvoorbeeld door een in een geleidestok aangebrachte antenne, in resonantie kan worden gebracht wat resulteert in een hoorbaar signaal. Bij GB 520 hoort de hierna afgebeelde figuur 1:

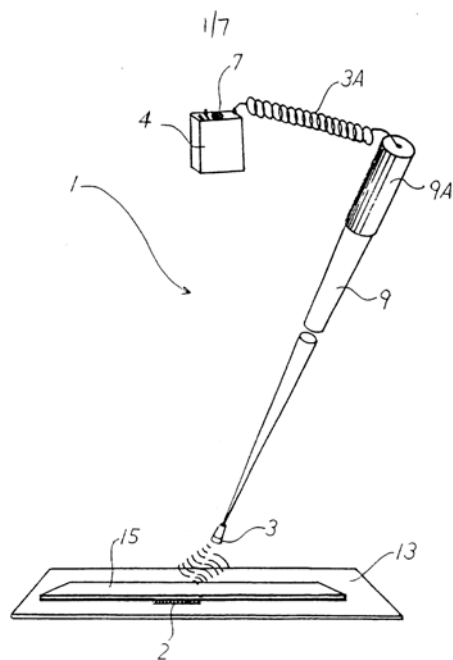


FIG 1

- 2.20 X en Y zijn (mede) houder geweest van NL 708 en (de aanvraag voor) EP 549, in elk geval ten tijde van het uitbrengen van de desbewustheidsexploiten aan Den Toom.

3. De vorderingen en standpunten van partijen

- 3.1 Den Toom vordert (na wijziging van grondslag van eis) de vernietiging van het Nederlandse deel van EP 549, de vernietiging van NL 708 voor de tijd dat dit octrooi heeft bestaan, een verklaring van niet-inbreuk voor alle landen waar EP 549 geldig is, een verklaring voor recht dat Kick c.s. onrechtmatig heeft gehandeld door met NL 708 te 'wapperen' (met name door desbewustheidsexploiten uit te brengen), rectificatie van dergelijke mededelingen en diverse nevenvorderingen (waaronder een gebod tot het verstrekken van gegevens en oplegging van een dwangsom), alsmede schadevergoeding wegens 'wapperen' en vergoeding van de proceskosten van Den Toom, waaronder begrepen de kosten van de adviesprocedure bij het OCN.
- 3.2 Kick c.s. heeft in reconventie verklaringen voor recht gevorderd dat Den Toom inbreuk heeft gepleegd op NL 708, EP 549 (in landen waar dit octrooi geldig is), de aan Kick c.s. toekomende auteursrechten, subsidiair dat Den Toom zich schuldig heeft gemaakt aan slaafse nabootsing en meer subsidiair aan ongeoorloofde mededinging. Op die gronden (met uitzondering van NL 708) vordert Kick c.s. tevens een inbreukverbod in alle landen waar EP 549 geldig is. Daarnaast vordert Kick c.s. schadevergoeding en winstafdracht op te maken bij staat en een voorschot daarop, alsmede diverse nevenvorderingen zoals de onttrekking aan het verkeer van gebruikte materialen, afgifte van gegevens en het zenden van kennisgevingen,

een en ander versterkt met een dwangsom en met veroordeling van Den Toom in de proceskosten volgens 1019h Rv.

- 3.3 Partijen hebben over en weer verweer gevoerd. Op de standpunten van partijen wordt hierna, voor zover van belang, nader ingegaan.

4. De overwegingen

in conventie:

geldigheid Nederlands deel EP 549

- 4.1 Kick c.s. heeft verzocht de procedure aan te houden in elk geval voor wat betreft de beslissing omtrent conclusie 1 van EP 549 gelet op de aanhangige oppositie. De rechtbank wijst dat verzoek af, in elk geval wat betreft de beoordeling van de stelling van Den Toom dat EP 549 nietig is wegens anticipatie door NL 708. Op grond van artikel 75 lid 2 ROW wordt onder de stand van de techniek mede begrepen de inhoud van *uit hoofde van de ROW* ingediende octrooiaanvragen die zijn ingediend vóór de Europese octrooiaanvraag, maar die eerst op of ná die datum zijn ingeschreven (de zg. fictieve stand van de techniek). Daarmee is de fictieve stand van de techniek onder de ROW ruimer dan op grond van het EOv, waar de fictieve stand van de techniek is beperkt tot eerder ingediende maar nog niet gepubliceerde *Europese* aanvragen. De stelling van Den Toom zal derhalve niet in oppositie aan de orde kunnen komen, maar is wel van belang voor de beoordeling van geldigheid van het Nederlandse deel van EP 549.
- 4.2 Kick c.s. heeft aangevoerd dat het EOB het voorrangrecht bij beslissing van 2 oktober 2006 vervallen heeft verklaard '*with effect from 4.12.1999*' zodat het recht van voorrang pas met ingang van die datum, zonder terugwerkende kracht, is vervallen. Omdat het voorrangrecht nog van kracht was op het moment dat NL 708 werd gepubliceerd (12 januari 1999) zou deze publicatie niet nieuwheidschadelijk zijn. Kick c.s. kan daarin niet worden gevolgd. De stelling van Kick c.s. berust op een onjuiste interpretatie van de woorden *with effect from 4.12.1999* en is overigens ook onverenigbaar met de bewoording van artikel 91 lid 3 EOv, waarin is bepaald dat indien een gebrek dat betrekking heeft op het recht van voorrang niet wordt opgeheven, dit recht *voor de aanvraag vervalt*. Voor het op een dergelijke aanvraag verleend octrooi is derhalve geen recht van voorrang van kracht, zoals ook volgt uit de publicatie van *the deletion of the priority claim* in het European Patent Bulletin op 21 juni 2000 en zoals eveneens blijkt uit het voorblad van het octrooischrift waarop geen prioriteitsrecht is vermeld. De door Kick c.s. verdedigde mogelijkheid van een recht van voorrang gedurende een bepaalde periode van de verleningsprocedure, die evenwel voor derden niet kenbaar is, is bovendien in strijd met de rechtszekerheid.
- 4.3 Vast staat derhalve dat voor EP 549 het recht van voorrang gebaseerd op NL 708 is vervallen. De nieuwheid van de aanvraag dient derhalve te worden beoordeeld naar de stand van de techniek bedoeld in artikel 4 ROW – de fictieve stand van de techniek daaronder begrepen – op de aanvraagdatum van EP 549, te weten 2 juni 1998. Ingevolge artikel 75 lid 2 ROW behoort NL 708 voor het Nederlandse deel

van EP 549 tot de fictieve stand van de techniek. NL 708 is immers ingediend op 25 maart 1998 en ingeschreven op 12 januari 1999, terwijl de aanvraag voor EP 549 is ingediend op 2 juni 1998.

- 4.4 Kick c.s. heeft verder nog betoogd dat artikel 75 lid 2 ROW in het onderhavige geval buiten toepassing zou moeten blijven. Daartoe doet zij een beroep op de ratio van de bepaling – voorkoming van collisie – die een ‘terughoudende’ toepassing van artikel 75 lid 2 zou rechtvaardigen, met name nu NL 708 is vervallen, en de niet gerechtvaardigde verstrekkende gevolgen voor de octrooihouder. De rechtbank ziet in de aangevoerde omstandigheden geen aanleiding het geldend recht buiten toepassing te laten. Daarbij heeft de rechtbank in aanmerking genomen dat het Uitvoeringsreglement van het EOB de mogelijkheid biedt gebreken te herstellen, maar dat Kick c.s. om onbekende redenen daarvan, hoewel zij daartoe expliciet in de gelegenheid is gesteld, geen gebruik heeft gemaakt.
- 4.5 Niet bestreden is dat alle maatregelen van EP 549 reeds zijn geopenbaard in NL 708. Daarmee ontnemt het de nieuwigheid aan alle conclusies van EP 549 en is het Nederlandse deel van dit Octrooi nietig op grond van het bepaalde in artikel 75 lid 1 onder a ROW jo. artikelen 52-57 EOV. De gevorderde vernietiging van het Nederlandse deel van EP 549 zal daarom worden toegewezen.

geldigheid NL 708

- 4.6 De stelling van Kick c.s. dat Den Toom niet ontvankelijk zou zijn in haar vordering tot vernietiging van NL 708 omdat het advies van OCN niet conform artikel 85 lid 3 ROW binnen twee maanden is uitgebracht verwerpt de rechtbank. De wet biedt geen aanknopingspunt voor het verbinden van een dergelijk rechtsgevolg aan een termijnoverschrijding door het OCN.
- 4.7 Ter zitting heeft Kick c.s. geen verweer gevoerd ten aanzien van de – ook op de zitting uitvoerig gemotiveerde – nietigheidsargumenten ter zake van conclusies 2 tot en met 6 en 8 van NL708. Ten aanzien van conclusies 1 en 7 heeft Kick c.s. aangevoerd dat NL 708, indien nog van kracht, zodanig had kunnen worden gewijzigd dat geldige conclusies 1 en 7 zouden resulteren, zodat, rekening houdend met dergelijke wijzigingen, het octrooi nu alleen partieel nietig zou kunnen worden verklaard voor de periode dat het van kracht was. De rechtbank kan Kick c.s. daarin niet volgen, nu voor een dergelijke wijziging met terugwerkende kracht van een inmiddels vervallen octrooi geen basis kan worden gevonden in de wet.
- 4.8 De rechtbank is van oordeel dat de door Den Toom aangevoerde nietigheidsargumenten ten aanzien van NL 708 doel treffen en overweegt daartoe het navolgende.
- 4.9 Ter zitting heeft Kick c.s. erkend dat conclusie 1 nietig is wegens gebrek aan nieuwigheid, omdat alle maatregelen van conclusie 1 worden geopenbaard in JP 828. Conclusie 1 behoeft daarmee geen verdere bespreking.
- 4.10 De van conclusie 1 afhankelijke conclusie 2 voegt toe dat de ribbels aangebracht worden door het aanbrengen van de kunsthars in uitsparingen in mallen waarin de

uitsparingen in de vorm van de aan te brengen ribbels zijn uitgestanst. In JP 828 wordt in paragraaf 22 geopenbaard dat er een coatmatrijs is (in de Engelse vertaling aangeduid als *mould*), even dik als de brailenoppen 51 hoog zijn, waarin coatholten gevormd zijn met een vorm identiek aan die van de brailenoppen 51, alsmede dat de brailenoppen 51 worden gevormd door deze coatholten te vullen met coatmateriaal. Aldus wordt een mal geopenbaard met uitsparingen in de vorm van de tot stand te brengen brailenoppen die blijkens figuur 1 een ribbelpatroon (kunnen) hebben. In paragraaf 24 van JP 828 worden verder verschillende kunstharsen als coatmateriaal genoemd. De maatregel dat de uitsparingen in de mal zijn uitgestanst wordt in JP 828 niet geopenbaard, maar betreft naar het oordeel van de rechtbank een voor de vakman voor de hand liggende methode om een uitsparing in een mal aan te brengen. De stelling van Kick c.s. dat JP 828 alleen zou zien op verspuiten terwijl conclusie 2 handmatig vullen (met een plamuurmes) zou voorschrijven wordt verworpen. De enkele omstandigheid dat in de beschrijving van NL 708 wordt vermeld dat de kunsthars met bijvoorbeeld een plamuurmes wordt aangebracht en afgestroken, rechtvaardigt niet een dergelijke beperkte uitleg van de term ‘aanbrengen’ in conclusie 2. Kick c.s. gaat bovendien ook uit van een te beperkte lezing van JP 828. Zoals is te lezen in paragrafen 22, 23 en 26 wordt op diverse plaatsen gesproken van ‘vullen’ zonder dat dit in beperkende zin verder is beschreven. Aldus omvat dit ‘vullen’ in JP 828 zowel mechanisch als handmatig aanbrengen van het coatmateriaal. Op grond van het voorgaande komt de rechtbank tot de slotsom dat conclusie 2 in het licht van JP 828 en de algemene vakkennis van de gemiddelde vakman nietig is wegens gebrek aan inventiviteit.

- 4.11 Conclusie 3 voegt aan conclusies 1 en 2 het gebruik van epoxyhars toe. Anders dan Kick c.s. is de rechtbank van oordeel dat de keuze voor dit materiaal niet als inventief is aan te merken, ten opzichte van de in paragraaf 24 van JP 828 genoemde kunstharsen acrylhars en methylmeta-acrylaathars. Uitgaande van JP 828 en zoekend naar een zo duurzaam mogelijke kunsthars, zal de vakman op grond van zijn algemene vakkennis zonder enige inventieve denkbaarheid uitkomen op het gebruik van epoxyhars, dat – naar Den Toom niet bestreden heeft aangevoerd – een zeer gangbare kunsthars is voor gebruik op vloeren. In het octrooischrift is bovendien geen enkele aanwijzing te vinden dat aan het gebruik van specifiek epoxyhars speciale voordelen zouden zijn verbonden ten opzichte van andere kunstharsen, zoals die in JP 828 zijn genoemd. Aldus is conclusie 3 niet inventief in het licht van JP 828 en de algemene vakkennis van de gemiddelde vakman.
- 4.12 De van de voorgaande conclusies afhankelijke conclusie 4 voegt toe dat aan de kunsthars een slijtvaste kwartspoeder, pigment en middelen ter beperking van uitvloeiën worden toegevoegd. In paragraaf 24 van JP 828 wordt vermeld dat gebruik gemaakt wordt van een coatmateriaal dat een aggregaat met zeer goede slijtvastheid bevat. Daarvoor kan bijvoorbeeld gebruik worden gemaakt van een fijn aggregaat dat een mengsel is van cement met bijvoorbeeld een fijn keramisch aggregaat van natuurlijk gesteente (granaat, diamant, kuokku e.d.) gemengd met acrylhars e.d. Verder kan als pigment niet-verkleurend anorganisch materiaal gebruikt worden. De stelling van Den Toom dat met ‘kuokku’ waarschijnlijk kwarts wordt bedoeld passeert de rechtbank, omdat daarvoor onvoldoende

aanwijzingen zijn. Wel is de rechtbank met Den Toom van oordeel dat toepassing van kwartspoeder ter verhoging van de slijtvastheid van de aan te brengen ribbels een voor de vakman voor de hand liggende maatregel is. Het gebruik van pigment wordt in JP 828 geopenbaard. Toepassing van middelen ter beperking van uitvloeien – die in NL708 niet verder worden gespecificeerd – is eveneens voor de vakman voor de hand liggend bij toepassing van de voorgestelde werkwijze waarbij een mal wordt gevuld. Ook de in conclusie 4 vervatte maatregel is daarom niet inventief.

- 4.13 Conclusie 5 omvat de maatregel dat de ribbels worden voorzien van antislip korrels. Ook hierin is naar het oordeel van de rechtbank geen inventieve maatregel te zien. Niet alleen kan het volgens JP 828 aan het coatingmateriaal toe te voegen aggregaat van natuurlijk gesteente anti-slip eigenschappen hebben, ook is toevoeging van anti-slip materiaal in de vorm van korrels (waarvan de aard en grootte door conclusie 5 niet worden voorgeschreven) gelet op de bestemming van de aangebrachte ribbels als loopvlak, een voor de vakman voor de hand liggende maatregel om het risico van uitglijden over de ribbels te vermijden.
- 4.14 Conclusie 6 stelt de werkwijze volgens een van de voorgaande conclusies onder bescherming waarbij de gebruikte kunsthars wordt voorzien van te detecteren magnetisch activeerbaar materiaal. De rechtbank is met Den Toom van oordeel dat het voor de vakman, die op zoek is naar methoden om visueel gehandicapten te geleiden en die bekend is met de werkwijze geopenbaard in JP 828, voor de hand liggend is om magnetisch activeerbare materialen, zoals bijvoorbeeld bekend uit GB 520, toe te passen door de volgens JP 828 gebruikte kunsthars van te detecteren magnetisch activeerbaar materiaal te voorzien. Aldus ontbeert conclusie 6 inventiviteit. Dat in de beschrijving een andere vorm van te detecteren magnetisch activeerbaar materiaal is beschreven (zie r.o. 2.6) dan die in GB 520 is geopenbaard, zoals door Kick c.s. is aangevoerd, kan daaraan niet afdoen. Met name nu de beschrijving geen nadere definitie geeft van ‘magnetisch activeerbaar materiaal’ is er voor de vakman geen aanleiding de in algemene bewoordingen gestelde conclusie 6 in de door Kick c.s. voorgestane beperkte zin op te vatten.
- 4.15 Conclusie 7 heeft betrekking op de mal voor toepassing bij de werkwijze volgens een van voorgaande conclusies en schrijft voor dat deze bestaat uit dun buigzaam plaatmateriaal waarin een of meer groepen van uitsparingen met rechthoekige dwarsdoorsnede in de vorm van smalle kanalen met afgeronde hoeken zijn aangebracht. JP 828 openbaart in paragraaf 22, gelezen in samenhang met de figuren, ook een mal voor het aanbrengen van rechthoekige geleidestepen. Als er al twijfel zou kunnen bestaan of de in JP 828 genoemde mal wel buigzaam zou kunnen zijn, dan maakt paragraaf 7 van de beschrijving van JP 828 – waarin als voordeel van de uitvinding wordt beschreven dat de lijnen kunnen worden aangebracht bij krommingen in het wegdek – de vakman duidelijk dat de mal in elk geval ook uit buigzaam materiaal moet kunnen worden vervaardigd. Dat de uitsparingen in de mal rechthoekig zijn volgt uit figuren 3 en 4, in combinatie met figuur 1 waarin de resulterende langwerpige geleidestepen 51 zichtbaar zijn. Anders dan Den Toom heeft gesteld worden de afgeronde hoeken in JP 828 niet geopenbaard. Figuur 5 heeft immers betrekking op ronde brailnoppen 51b. NL 708 beschrijft evenwel niet welk voordeel verbonden zou zijn aan de toepassing

van afgeronde hoeken, zodat daarin geen inventieve maatregel kan worden gezien. Conclusie 7 is derhalve evenmin als inventief aan te merken.

- 4.16 Conclusie 8 voegt aan de maatregelen van conclusie 7 toe dat het dunne plaatmateriaal uit papier of karton bestaat. Zoals hiervoor reeds vermeld wordt in JP 828 expliciet vermeld dat de mal kan zijn vervaardigd uit karton (paper volgens de Engelse vertaling), zodat ook deze maatregel inventiviteit ontbeert.
- 4.17 Ten slotte stelt conclusie 9 een mal onder bescherming die zeer specifieke kenmerken heeft, te weten een groep van 10 uitsparingen naast elkaar, waarbij elke uitsparing een lengte heeft van 35 cm, een breedte van 1 cm met afgeronde einden, 0,15 cm hoog en een tussenafstand van 5 cm, waarbij de totale baanbreedte 55 cm bedraagt. Deze kenmerken komen exact overeen met het (enige) in het octrooischrift gegeven uitvoeringsvoorbeeld voor spoorwegperrons. Na het uitvoeringsvoorbeeld is de in r.o. 2.5 hiervoor weergegeven tekst opgenomen. Noch in die passage, noch in enige andere passage van het octrooischrift, is een indicatie te vinden dat de combinatie van de in conclusie 9 opgenomen maatregelen – die binnen het bereik van de overige -nietige- conclusies valt – enig probleem oplost dan wel van enig voordeel zou zijn. Aldus valt evenmin in te zien dat voor deze uitvoeringsvorm enige inventieve arbeid nodig was. Kick c.s. heeft weliswaar erop gewezen dat uit de verschillende ingebrachte rapporten (met name dat van TNO d.d. 4 december 1998), zou blijken dat deze maatvoering voor een optimale tactiele waarneming met de voetzool zou zorgen, maar daaraan gaat de rechtbank voorbij. Niet alleen is dat uit het octrooischrift niet kenbaar, ook dateren deze rapporten alle van na de indieningsdatum van NL 708 zodat deze bij de beoordeling van de inventiviteit buiten beschouwing moeten blijven. De slotsom luidt dat ook conclusie 9 niet inventief is te achten.
- 4.18 Op grond van het voorgaande komt de rechtbank tot de slotsom dat geen van de conclusies van NL 708 geldig was en dat de vordering tot vernietiging van NL 708 voor de periode waarin deze van kracht was derhalve voor toewijzing in aanmerking komt.

overige vorderingen

- 4.19 De door Den Toom gevorderde verklaring voor recht dat zij geen inbreuk pleegt of heeft gepleegd op EP 549 in alle landen waar het geldig is wordt afgewezen. Den Toom heeft zich tegen de door Kick c.s. gestelde inbreuk immers uitsluitend verweerd door een beroep te doen op de nietigheid van het Nederlandse deel van dat octrooi zodat de inbreukvraag (uitgaande van de geldigheid van EP 549) geen onderwerp is geweest van deze procedure. Daarenboven heeft Den Toom gesteld een werkwijze volgens JP 828 toe te passen zodat, gelet op hetgeen hiervoor is overwogen, geenszins is uit te sluiten dat die werkwijze valt binnen de beschermingsomvang van EP 549, indien geldig. Om dezelfde redenen wordt afgewezen het gevorderde verbod mededelingen te doen met de strekking dat Den Toom inbreuk maakt op EP 549 in alle landen waar het geldig is.

-
- 4.20 De vordering onder 4 van het petitum is ingesteld onder de voorwaarde dat NL 708 geldig is geweest, welke voorwaarde niet in vervulling gaat, zodat daaraan niet wordt toegekomen.
- 4.21 De gevorderde verklaring voor recht dat Kick c.s. onrechtmatig heeft gehandeld door mededelingen te doen over vermeende inbreuken op EP 549 of NL 708, wijst de rechtbank eveneens af. Naar het oordeel van de rechtbank hoefde Kick c.s. er – tot het advies van het OCN d.d. 1 februari 2008 – geen rekening mee te houden dat een gerede kans bestond dat deze octrooien in een nietigheidsprocedure geen stand zouden houden. Niet gesteld is dat Kick c.s. nadien nog mededelingen heeft gedaan over dergelijke vermeende inbreuken.
- 4.22 Nu van onrechtmatig handelen van Kick c.s. niet is gebleken is er ook geen aanleiding de vordering tot het verschaffen van gegevens met betrekking tot de bedoelde mededelingen toe te wijzen. Datzelfde geldt voor de gevraagde veroordeling van Kick c.s. om de door Den Toom geleden schade te vergoeden.
- 4.23 Wel voor toewijzing in aanmerking komt het gevorderde bevel een rectificatie te sturen in de bewoordingen als in het dictum vermeld aan al degenen aan wie mededelingen zijn gedaan over gestelde inbreuken op het Nederlandse deel van EP 549 of NL708. Op deze wijze kan het inmiddels onjuist gebleken beeld dat Den Toom inbreuk zou maken op NL 708 en/of EP 549, worden weggenomen. De gevorderde dwangsom voor het geval dit bevel niet deugdelijk wordt nagekomen zal eveneens worden toegewezen, met dien verstande dat het bedrag zal worden gematigd tot €10.000 als hierna in het dictum is verwoord.
- 4.24 Kick c.s. heeft betoogd dat Den Toom niet ontvankelijk dient te worden verklaard voor zover de vorderingen zijn ingesteld tegen X en Y. De rechtbank wijst dat van de hand. Uit de uitgebrachte desbewustheidsexploiten blijkt immers dat zij, al dan niet tezamen en/of met anderen, in het verleden, houder zijn geweest van NL 708 en dat de desbewustheidsexploiten (mede) in hun naam zijn uitgebracht. Derhalve zijn de vorderingen ook jegens hen toewijsbaar.

in reconventie:

- 4.25 Uit hetgeen hiervoor is overwogen volgt dat de reconventionele vorderingen van Kick c.s., voor zover gebaseerd op gestelde inbreuk op NL 708 en het Nederlandse deel van EP 549, dienen te worden afgewezen nu deze octrooien zullen worden vernietigd.
- 4.26 Voor zover door Kick c.s. grensoverschrijdende vorderingen zijn ingesteld wijst de rechtbank deze af bij gebrek aan belang, nu Kick c.s. onvoldoende feiten heeft aangevoerd op grond waarvan kan worden aangenomen dat Den Toom in het buitenland werkzaam is (geweest) dan wel daartoe reële dreiging bestaat. De enkele omstandigheid dat Den Toom een verklaring voor recht heeft gevorderd dat zij geen inbreuk maakt op EP 549 in alle landen waar dit van kracht is, is daartoe onvoldoende.

-
- 4.27 Kick c.s. heeft daarnaast aangevoerd dat Den Toom inbreuk zou plegen op het auteursrecht van Kick c.s. op de door Y ontworpen geleidelijnen / ribbelpatronen, de mal, de bij de werkwijze behorende documentatie en uitgevoerde werken, in het bijzonder de daarbij behorende tekeningen en ribbelpatronen zoals afgebeeld in de verschillende op naam van Kick c.s. staande octrooien, bedrijfsdocumentatie en folders. Uit de stellingen van Kick c.s. leidt de rechtbank af dat zij bescherming inroept van de specifieke ribbelpatronen en daarvoor gebruikte mallen zoals beschreven in het uitvoeringsvoorbeeld en conclusie 9 van NL 708.
- 4.28 Een op een (gesteld) auteursrecht gebaseerde vordering kan alleen slagen indien sprake is van een werk met een eigen oorspronkelijk karakter dat het persoonlijk stempel van de maker draagt. Van auteursrechtelijke bescherming is uitgesloten datgene wat noodzakelijk is voor het verkrijgen van een technisch effect, functionele eisen daaronder begrepen. Zoals Kick c.s. uitvoerig heeft betoogd, zijn de precieze maatvoering van de door Kick c.s. gebruikte mal en daarmee te verkrijgen ribbelpatronen bepaald door het daarmee te verkrijgen technisch effect, te weten geleidelijnen met optimale tactiele waarneembaarheid. Dat blijkt uit de TNO rapporten die door Kick c.s. zijn overgelegd en wordt onderstreept door de als productie 12 door Kick c.s. overgelegde schetsen en aantekeningen en de als productie 24 overgelegde samenvatting van het onderzoek naar kenmerken van de ideale geleidelijn en markering voor visueel gehandicapten. In het licht van die stukken valt zonder nadere toelichting, die ontbreekt, niet in te zien welke creatieve inbreng daarnaast nog mogelijk was en/of en hoe deze een weerslag heeft gevonden in de door Kick c.s. gehanteerde werkwijze en mallen en daaruit resulterende ribbels. Voor zover Kick c.s. zich heeft beroepen op auteursrecht op tekeningen en documentatie, heeft zij onvoldoende feiten gesteld op grond waarvan zou kunnen worden aangenomen dat Den Toom daarop inbreuk zou maken.
- 4.29 Verder heeft Kick c.s. betoogd dat Den Toom de mal, gereedschappen (met name het plamuurmes) en ingrediënten (met name epoxyhars) slaafs zou nabootsen. Nabootsing van een product dan wel werkwijze is alleen ongeoorloofd indien men zonder aan de deugdelijkheid en bruikbaarheid afbreuk te doen op bepaalde punten even goed een andere weg had kunnen inslaan en men door dit na te laten verwarring sticht. Daarvan zal in het algemeen alleen sprake kunnen zijn indien het nagebootste product dan wel werkwijze een eigen gezicht heeft op de markt. Kick c.s. heeft niet voldoende gemotiveerd gesteld dat zij een onderscheidende positie op de markt inneemt met haar werkwijze, de maatvoering van haar ribbels, de gebruikte gereedschappen en gebruikte materialen, zeker in het licht van de met stukken onderbouwde en onvoldoende gemotiveerd betwiste stelling van Den Toom dat de maatvoering van de ribbels (en daarmee van de mal) veelal door opdrachtgevers in een bestek wordt voorgeschreven, alsmede de omstandigheid dat de gebruikte gereedschappen en materialen - naar Den Toom eveneens onweersproken heeft aangevoerd - algemeen gebruikelijk zijn voor het tot stand brengen van geleidelijnen. Evenmin heeft Kick c.s. voldoende aannemelijk gemaakt dat bij het in aanmerking te nemen publiek, te weten opdrachtgevers, reëel gevaar voor verwarring te duchten valt. Verder stuiten de op slaafse nabootsing gebaseerde vorderingen ook af op de technische functionaliteit van de tot stand te brengen ribbels en daarmee de maatvoering van de mal.

4.30 Meer subsidiair heeft Kick c.s. aangevoerd dat Den Toom zich jegens haar schuldig zou maken aan ongeoorloofde mededinging. Voor (aanvullende) bescherming op grond van ongeoorloofde mededinging is slechts onder zeer uitzonderlijke omstandigheden plaats. Het gestelde 'navolgen' van de werkwijze van Kick c.s. als zodanig, als daarvan al sprake zou zijn, hetgeen in het licht van het verweer van Den Toom onvoldoende is onderbouwd, is daartoe onvoldoende. Kick c.s. heeft onvoldoende feiten aangevoerd die de conclusie zouden kunnen rechtvaardigen dat Den Toom daarmee onrechtmatig jegens Kick c.s. zou handelen. Ook het feit dat Den Toom de reputatie van Kick c.s. zou schaden door ondeugdelijk werk af te leveren is – indien al juist – niet zodanige uitzonderlijke omstandigheid die een vordering op grond van ongeoorloofde mededinging zou kunnen dragen, nu bij gebreke van enig reëel gevaar voor verwarring niet zonder meer valt in te zien hoe de reputatie van Kick c.s. daaronder zou kunnen lijden. Ook op deze grondslag zijn de vorderingen van Kick c.s. niet toewijsbaar.

4.31 De slotsom in reconventie luidt dat alle vorderingen zullen worden afgewezen.

proceskosten

in conventie en in reconventie:

4.32 De door Den Toom gevorderde proceskosten in conventie zullen worden toegewezen. Niet bestreden is dat de kosten verbonden aan de adviesprocedure voor het OCN dienen te worden begrepen onder de in artikel 1019h Rv bedoelde kosten van handhaving, nu dit artikel ook ziet op de kosten gemoeid met het verweer tegen de handhaving van een intellectueel eigendomsrecht. De rechtbank ziet geen aanleiding die kosten desalniettemin voor rekening van Den Toom te laten omdat oppositie kon worden ingesteld, waarbij geen proceskostenveroordeling plaatsvindt, zoals Kick c.s. heeft betoogd. Naast EP 549 was immers een afzonderlijk Nederlands octrooi van kracht waarop Kick c.s. zich ook expliciet heeft beroepen. Op dat octrooi had de oppositieprocedure geen invloed. In het genoemde bedrag van €35.248,-, zijn blijkens de specificatie naast de direct aan de OCN advies procedure verbonden kosten ook de kosten van advisering naar aanleiding van de ontvangen desbewustheidsexploiten, begrepen. Anders dan Kick c.s. heeft aangevoerd, zijn ook deze aan te merken als kosten van handhaving als bedoeld in artikel 1019h Rv en daarom toewijsbaar. De direct aan de onderhavige procedure gerelateerde proceskosten ter hoogte van €83.917,58 zijn niet gemotiveerd bestreden noch onevenredig, mede in aanmerking genomen de wijze waarop Kick c.s. heeft geprocedeerd. Deze kosten zullen voor de helft (dus een bedrag van €41.958,78) worden toegerekend aan het door Den Toom gevoerde verweer in reconventie. De aan de adviesprocedure voor het OCN verbonden kosten zullen worden toegerekend aan de procedure in conventie.

4.33 In de procedure in reconventie zal Kick c.s. eveneens worden veroordeeld in de proceskosten van Den Toom. Zoals volgt uit hetgeen hiervoor is overwogen zijn deze te begroten op €41.958,78.

5. De beslissing

De rechtbank

in conventie:

- 5.1 vernietigt het Nederlandse deel van EP 0 945 549;
- 5.2 vernietigt NL 1 008708 voor de periode dat dit octrooi van kracht is geweest;
- 5.3 beveelt Kick c.s. binnen 14 dagen aan degenen aan wie en in media via welke mededelingen zijn gedaan over vermeende inbreuken van Den Toom op EP 0 945 549 en NL 1 008 708, met afschrift aan de advocaat van Den Toom, een 'to whom it may concern' brief te versturen met uitsluitend de volgende inhoud (zonder enige toevoeging in woord of geschrift) gesteld in een taal die voor de ontvanger begrijpelijk is:

RECTIFICATIE

Bij vonnis van 11 maart 2009 heeft de rechtbank 's-Gravenhage, Nederland, geoordeeld dat het Nederlandse deel van Europees octrooi EP 0 945 549 getiteld 'Method for applying guidelines for visually handicapped persons and a mould for the application of the method' nietig is vanwege gebrek aan nieuwheid / gebrek aan inventiviteit. Ook heeft de rechtbank het Nederlandse octrooi NL 1 008 708 getiteld 'Werkwijze voor het aanbrengen van geleidelijnen voor visueel gehandicapten, evenals een mal bestemd voor toepassing van de werkwijze' vernietigd voor de periode dat het heeft bestaan.

Als gevolg van het genoemde vonnis was en is het Den Toom B.V. toegestaan loopgeleidelijnen aan te bieden en te vervaardigen.

- 5.4 veroordeelt Kick c.s. tot betaling aan Den Toom van een onmiddellijk opeisbare dwangsom van €10.000 voor iedere niet nakoming van het hiervoor in 5.3 gegeven bevel, welke dwangsom even zovele malen verschuldigd zal zijn als onderdelen van dit gebod worden overtreden alsmede voor iedere dag dat een niet-nakoming voortduurt;
- 5.5 veroordeelt Kick c.s. in de proceskosten, aan de zijde van Den Toom tot op heden begroot op EUR 77.206,78;
- 5.6 verklaart dit vonnis (met uitzondering van onderdelen 5.1 en 5.2) uitvoerbaar bij voorraad;
- 5.7 wijst af het meer of naders gevorderde;

in reconventie:

- 5.8 wijst de vorderingen af;

-
- 5.9 veroordeelt Kick c.s. in de proceskosten, aan de zijde van Den Toom tot op heden begroot op EUR 41.958,78;
- 5.10 verklaart dit vonnis in reconventie wat betreft de kostenveroordeling uitvoerbaar bij voorraad.

Dit vonnis is gewezen door mr. Chr.A.J.F.M. Hensen, mr. R. Kalden en mr. J.L. Driessen en in het openbaar uitgesproken op 11 maart 2009.