

## RECHTBANK 's-GRAVENHAGE

Sector civiel recht

zaaknummer / rolnummer: 329976 / KG ZA 09-157

### Vonnis in kort geding van 26 mei 2009

in de zaak van

de vennootschap naar buitenlands recht

**HIGH POINT SARL,**

gevestigd te Luxemburg, Groothertogdom Luxemburg,

eiseres,

advocaat: mr. J.J. Allen te Amsterdam,

tegen

1. de naamloze vennootschap  
**KONINKLIJKE KPN N.V.,**
2. de besloten vennootschap met beperkte aansprakelijkheid  
**KPN B.V.,**
3. de besloten vennootschap met beperkte aansprakelijkheid  
**KPN MOBILE THE NETHERLANDS B.V.,**

alle gevestigd te 's-Gravenhage,

gedaagden,

advocaat: mr. G. Kuipers te Amsterdam,

en tegen

de besloten vennootschap met beperkte aansprakelijkheid

**ERICSSON TELECOMMUNICATIE B.V.,**

gevestigd te Rijen, gemeente Gilze en Rijen,

gevoegde partij aan de zijde van gedaagden,

advocaat: mr. B.J. Berghuis van Woortman te Amsterdam.

Partijen zullen hierna High Point, KPN (gedaagden gezamenlijk) en Ericsson worden genoemd. De zaak is ter zitting voor High Point behandeld door mr. J.J. Allen en mr. ir. J.R. Minneboo, voor KPN door mr. G. Kuipers, mr. D.F. Groenevelt en mr. M.J.J.M. Vehmeijer en voor Ericsson door mr. B.J. Berghuis van Woortman en mr. J. Jansen, allen advocaat te Amsterdam.

### 1. De procedure

1.1. Het verloop van de procedure blijkt uit:

- de dagvaarding van 19 februari 2009;
- de akte van High Point met producties 1 tot en met 15;
- de akte van KPN met producties 1 tot en met 33;
- de fax van Ericsson van 3 april 2009, ingekomen op 6 april 2009, waarin Ericsson om voeging aan de zijde van KPN verzoekt;

- 
- de fax van KPN van 8 april 2009 met een opgave van de proceskosten;
  - de fax van Ericsson van 8 april 2009, ingekomen op 9 april 2009, met een opgave van de proceskosten;
  - de akte van High Point met productie 16 (opgave van de proceskosten);
  - de akte van High Point tot rectificatie / wijziging van eis met producties 17 tot en met 21;
  - de mondelinge behandeling op 21 april 2009 en de daarbij overgelegde pleitnotities;
  - de door High Point overgelegde hand-out van de ter zitting vertoonde presentatie (waarvan de doorgestreepte gedeelten buiten beschouwing zijn gelaten).

1.2. Met instemming van partijen is de hiervoor vermelde fax van Ericsson van 3 april 2009 aangemerkt als een incidentele conclusie tot voeging. Op deze vordering, waartegen van de zijde van High Point en KPN geen bezwaar is gemaakt, is met toepassing van artikel 232 lid 2 aanhef en onder b. Rv ter zitting mondeling toewijzend beslist.

1.3. Het vonnis is bepaald op heden.

## **2. De feiten**

2.1. In dit kort geding kan worden uitgegaan van de navolgende feiten.

2.2. High Point is houdster van Europees octrooi EP 0 522 722 met gelding in onder meer Nederland, verleend op 22 mei 1996 voor een 'Wireless access telephone-to-telephone network interface architecture' (verder: het octrooi). Conclusies 1, 6, 11, 14, 19 en 24 van het octrooi luiden in de oorspronkelijke Engelse tekst als volgt.

*1. A wireless-access communications system (FIG. 2) comprising:*

*a plurality of service nodes (202) each providing wireless-call services to user terminals located in a vicinity of the service node;*  
*a plurality of communications links (207, 210) connected to the plurality of service nodes, at least one link connected to each service node, at least one switching system (201:220) connected to the plurality of links for conveying wireless-call traffic to and from the service nodes over the links;*  
*each service node including first means (242-245) responsive to wireless reception of deterministic incoming call traffic from user terminals, for transmitting packets carrying the incoming traffic of individual calls on the connected at least one link in non-deterministic, statistically-multiplexed form, and further for receiving packets carrying outgoing traffic of the individual calls on the connected at least one link in non-deterministic, statistically-multiplexed form for deterministic wireless transmission of the outgoing traffic to the user terminals; and*  
*each switching system including second means (264) responsive to receipt of deterministic outgoing call traffic destined for user terminals served by a service node, for transmitting packets carrying the outgoing traffic of the individual calls in non-deterministic, statistically-multiplexed form on the at least one link connected to the service node, and further for receiving packets carrying incoming traffic of the individual calls in non-deterministic,*

---

*statistically-multiplexed form on the at least one link connected to the service node for deterministic transmission of the incoming traffic to destinations of the incoming traffic.*

**CHARACTERISED IN THAT**

*the second means include means (622, 611, 602:970) for controlling time instants of transmission from the switching system of the packets carrying the outgoing traffic to ensure receipt of the transmitted packets, at a service node serving a user terminal for which the transmitted packets are destined, within predetermined windows of time, and means (621, 611, 602:912) for controlling time instants of transmission from the switching system of the incoming traffic to ensure receipt at the switching system of the packets carrying the incoming traffic within predetermined windows of time prior to the time instants of transmission of the received incoming traffic.*

(...)

6. *The system of claim 1 wherein:*

*the system is a radio-telephone communications system;*  
*the plurality of service nodes comprise a plurality of cells (202) each providing radio-telephone call services to radio telephones located in a zone served by the cell;*  
*the plurality of communications links comprise a plurality of communications links (207, 210) connected to the plurality of cells, at least one link connected to each cell;*  
*the at least one switching system comprises at least one switching system (201; 220) connected to the plurality of links for conveying radio-telephone call traffic to and from the cells over the links;*  
*the first means comprise first means (242-245) responsive to radio reception of incoming voice call traffic from radio telephones, for transmitting packets carrying the incoming traffic of individual calls on the connected at least one link in statistically-multiplexed form, and further for receiving packets carrying outgoing voice call traffic of the individual calls on the connected at least one link in statistically-multiplexed form for radio transmission of the outgoing traffic to the radio telephones;*  
*the second means comprise second means (220; 264) responsive to receipt of outgoing voice call traffic destined for radio telephones served by a cell, for transmitting packets carrying the outgoing traffic of the individual calls in statistically-multiplexed form on the at least one link connected to the cell, and further for receiving packets carrying incoming voice call traffic of the individual calls in statistically-multiplexed form on the at least one line connected to the cell for transmission of the incoming traffic to destinations of the incoming traffic;*  
*the means for controlling time instants of transmission of the packets carrying the outgoing traffic comprise means (622, 611, 602:970) for controlling time instants of transmission from the switching system of the packets carrying the outgoing traffic to ensure receipt of the transmitted packets, at a cell serving a user terminal for which the*

---

*transmitted packets are destined, within predetermined windows of time; and the means for controlling time instants of transmission of the incoming traffic comprise*

*means (621, 611, 602, 912) for controlling time instants of transmission from the switching system of the incoming traffic to ensure receipt at the switching system of the packets carrying the incoming traffic within predetermined windows of time prior to the time instants of transmission of the received incoming traffic.*

(...)

11. *The system of claim 6 wherein:*

*a plurality of the cells occasionally simultaneously provide radio-telephone call services to a common one mobile radio-telephone; and the second means of a switching system include third means (602) responsive to receipt of outgoing call traffic destined for the one mobile radio-telephone, for transmitting packets each carrying a copy of the outgoing traffic of the call to each one of the cells that are simultaneously providing the services to the one mobile radio telephone, and further for receiving packets carrying incoming traffic of the calls from each one of the calls that are simultaneously providing the services to the one mobile radio-telephone, the packets received from different calls each carrying a copy of the incoming traffic, and selecting only one of the received copies of the incoming traffic for transmission to the destination.*

(...)

14. *A method of transporting wireless-call traffic in a wireless-access communications system (FIG. 2) that includes a plurality of service nodes (202) each providing wireless-call services to user terminals (203) located in a vicinity of the service node, a plurality of communications links (207, 210) connected to the plurality of service nodes, at least one link connected to each service node, and at least one switching system (201:220) connected to the plurality of links for conveying the wireless-call traffic to and from the service nodes over the links; the method comprising the steps of:*

*in response to wireless reception at a service node of deterministic incoming call traffic from user terminals, transmitting packets carrying the incoming traffic of individual calls from the service node on the connected at least one link in non-deterministic, statistically-multiplexed form;*

*receiving the packets carrying the incoming traffic of the individual calls in non-deterministic, statistically-multiplexed form on the at least one link at a switching system for deterministic transmission of the incoming traffic to destinations of the incoming traffic;*

*in response to receipt at the switching system of deterministic outgoing call traffic destined for user terminals served by a service node, transmitting packets carrying the outgoing traffic of the individual calls in nondeterministic, statistically-multiplexed form from the switching system on the at least one link connected to the service node; and*

*receiving the packets carrying the outgoing traffic of the individual calls at the service nodes on the connected at least one link in non-deterministic,*

---

*statistically-multiplexed form for deterministic wireless transmission of the outgoing traffic to the user terminals,*

**CHARACTERISED IN THAT**

*the step of receiving the packets carrying the incoming traffic includes the step of controlling time instants of transmission from the switching system of the incoming traffic to ensure receipt at the switching system of the packets carrying the incoming traffic within predetermined windows of time prior to the time instants of transmission of the received incoming traffic; and the step of transmitting packets carrying the outgoing traffic includes the step of controlling time instants of transmission from the switching system of the packets carrying the outgoing traffic to ensure receipt of the transmitted packets, at a service node serving a user terminal for which the transmitted packets are destined, within predetermined windows of time.*

(...)

19. *The method of claim 14 wherein.*

*the wireless-access communications system is a radio-telephone communications system that includes a plurality of cells (202) each providing radio-telephone call services to radio telephones (203) located in a zone served by the cell, a plurality of communications links connected to the plurality of cells, at least one link (207, 210) connected to each cell, and at least one switching system (201:220) connected to the plurality of links for conveying the radio-telephone cell traffic to and from the cells over the links; the step of transmitting packets carrying the incoming traffic comprises the step of in response to radio reception at a cell of incoming voice call traffic from radio telephones, transmitting packets carrying the incoming traffic of individual calls from the cell on the connected at least one link in statistically-multiplexed form; the step of receiving the packets carrying the incoming traffic comprises the step of receiving the packets carrying the incoming voice call traffic of the individual calls in statistically-multiplexed form on the at least one link at a switching system for periodically-distributed transmission of the incoming traffic to destinations of the incoming traffic; the step of transmitting packets carrying the outgoing traffic comprises the step of in response to receipt at the switching system of outgoing voice cell traffic destined for radio telephones served by a cell, transmitting packets carrying the outgoing traffic of the individual calls in statistically-multiplexed form from the switching system on the at least one link connected to the cell; the step of receiving the packets carrying the outgoing traffic comprises the step of receiving the packets carrying the outgoing voice call traffic of the individual calls at the cell on the connected at least one link in statistically-multiplexed form for radio transmission of the outgoing traffic to the radio telephones; the step of controlling time instants of transmission of the incoming traffic comprises the step of*

---

*controlling time instants of transmission from the switching system of the incoming traffic to ensure receipt at the switching system of the packets carrying the incoming traffic within predetermined windows of time prior to the time instants of transmission of the received incoming traffic; and the step of controlling time instants of transmission of the packets carrying the outgoing traffic comprises the step of controlling time instants of transmission from the switching system of the packets carrying the outgoing traffic to ensure receipt of the transmitted packets, at a cell serving a user terminal for which the transmitted packets are destined, within predetermined windows of time.*

(...)

24. *The method of claim 19 wherein a plurality of the calls occasionally simultaneously provide radio-telephone call services to a common one mobile radio-telephone, wherein:*

*the step of transmitting packets carrying the outgoing traffic comprises the step of in response to receipt of outgoing call traffic destined for the one mobile radio-telephone, transmitting packets each carrying a copy of the outgoing traffic of the call to each one of the cells that are simultaneously providing the services to the one mobile radio-telephone; and the step of receiving the packets carrying the incoming traffic comprises the steps of receiving packets carrying incoming traffic of the call from each one of the cells that are simultaneously providing the services to the one mobile radio-telephone, the packets received from different cells each carrying a copy of the incoming traffic, and selecting only one of the received copies of the incoming traffic for transmission to the destination.*

2.2. In de onbestreden Nederlandse vertaling luiden deze conclusies:

1. *Communicatiesysteem met draadloze-toegang (FIG. 2), omvattend:*

*een aantal service-knooppunten (202) die elk zorgt voor draadloze-oproepdiensten naar gebruikerstations, geplaatst in een nabijheid van het serviceknooppunt (de vertaling vermeldt hier kennelijk abusievelijk service-knooppunten - vzx);*

*een aantal communicatieverbindingen (207, 210), verbonden met het aantal service-knooppunten, waarbij ten minste één verbinding is verbonden met elk serviceknooppunt;*

*ten minste één schakelsysteem (201:220), verbonden met het aantal verbindingen voor het overbrengen van draadloos-oproepverkeer naar en van de service-knooppunten over de verbindingen;*

*waarbij elk service-knooppunt eerste inrichtingen (242-245) bevat, reagerend op draadloze ontvangst van deterministisch inkomend oproepverkeer van gebruikerstations, voor het zenden van pakketten, die inkomend verkeer overbrengen van afzonderlijke oproepen over ten minste de ene verbonden verbinding in niet-deterministische, statistisch-gemultiplexte vorm, en voorts voor het ontvangen van pakketten, die uitgaand verkeer overbrengen van de afzonderlijke oproepen over de ten minste ene verbonden verbinding in niet-*

---

*deterministisch, statistisch-gemultiplexte vorm voor deterministische, draadloze overdracht van het uitgaande verkeer naar de gebruikerstations; en waarbij elk schakelsysteem een tweede inrichting (264) bevat, reagerend op ontvangst van deterministisch uitgaand oproepverkeer, bestemd voor gebruikerstations, behandeld door een service-knooppunt, voor het zenden van pakketten, die het uitgaande verkeer overbrengen van de afzonderlijke oproepen in niet-deterministische, statistisch-gemultiplexte vorm over ten minste de ene verbinding, verbonden met het bedieningsknooppunt, en verder voor het ontvangen van pakketten, die inkomend verkeer van de afzonderlijke oproepen overbrengen, in niet-deterministische, statistisch-gemultiplexte vorm over ten minste de ene verbinding, verbonden met het service-knooppunt voor deterministische overdracht van het inkomend verkeer naar bestemmingen van het inkomend verkeer,*

**MET HET KENMERK DAT**

*de tweede inrichtingen omvatten:*

*organen (622, 611, 602:970) voor het regelen van tijdstippen voor overdracht vanaf het schakelsysteem van pakketten, die het uitgaande verkeer overbrengen, om ontvangst van de gezonden pakketten te waarborgen in een service-knooppunt, dat een gebruikerstation behandelt, waarvoor de gezonden pakketten zijn bestemd, en*

*middelen (621, 611, 602:912) voor het regelen van tijdstippen voor overdracht vanaf het schakelsysteem van het inkomend verkeer om ontvangst door het schakelsysteem te waarborgen van de pakketten, die het inkomend verkeer overbrengen in voorafbepaalde tijdvensters, voorafgaand aan de tijdstippen voor overdracht van het ontvangen inkomend verkeer.*

(...)

6. *Het systeem van conclusie 1, waarin:*

*het systeem een radiotelefoon communicatiesysteem is;*

*het aantal service-knooppunten omvat:*

*een aantal cellen (202), die elk in radiotelefoon oproepdiensten voorziet naar radiotelefoons, geplaatst in een door de cel behandelde zone;*

*het aantal communicatieverbindingen omvat:*

*een aantal communicatieverbindingen (207, 210), gekoppeld met het aantal cellen, in ten minste één verbinding, verbonden met elke cel;*

*het ten minste ene schakelsysteem omvat:*

*ten minste één schakelsysteem (201;220), gekoppeld met het aantal verbindingen voor het overbrengen van radiotelefoon oproepverkeer naar en van de cellen over de verbindingen;*

*de eerste inrichtingen omvatten:*

*eerste inrichtingen (242-245), reagerend op radio-ontvangst van inkomend spraakoproepverkeer van radio-telefoons, voor het zenden van pakketten, die het inkomend verkeer van afzonderlijke oproepen in statistisch-gemultiplexte vorm overbrengen over de ten minste ene gekoppelde verbinding, en verder voor het ontvangen van pakketten, die uitgaand spraakoproepverkeer van afzonderlijke oproepen in statistisch-gemultiplexte vorm overbrengen over de ten minste ene gekoppelde verbinding voor radiotransmissie van het uitgaande verkeer naar de radiotelefoons;*

*de tweede inrichtingen omvatten:*

*tweede inrichtingen (220;264), reagerend op ontvangst voor uitgaand spraakoproepverkeer, bestemd voor door een cel behandelde radiotelefoons, voor het zenden van pakketten, die het uitgaand verkeer van afzonderlijke oproepen, in statistisch-gemultiplexte vorm, overbrengen over ten minste de ene met de cel gekoppelde verbinding, en verder voor het ontvangen van pakketten, die inkomend spraakoproepverkeer van de afzonderlijke oproepen in statistisch-gemultiplexte vorm overbrengen over de ten minste ene met de cel gekoppelde verbinding, voor het zenden van het inkomend verkeer naar bestemmingen van het inkomend verkeer;*

*de inrichtingen voor het regelen van tijdstippen voor het overbrengen van de pakketten, die het uitgaande verkeer overbrengen, omvatten:*

*organen (622, 611, 602:970) voor het regelen van tijdstippen voor overdracht vanaf het schakelsysteem van de pakketten, die het uitgaande verkeer overbrengen, om ontvangst van de gezonden pakketten te waarborgen, in een cel, die een gebruikerstation behandelt, waarvoor de gezonden pakketten zijn bestemd, binnen voorafbepaalde tijdvensters; en*

*de inrichtingen, voor het regelen van tijdstippen voor overdracht van het inkomend verkeer, omvatten:*

*organen (621, 611, 602, 912) voor het regelen van tijdstippen voor overdracht vanuit het schakelsysteem van inkomend verkeer, om ontvangst in het schakelsysteem van de pakketten te waarborgen, die het inkomend verkeer overbrengen binnen voorafbepaalde tijdvensters, voorafgaand aan de tijdstippen voor overdracht van het ontvangen inkomend verkeer.*

(...)

*11. Het systeem van conclusie 6, waarin:*

*een aantal van de cellen bij gelegenheid gelijktijdig radiotelefoon oproepdiensten leveren aan één gemeenschappelijke mobiele radiotelefoon; en*

*de tweede inrichtingen van een schakelsysteem omvatten:*

*derde inrichtingen (602), reagerend op ontvangst van uitgaand oproepverkeer, bestemd voor de ene mobiele radiotelefoon, voor het zenden van pakketten, die elk een copie van het uitgaand verkeer van de oproep overbrengt naar ieder van de cellen, die gelijktijdig de diensten leveren aan de ene mobiele radiotelefoon, en verder voor het ontvangen van pakketten, die inkomend verkeer van de oproep overbrengen van ieder van de cellen die gelijktijdig de diensten leveren aan de ene mobiele radiotelefoon, waarbij de van verschillende cellen ontvangen pakketten, elk een copie van het inkomend verkeer overbrengt, en het kiezen van slechts één van de ontvangen copieën van de inkomende oproep voor overdracht naar de bestemming.*

(...)

*14. Werkwijze voor het overbrengen van draadloos oproepverkeer in een communicatiesysteem (FIG.2) voor draadloze-toegang, dat een aantal service-knooppunten (202) omvat, die elk draadloze oproepdiensten leveren aan gebruikerstations (203), geplaatst in een nabijheid van het service-knooppunt, een aantal communicatieverbindingen (207,210), gekoppeld met het aantal service-knooppunten, ten minste één met elk service-knooppunt gekoppelde verbinding, en ten minste één met het aantal verbindingen gekoppeld schakelsysteem (201:220), voor het overbrengen van het draadloos-*



---

*oproepverkeer naar en van de service-knooppunten over de verbindingen, welke de werkwijze de stappen omvat van*

*het, in antwoord op de draadloze ontvangst in een service-knooppunt van deterministisch inkomend oproep-verkeer van gebruikerstations, over de gekoppelde, ten minste ene verbinding zenden van pakketten, die het inkomend verkeer van afzonderlijke oproepen van het service-knooppunt overbrengen in niet-deterministische, statistisch-gemultiplexte vorm;*  
*het ontvangen van de pakketten, die het inkomend oproepverkeer van de afzonderlijke oproepen overbrengen in niet-deterministische, statistisch-gemultiplexte vorm, over de ten minste ene verbinding in een schakel-systeem voor deterministische overdracht van het inkomend verkeer naar bestemmingen van het inkomend verkeer;*  
*het, in antwoord op het in het schakelsysteem ontvangen van deterministisch, uitgaand oproepverkeer, bestemd voor gebruikerstations, behandeld door een service-knooppunt, zenden van pakketten, die het uitgaand verkeer van de afzonderlijke oproepen van het schakelsysteem overbrengen in niet-deterministische, statistisch-gemultiplexte vorm over de ten minste ene verbinding, gekoppeld op het service-knooppunt; en*  
*het ontvangen van de pakketten, die het uitgaand verkeer van de afzonderlijke oproepen in de service-knooppunten overbrengen over de ten minste ene gekoppelde verbinding, in niet-deterministische, statistisch-gemultiplexte vorm, voor deterministische, draadloze overdracht van het uitgaand verkeer naar de gebruikerstations,*

**MET HET KENMERK, DAT**

*de stap in het ontvangen van de pakketten, die het inkomend verkeer overbrengen, de stap omvat van*  
*het regelen van tijdstippen van de overdracht van het inkomend verkeer vanuit het schakelsysteem, om ontvangst in het schakelsysteem te waarborgen van de pakketten (de vertaling vermeldt hier kennelijk abusievelijk nogmaals te waarborgen - vzt), die het inkomend verkeer overbrengen in voorafbepaalde tijdvensters, voorafgaand aan de tijdstippen voor overdracht van het ontvangen inkomend verkeer; en*  
*de stap van het zenden van pakketten, die het uitgaande verkeer overbrengt de stap omvat van*  
*het regelen van tijdstippen van de overdracht vanuit het schakelsysteem van pakketten, die het uitgaand verkeer overbrengen, om ontvangst van de overgebrachte pakketten te waarborgen, in een service-knooppunt, dat een gebruikerstation bedient, waarvoor de overgedragen pakketten zijn bestemd, binnen voorafbepaalde tijdvensters.*

(...)

19. De werkwijze van conclusie 14, waarin:

*het communicatiesysteem met draadloze-toegang een radiotelefoon-communicatiesysteem is, dat een aantal cellen (202) omvat, elk radiotelefoon oproepdiensten leverend aan radiotelefoons (203), geplaatst in een door de cel behandelde zone, een aantal met het aantal cellen gekoppelde communicatieverbindingen, ten minste één verbinding (207, 210), gekoppeld met elke cel*

---

*en ten minste één schakelsysteem (201:220), gekoppeld met het aantal verbindingen voor het overbrengen van het radiotelefoon-oproepverkeer naar en van de cellen over de verbindingen;*  
*de stap van het zenden van pakketten, die het inkomend verkeer overbrengen, de stap omvat van*  
*het, in antwoord op radio-ontvangst in een cel van inkomend spraak-oproepverkeer van radiotelefoons, zenden van pakketten, die het inkomend verkeer van afzonderlijke oproepen van de cel, in statistisch-gemultiplixte vorm, overbrengen over ten minste de ene gekoppelde verbinding;*  
*de stap van het ontvangen van de pakketten, die het inkomend verkeer overbrengen, de stap omvat van*  
*het ontvangen van de pakketten, die het inkomend spraak-oproepverkeer van de afzonderlijke oproepen overbrengen in statistisch-gemultiplixte vorm over de ten minste ene verbinding in een schakelsysteem voor periodiek-verdeelde overdracht van het inkomend verkeer naar bestemmingen van het inkomend verkeer;*  
*de stap van het zenden van pakketten, die het uitgaande verkeer overbrengen, de stap omvat van*  
*het, in antwoord op ontvangst in het schakelsysteem van uitgaand spraak-oproepverkeer bestemd voor radiotelefoons, door een cel behandeld, zenden van pakketten, die het uitgaande verkeer van de afzonderlijke oproepen van het schakelsysteem overbrengen in statistisch-gemultiplixte vorm over de ten minste ene met de cel gekoppelde verbinding;*  
*de stap van het ontvangen van de pakketten, die het uitgaande verkeer overbrengen, de stap omvat van*  
*het ontvangen van de pakketten, die het uitgaand spraak-oproepverkeer van de afzonderlijke oproepen in de cel over de ten minste ene gekoppelde verbinding in statistisch-gemultiplixte vorm overbrengen voor radiotransmissie van het uitgaande verkeer naar de radio-telefoons;*  
*de stap van het regelen van tijdstippen van overdracht vanuit het schakelsysteem de stap omvat van*  
*het regelen van tijdstippen van overdracht vanuit het schakelsysteem van het inkomend verkeer, om in het schakelsysteem de ontvangst te waarborgen van de pakketten, die het inkomend verkeer in voorafbepaalde tijdvensters overbrengen, voorafgaand aan de tijdstippen van overdracht van het ontvangen inkomend verkeer; en*  
*de stap van het regelen van de tijdstippen van overdracht van de pakketten, die het uitgaande verkeer overbrengen, de stap omvat van*  
*het regelen van tijdstippen van overdracht vanuit het schakelsysteem van de pakketten, die het uitgaande verkeer overbrengen, om ontvangst van de gezonden pakket in een cel, die een gebruikersstation behandelt waarvoor de gezonden pakketten zijn bestemd, in voorafbepaalde tijdvensters te waarborgen.*

(...)

24. *De werkwijze van conclusie 19, waarin een aantal van de oproepen af en toe gelijktijdig voorzien in radiotelefoon oproepdiensten naar één gemeenschappelijke mobiele radiotelefoon, waarin:*

*de stap van het zenden van pakketten, die het uitgaande verkeer overbrengen, de stap omvat van*

---

*het in antwoord op het ontvangen van uitgaand oproepverkeer, bestemd voor de ene mobiele radiotelefoon, zenden van pakketten, die elk een copie overbrengen van het uitgaande verkeer van de oproep naar elk van de cellen, die gelijktijdig de diensten aan de ene mobiele radiotelefoon aan het verlenen zijn; en*  
*de stap van het ontvangen van de pakketten, die het inkomend verkeer overbrengen, de stappen omvat van*  
*het ontvangen van pakketten, die inkomend verkeer van de oproep overbrengen van elk van de cellen, die gelijktijdig de diensten aan het verlenen zijn aan de ene mobiele radiotelefoon, waarbij de van andere cellen ontvangen pakketten elk een copie van het inkomend verkeer overbrengen, en*  
*het selecteren van slechts één van de ontvangen copieën van het inkomend verkeer voor overdracht naar de bestemming.*

- 2.3. KPN, althans één of meer van de gedaagden, biedt/bieden in Nederland mobiele telecommunicatiediensten aan.
- 2.4. De door KPN in haar telecommunicatienetwerk gebruikte apparatuur is in de periode 2003 – 2004 aan haar geleverd door Ericsson. In de loop van 2006 – 2007 is de van dit netwerk deel uitmakende en hierna te bespreken MGW (*Media Gateway*) vervangen door een MGW van een Chinese leverancier.

### **3. Het geschil**

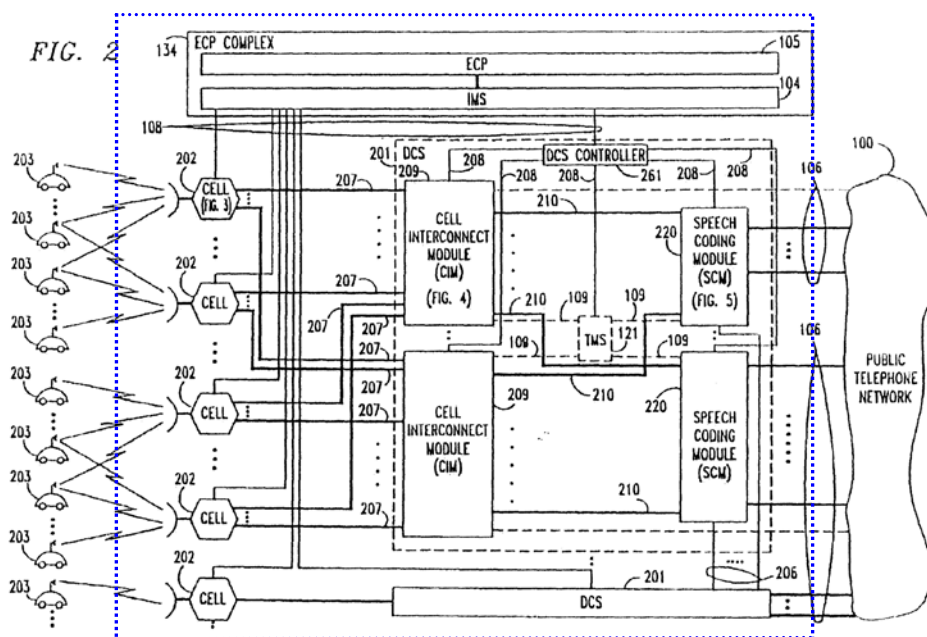
- 3.1. Volgens High Point voldoet het netwerk van KPN aan de zogenaamde UMTS- (*Universal Mobile Telecommunications System*) standaard zoals opgesteld door 3GPP (het *3<sup>rd</sup> Generation Partnership Project*) en gepubliceerd door het *European Telecommunications Standards Institute*. Een netwerk volgens deze standaard valt volgens High Point onder de beschermingsomvang van het octrooi. Meer in het bijzonder verwijt High Point KPN inbreuk op de voortbrengselconclusies 1, 6, 11 en de werkwijzeconclusies 14, 19 en 24.
- 3.2. High Point vordert – samengevat – een verbod op inbreuk op het octrooi en rekening en verantwoording met betrekking tot de door de gestelde inbreuk genoten winst, dit op straffe van een dwangsom, veroordeling van KPN in de volgens 1019h Rv te begroten proceskosten, bepaling van een termijn voor het instellen van de eis in de hoofdzaak en uitvoerbaar bij voorraadverklaring van het vonnis.
- 3.3. KPN en Ericsson voeren gemotiveerd verweer, waarbij Ericsson zich heeft aangesloten bij het hierna te bespreken standpunt van KPN. Zij concluderen tot afwijzing van de vorderingen met veroordeling van High Point in de volgens 1019h Rv. te begroten proceskosten. KPN heeft gevorderd de proceskostenveroordeling uitvoerbaar bij voorraad zal worden verklaard. Op de stellingen van partijen wordt hierna, voor zover van belang, nader ingegaan.

### **4. De beoordeling**

- 4.1. Het spoedeisend belang van High Point vloeit in beginsel voort uit de gestelde voortdurende inbreuk op het octrooi. KPN stelt echter dat High Point te lang, namelijk zeven maanden, heeft gewacht met het instellen van deze vorderingen in

kort geding en dat daaruit moet worden afgeleid dat de spoedeisendheid van de gevorderde voorzieningen kennelijk betrekkelijk is.

- 4.2. Deze stelling wordt verworpen. Van de eisende partij mag als regel voortvarend handelen worden verwacht op het moment dat haar duidelijk is dat, naar zij meent, inbreuk op haar rechten wordt gemaakt en dat overleg niet tot een oplossing zal leiden. Gelet op de, ook door KPN aangevoerde, bijzondere complexiteit van het geschil kan echter niet worden geoordeeld dat High Point de inbreuk teveel op zijn beloop heeft gelaten om daar nog in deze procedure tegen op te treden.
- 4.3. KPN meent dat die complexiteit aanleiding zou moeten zijn de gevraagde voorzieningen te weigeren. Volgens KPN is de materie dermate omvangrijk dat deze in kort geding niet voldoende kan worden besproken, zodat het gevaar bestaat dat haar belangen in deze procedure onvoldoende zijn gewaarborgd. Ook dit standpunt moet worden verworpen. Uit het hierna volgende vloeit voort dat KPN kennelijk voldoende in staat is geweest adequaat verweer te voeren. Ook overigens is hetgeen in dit kort geding aan de orde wordt gesteld niet zodanig complex dat daarover geen afgewogen oordeel in kort geding kan worden gegeven.
- 4.4. De gedaagden 1 en 3 hebben aangevoerd niet betrokken te zijn bij de door High Point verweten handelingen. High Point heeft dit ter zitting niet weersproken. De vorderingen tegen deze gedaagden moeten bij gebreke van nadere steekhoudende motivering dus in ieder geval worden afgewezen.
- 4.5. Het octrooi heeft volgens de beschrijving betrekking op communicatiesystemen voor draadloze communicatie zoals een communicatienetwerk voor mobiele telefonie. Partijen zijn het eens over de hierna, onder verwijzing naar figuur 2 van het octrooi, in grote lijnen beschreven en deels op de weergave van de stand van de techniek in het octrooi gebaseerde werking van een dergelijk systeem en de daarbij gehanteerde begrippen.

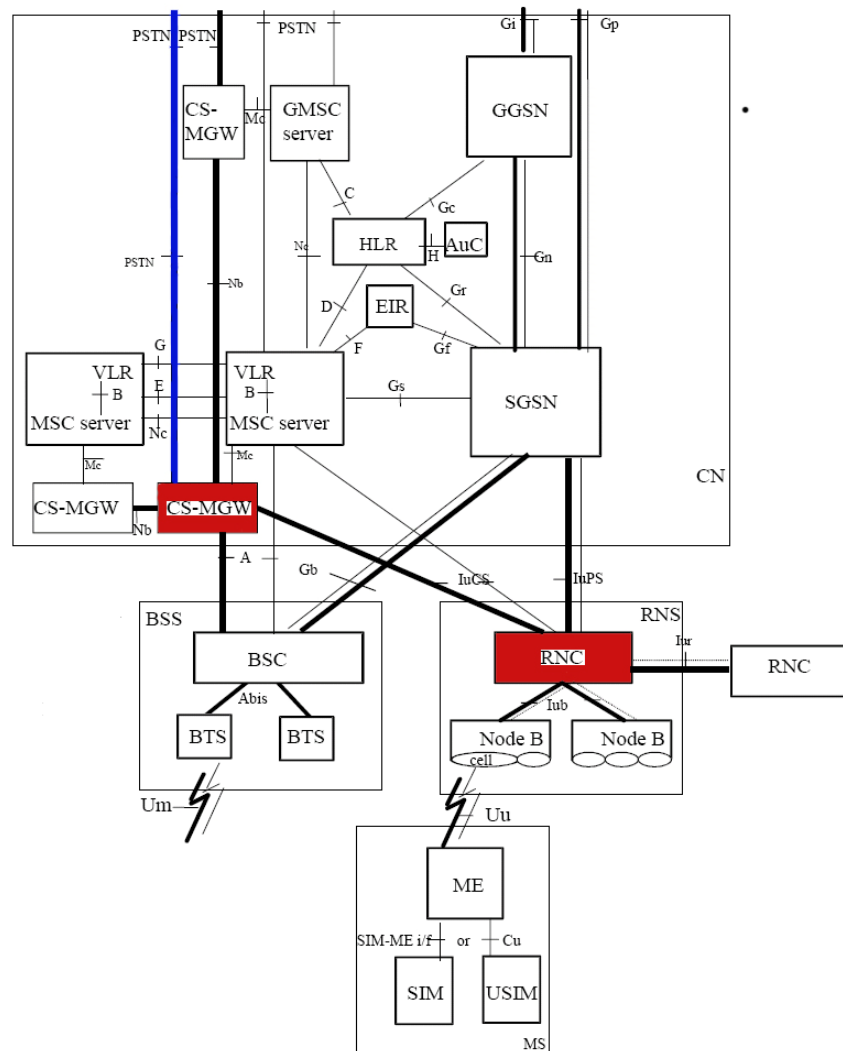


- 
- 4.6. In figuur 2 zijn afgebeeld mobiele telefoons 203 en het vaste telefoonnetwerk 100, welk laatste ook wordt aangeduid als PSTN. Daartussen bevindt zich de zogenaamde *terrestrial infrastructure* (in de tekening omkaderd met een gestippelde blauwe lijn). De mobiele telefoons staan door middel van elektromagnetische golven in verbinding met de *terrestrial infrastructure*. Deze draadloze verbinding wordt aangeduid als *air interface*. De *terrestrial infrastructure* verzorgt het transport van het signaal van de mobiele telefoon naar het PSTN en vice versa.
- 4.7. Het signaal van en naar de mobiele telefoon wordt ontvangen en uitgezonden door *service nodes* of *nodes*, in figuur 2 aangegeven als cel 202. De *nodes* zijn geografisch verspreid en hebben beperkte dekkingengebieden die elkaar overlappen. Wanneer de telefoon zich verplaatst vanuit het ene dekkingengebied naar het andere wordt de communicatie met de telefoon overgenomen door de *node* die het gebied dekt, waarin de telefoon zich bevindt. Als daarbij de communicatie met de eerst gebruikte *node* wordt verbroken vóóordat de verbinding met de volgende *node* tot stand wordt gebracht, wordt gesproken van *hard handoff*. Wanneer de telefoon enige tijd een verbinding heeft met twee of meer *nodes* wordt gesproken van *soft handoff*. Dit laatste heeft de voorkeur, maar vergt meer capaciteit van het netwerk.
- 4.8. Bij overdracht van het signaal kan gebruik gemaakt worden van *Time Division Multiplex* (TDM). Bij deze techniek worden de signalen van meerdere gesprekken samengevoegd tot een gecombineerd signaal. Het gecombineerde signaal is onderverdeeld in tijdsloten die periodiek worden herhaald en waarbij een bepaald tijdslot is toegewezen aan het signaal van een telefoongesprek voor de gehele duur van het gesprek.
- 4.9. Gestreefd wordt zo efficiënt mogelijk gebruik te maken van de voor mobiele telefonie beschikbare radiofrequenties. Daarvoor zijn de navolgende technieken beschikbaar, vermeld in oplopende volgorde van capaciteit: FDMA (*Frequency-Division Multiple Access*), TDMA (*Time-Division Multiple Access*) en CDMA (*Code-Division Multiple Access*). Toepassing van CDMA heeft de voorkeur, maar ook dit vergt meer capaciteit van het netwerk.
- 4.10. Het octrooi beschrijft nu dat een hogere capaciteit van het netwerk wordt verkregen – en daarmee *soft handoff* en ondersteuning van CDMA wordt bereikt – wanneer gebruik gemaakt wordt van zogenaamd statistisch gemultiplexte pakketoverdracht tussen de cel en de schakelsystemen. Het octrooi maakt daarbij onderscheid tussen een deterministische signaaloverdracht en een non-deterministische signaaloverdracht. Onder deterministische gebeurtenissen verstaat het octrooi kort gezegd gebeurtenissen welke met een vaste regelmaat voorkomen en waarop dus exact kan worden geanticipeerd. Niet-deterministische gebeurtenissen zijn die welke onregelmatig voorkomen, waarop bijgevolg niet exact kan worden geanticipeerd. Statistisch gemultiplexte pakketoverdracht wordt door het octrooi aangemerkt als niet-deterministisch.
- 4.11. De door het octrooi geopenbaarde maatregelen van conclusie 1 zijn door High Point onderverdeeld in de navolgende kenmerken A tot en met G.

Communicatiesysteem met draadloze-toegang (FIG. 2), omvattend:

- 
- A. een aantal service-knooppunten (202) die elk zorgt voor draadloze-oproepdiensten naar gebruikerstations, geplaatst in een nabijheid van het service-knooppunt;
  - B. een aantal communicatieverbindingen (207, 210), verbonden met het aantal service-knooppunten, waarbij ten minste één verbinding is verbonden met elk serviceknooppunt;
  - C. ten minste één schakelsysteem (201:220), verbonden met het aantal verbindingen voor het overbrengen van draadloos-oproepverkeer naar en van de service-knooppunten over de verbindingen;
  - D. waarbij elk service-knooppunt eerste inrichtingen (242-245) bevat,
    - D1. reagerend op draadloze ontvangst van deterministisch inkomend oproepverkeer van gebruikerstations, voor het zenden van pakketten, die inkomend verkeer overbrengen van afzonderlijke oproepen over ten minste de ene verbonden verbinding in niet-deterministische, statistisch-gemultiplexte vorm,
    - D2. en voorts voor het ontvangen van pakketten, die uitgaand verkeer overbrengen van de afzonderlijke oproepen over de ten minste ene verbonden verbinding in niet-deterministisch, statistisch-gemultiplexte vorm voor deterministische, draadloze overdracht van het uitgaande verkeer naar de gebruikerstations; en
  - E. waarbij elk schakelsysteem een tweede inrichting (264) bevat,
    - E1. reagerend op ontvangst van deterministisch uitgaand oproepverkeer, bestemd voor gebruikerstations, behandeld door een service-knooppunt, voor het zenden van pakketten, die het uitgaand verkeer overbrengen van de afzonderlijke oproepen in niet-deterministische, statistisch-gemultiplexte vorm over ten minste de ene verbinding, verbonden met het bedieningsknooppunt,
    - E2. en verder voor het ontvangen van pakketten, die inkomend verkeer van de afzonderlijke oproepen overbrengen, in niet-deterministische, statistisch-gemultiplexte vorm over ten minste de ene verbinding, verbonden met het service-knooppunt voor deterministische overdracht van het inkomend verkeer naar bestemmingen van het inkomend verkeer,
  - F. Met het kenmerk dat de tweede inrichtingen omvatten:
    - organen (622, 611, 602:970) voor het regelen van tijdstippen voor overdracht vanaf het schakelsysteem van pakketten, die het uitgaand verkeer overbrengen, om ontvangst van de gezonden pakketten te waarborgen in een service-knooppunt, dat een gebruikerstation behandelt, waarvoor de gezonden pakketten zijn bestemd, en
    - G. middelen (621, 611, 602:912) voor het regelen van tijdstippen voor overdracht vanaf het schakelsysteem van het inkomend verkeer om ontvangst door het schakelsysteem te waarborgen van de pakketten, die het inkomend verkeer overbrengen in voorafbepaalde tijdvensters, voorafgaand aan de tijdstippen voor overdracht van het ontvangen inkomend verkeer.
- 4.12. In deze kenmerken is – daarover zijn partijen het eens – onder ‘inkomend’ te verstaan een signaal dat vanaf de mobiele telefoon wordt doorgegeven via het schakelsysteem naar het PSTN (of een andere mobiele telefoon) en onder ‘uitgaand’ een signaal dat vanaf het PSTN (of een andere mobiele telefoon) via het schakelsysteem wordt doorgeleid naar de mobiele telefoon. Verder gebruikt het octrooi het woord ‘verkeer’ wanneer deterministische doorgifte van het signaal plaatsvindt en vermeldt het ‘pakketten’ in geval van niet-deterministisch doorgifte.

- 4.13. Bij haar analyse van de gestelde inbreuk stelt High Point met verwijzing naar onderstaande figuur uit de standaard dat de daarin weergegeven RNC (*Radio Network Controller*) en MGW (*Media Gateway*) tezamen (weergegeven in rood) zijn aan te merken als een schakelsysteem als bedoeld in conclusie 1 van het octrooi.



- 4.14. KPN bestrijdt dit. Bij de hierna volgende bespreking van kenmerk G wordt veronderstellenderwijze van de juistheid van het standpunt van High Point uitgegaan.
- 4.15. High Point meent dat kenmerk G in de standaard wordt toegepast. Zij verwijst hiervoor naar de figuren 10 en 11 uit de standaard (productie 11 D van High Point) en in het bijzonder naar de volgende, geel gemarkeerde, passage uit de standaard.

#### **4.4 Transport Channel Synchronisation**

*The Transport Channel Synchronisation mechanism defines synchronisation of the frame transport between RNC and Node B, considering radio interface timing.*

*DL TBS transmission is adjusted to fit receiver by adjusting the DL TBS timing in upper node. UL TBS transmission is adjusted by moving the UL reception window timing internally in upper node.*

- 4.16. Uit dat gedeelte blijkt volgens High Point dat de tijdstippen voor overdracht vanuit de RNC (hier aangeduid als *Upper Node*) van binnenkomend verkeer (hier aangeduid als *uplink*, afgekort als UL) worden aangepast door het tijdvenster voor ontvangst te veranderen.
- 4.17. KPN bestrijdt dat kenmerk G (en ook andere kenmerken) in de standaard terug te vinden zijn. Samengevat voert zij het volgende aan. Kenmerk G vereist dat in het schakelsysteem middelen aanwezig zijn voor het regelen van de *timing* van de transmissie van het inkomende verkeer vanuit het schakelsysteem (in de visie van High Point RNC en MGW tezamen) naar het PSTN (in de onder rechtsoverweging 4.13 opgenomen figuur is deze verbinding weergegeven in blauw). Daarover zegt de standaard niets. De betreffende zin zegt uitsluitend iets over het verkeer tussen de RNC en *node B*. Het zou ook niet mogelijk zijn dergelijke middelen in de RNC op te nemen, omdat de gegevensoverdracht tussen de RNC en de MGW niet-deterministisch is. De invloed van de RNC op het inkomende verkeer vanuit de MGW naar het PSTN is daarom zodanig indirect dat de RNC onmogelijk de timing van dat verkeer kan regelen. (passage verwijderd)
- 4.18. In haar repliek heeft High Point zich op het standpunt gesteld dat kenmerk G ziet op het regelen van de overdracht van data, niet op de verbinding naar het PSTN, maar binnen het schakelsysteem.
- 4.19. Kenmerk G moet worden gelezen tegen de achtergrond van de bij het octrooi behorende en hieronder opgenomen figuren 20 (weergevende *a timing diagram of packet-reception clock-adjustments performed at call setup*) en 22 (weergevende *a timing diagram of packet-reception clock-adjustments performed during an established call*).



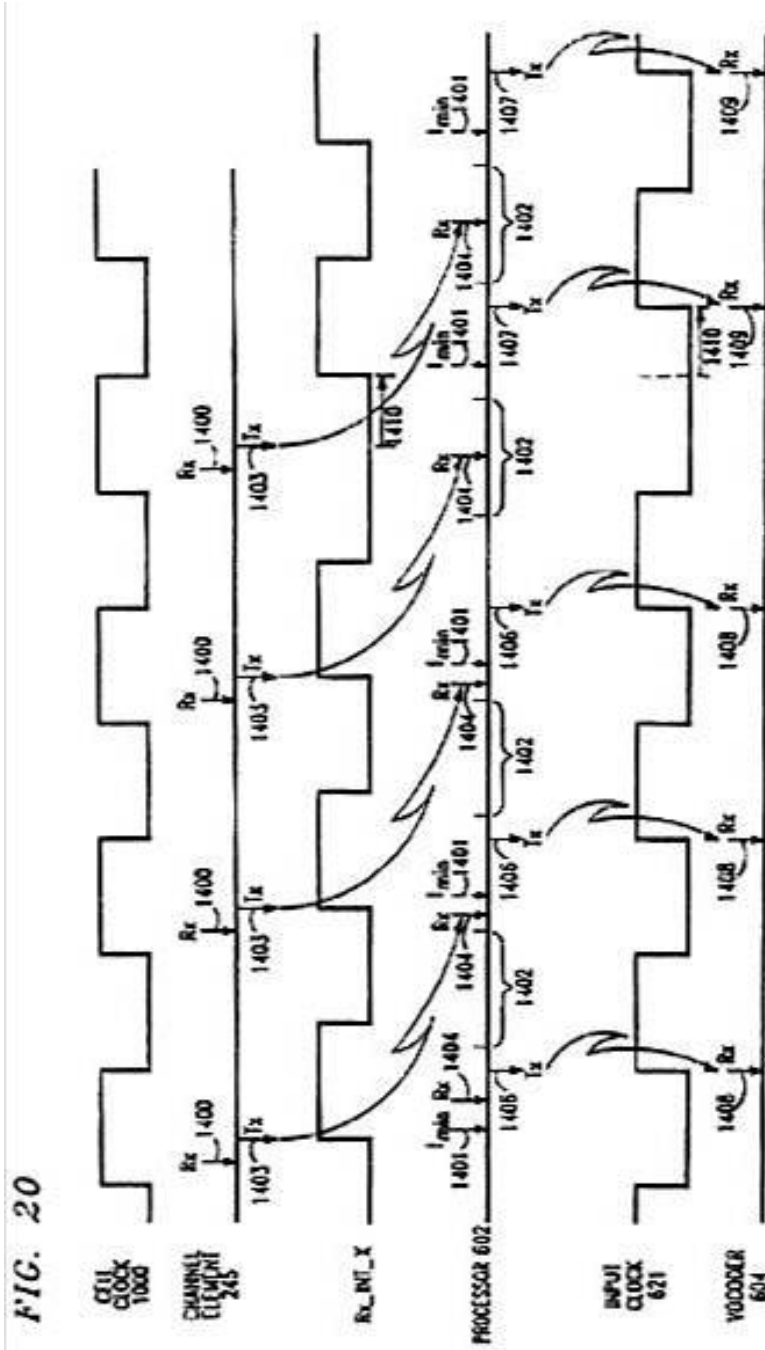
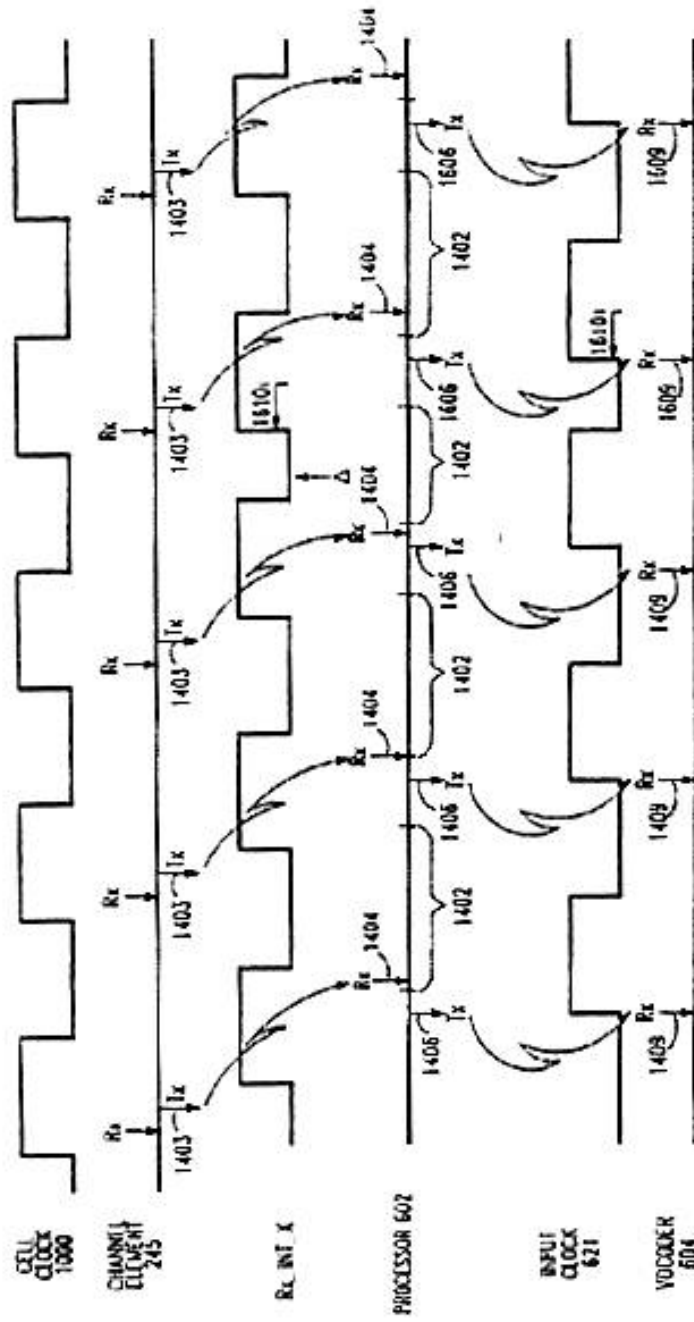


FIG. 22



- 4.20. In deze figuren is op een tijdbalk weergegeven hoe ontvangst van datapakketten vanaf *channel element* 245 (dat zich blijkens de hieronder weergegeven figuur 3 bevindt in cel 202) door *processor* 602 (die zich blijkens de hieronder eveneens opgenomen figuur 6 bevindt in onderdeel SPU 264 van het schakelsysteem) leidt tot aanpassing van het tijdstip waarop *vocoder* 604 (eveneens deel van het schakelsysteem) de datapakketten doorgeleid in de richting van het PSTN. Door deze aanpassing wordt bereikt dat synchronisatie plaatsvindt tussen de niet-deterministische overdracht tussen service-knooppunt en schakelsysteem en de deterministische overdracht tussen schakelsysteem en PSTN. De toelichting vermeldt met betrekking tot figuur 20 onder meer (kolom 30 regel 8 tot en met kolom 31 regel 34):

*Fig. 20 represents the scenario for initial timing adjustments for traffic flow from mobile radio-telephones 203 tot network 100. (...) Reception of packets from channel element 245 ...must precede by some minimum time the transmission of the call traffic frames contained in the packets to vocoder 604, to give processor 602 sufficient time for processing of the packets. (...) Processor 602 preferably receives each packet within a time window 1402, which exists a little after transmit time 1406 of the prior frame transmission to vocoder 604 and a little before time  $t_{min}$  1401 of the present frame transmission. (...) However when a call is being established, it is uncertain when processor 602 will receive a packet of information from channel element 245. (...) Therefore, when a call path is first established between a channel element 245 and an SPU 264 and null traffic begins to flow between them, packets from channel element 245 may be received by processor 602 at times 1404 that are outside of windows 1402 and – in the worst case – are after times  $t_{min}$  1401. Processor 602 cannot change the times 1403 at which channel element 245 transmits packets and therefore it cannot change the times 1404 at which it receives those packets; processor 602 can only change the times 1406 when it transmits frames to vocoder 604. (...) Frame transmission times from processor 602 is (naar de voorzieningenrechter aanneemt te lezen: to) vocoder 604 are thus shifted from times 1406 to times 1407, which shifts packet receive times 1404 at processor 602 inside window 1402. (...) However, in order to be able to shift its frame transmit times from times 1406 to time 1407, processor 602 must cause vocoder 604 to shift its frame receive times from time 1408 to times 1409. (...) Vocoder 604 does so, thereby shifting its frame receive times from times 1408 to times 1409. Again, the net result is that the asynchronous operations of channel element 245 and service circuit 612 and processor 602 have been synchronized with each other.*

FIG. 3

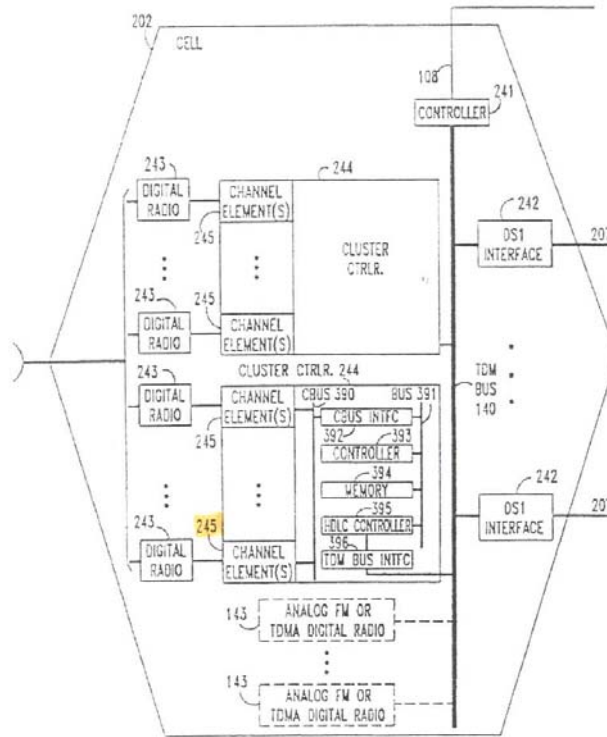
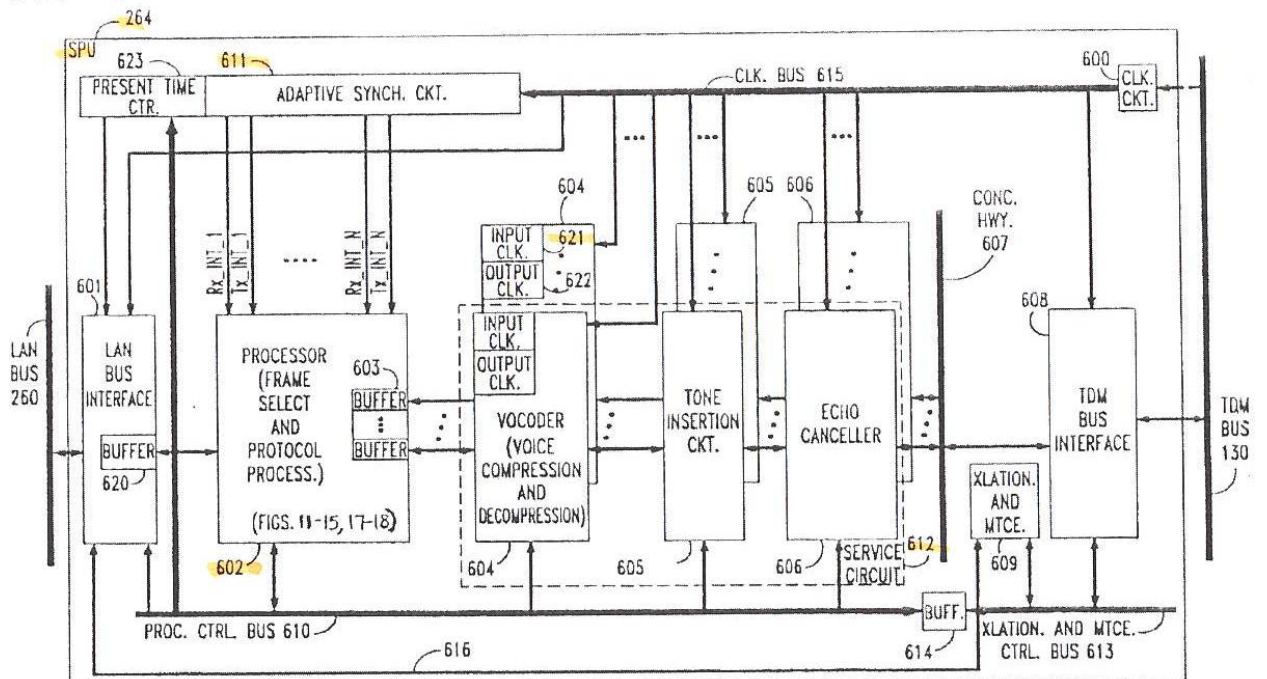


FIG. 6



- 
- 4.21. Zo de bewoordingen van conclusie 1 al niet voldoende duidelijk zijn, zal de gemiddelde vakman op grond van het voorgaande kenmerk G aldus begrijpen dat het schakelsysteem (de daartoe behorende tweede inrichtingen) middelen omvat om de tijdstippen van overdracht van het inkomend verkeer te regelen vanaf het schakelsysteem in de richting van het PSTN, dus op de hiervoor in de onder rechtsoverweging 4.13 opgenomen figuur in blauw aangegeven verbinding. Vooralsnog is niet in te zien dat hiervan in de UMTS – standaard sprake is omdat, zoals KPN terecht aanvoert, de aangehaalde passage en figuren uit de standaard zich beperken tot de overdracht tussen de *node* en de RNC (in de termen van het octrooi: tussen het service-knooppunt en het schakelsysteem). (passage verwijderd)
- 4.22. Gezien het voorgaande kan voorshands geen inbreuk op conclusie 1 worden aangenomen en derhalve evenmin op de daarvan (indirect) afhankelijke conclusies 6 en 11. De werkwijzeconclusie 14 omvat een met kenmerk G corresponderende stap, zodat voorshands evenmin inbreuk op conclusie 14 of de daarvan (indirect) afhankelijke conclusies 19 en 24 kan worden aangenomen. Al om deze redenen moet het gevorderde ook tegen de gedaagde sub 2 worden afgewezen met veroordeling van High Point in de proceskosten. Het beroep van KPN en Ericsson op de nietigheid van het octrooi en op een aan Ericsson verstrekte licentie kan onbesproken blijven.
- 4.23. De door KPN opgegeven proceskosten, in totaal €219.935 exclusief B.T.W. (naar de voorzieningenrechter aanneemt inclusief de kosten van het voegingsincident), zijn door High Point niet bestreden en derhalve toewijsbaar.
- 4.24. De door Ericsson opgegeven kosten bedragen in totaal €123.504,12. Deze opgave is door High Point bestreden. Zij heeft erop gewezen dat Ericsson zich uitsluitend heeft gericht op de licentie die door de voormalig octrooihouder aan Ericsson zou zijn verstrekt. High Point heeft aangevoerd dat dit beperkte geschilpunt proceskosten van een omvang als door Ericsson opgegeven niet kan verklaren.
- 4.25. Ericsson heeft geen specificatie van de kosten gegeven. Gezien de betwisting van de kosten door High Point en nu een behoorlijke specificatie ontbreekt kunnen deze niet worden toegewezen (vergelijk HR 30 mei 2008, LJN BC2153) en dient de proceskostenveroordeling ten gunste van Ericsson (inclusief die van het voegingsincident) beperkt te blijven tot het gebruikelijke bedrag overeenkomstig het liquidatietarief en de verschotten, te begroten op €816 aan salaris van de advocaat en €262 aan griffierecht.
- 4.26. KPN heeft met betrekking tot de door haar overgelegde producties 4, 5, 10, 11 en 33 gevorderd dat de voorzieningenrechter een verbod tot het doen van mededelingen zal bepalen overeenkomstig artikel 29 lid 1 onder b Rv. Volgens KPN gaat het om bedrijfsgevoelige informatie die, indien het in de openbaarheid wordt gebracht, tot onherstelbare schade voor haar en haar toeleveranciers zou leiden. High Point heeft daarop toegezegd dat zij de producties slechts aan haar adviseurs ter beschikking zal stellen onder de verplichting deze vertrouwelijk te behandelen en zich niet te verzetten tegen het door KPN gevorderde bevel met overeenkomstige inhoud. Nu niet is uit te sluiten dat openbaarmaking van de bedoelde producties tot ernstige schade voor KPN zou kunnen leiden en gezien het standpunt van High Point zal dit bevel worden toegewezen als hierna vermeld. Om dezelfde reden is, zoals door KPN verzocht, de inhoud van die producties, voor zover daarnaar in dit vonnis

---

wordt verwezen, niet opgenomen in aan derden te verstrekken afschriften van het vonnis.

## **5. De beslissing**

De voorzieningenrechter:

- 5.1 wijst de vorderingen af;
- 5.2 veroordeelt High Point in de proceskosten, aan de zijde van KPN te begroten op €219.935 en aan de zijde van Ericsson te begroten op €816 aan salaris van de advocaat en €262 aan vast recht;
- 5.3 verklaart de proceskostenveroordeling ten gunste van KPN uitvoerbaar bij voorraad;
- 5.4 bepaalt dat het High Point verboden zal zijn omtrent de door KPN overgelegde producties 4, 5, 10, 11 en 33 aan derden mededelingen te doen, uitgezonderd mededelingen aan haar adviseurs onder de voorwaarde dat High Point zal bedingen dat zij deze gegevens vertrouwelijk zullen behandelen.

Dit vonnis is gewezen door mr. P.G.J. de Heij en in het openbaar uitgesproken op 26 mei 2009 in aanwezigheid van de griffier mr. R.J. van Doornmalen.