

vonnis

RECHTBANK 's-GRAVENHAGE

Sector civiel recht

zaaknummer / rolnummer: 354781 / HA ZA 09-4290

Vonnis van 22 december 2010

in de zaak van

de besloten vennootschap met beperkte aansprakelijkheid

MBRANDS B.V.,

gevestigd te Katwijk,

eiseres in conventie,

verweerster in reconventie,

advocaat: mr. L.M. Bruins te 's-Gravenhage,

tegen

de besloten vennootschap met beperkte aansprakelijkheid

HANDELSONDERNEMING KUBUS B.V.,

gevestigd te Naarden,

gedaagde in conventie,

eiseres in reconventie,

advocaat: mr. P.J.M. von Schmidt auf Altenstadt te 's-Gravenhage.

Partijen zullen hierna MBrands en Kubus genoemd worden. De zaak is voor MBrands behandeld door mw. mr. ir. A.E. Heezius, advocaat te Amsterdam, met bijstand van drs. J.W. Burger, octrooigemachtigde. Voor Kubus is de zaak behandeld door mr. drs. A.F. Kupez en mr. B.J. Berghuis van Woortman, advocaten te Amsterdam, met bijstand van ir. Y. van Randen, octrooigemachtigde.

1. De procedure

1.1. Het verloop van de procedure blijkt uit:

- de dagvaarding van 9 juli 2009;
- de herstelexploten van 29 oktober 2009 en 10 november 2009;
- de akte houdende overlegging van producties tevens akte houdende aanvulling van de gronden van eis in conventie van 16 december 2009 met de producties 1 t/m 7;
- de conclusie van antwoord tevens eis in reconventie van 17 februari 2010 met de producties 1 t/m 5;
- de conclusie van antwoord in reconventie van 17 september 2010, met producties 8 t/m 10;
- de akte houdende overlegging van aanvullende producties zijdens Kubus van 17 september 2010 met de producties 1 t/m 10 uit de kort geding procedure tussen partijen;

-
- de akte houdende overlegging van producties zijdens MBrands van 17 september 2010 met productie 11;
 - de fax van de rechtbank aan partijen van 13 september 2010;
 - de fax van mw. mr. ir. Heezius voornoemd van 14 september 2010;
 - de fax van mr. drs. Kupecz voornoemd van 16 september 2010 met een opgave en specificatie van de proceskosten ex artikel 1019h Rv;
 - de fax van mw. mr. ir. Heezius voornoemd van 16 september 2010 met een opgave en specificatie van de proceskosten ex artikel 1019h Rv;
 - de ten pleidooie gehanteerde pleitnotities van beide partijen.

- 1.2. Ter zitting heeft MBrands alsnog haar conclusie van antwoord in reconventie genomen.
- 1.3. Ter zitting hebben partijen over en weer gesteld dat zij hun specificatie van de proceskosten daags tevoren aan de rechtbank en elkaar te hebben gefaxt. In ieder geval de rechtbank heeft die stukken niet voor aanvang van de zitting ontvangen. Ter zitting heeft zij de specificatie zijdens Kubus ontvangen. Ook van MBrands is toen een specificatie ter hand gesteld, welke door de bode ten behoeve van Kubus is verveelvoudigd. Zij zijn in de gelegenheid gesteld alsnog op elkaars opgaven en specificaties te reageren. Partijen hebben tegen deze gang van zaken geen bezwaar gemaakt.
- 1.4. Ten slotte is vonnis bepaald op heden.

2. De feiten

- 2.1. Kubus is een groothandelaar in sportartikelen op het gebied van onder meer water- en wintersport. Daarnaast houdt Kubus zich bezig met het ontwerpen van sportartikelen.
- 2.2. Kubus is houdster van het Nederlandse octrooi NL 1012484 (hierna: het octrooi of NL 484) dat betrekking heeft op een 'Trapezhaakinrichting'. Het octrooi is verleend op 10 januari 2001 op een aanvraag daartoe van 30 juni 1999.
- 2.3. Het octrooi telt 9 conclusies. Deze conclusies luiden als volgt:

1. Trapezhaakinrichting omvattende een langwerpige spreidlichaam met althans ongeveer in het midden tussen beide uiteinden hiervan een haakorgaan, welk spreidlichaam is voorzien van bevestigingsmiddelen voor bevestiging van het spreidlichaam aan de voorzijde van het lichaam van een gebruiker, welke bevestigingsmiddelen aan althans één uiteinde van het spreidlichaam een hieraan ontkoppelbaar gekoppeld bevestigingsorgaan omvatten, waarbij het bevestigingsorgaan (31; 32) is voorzien van een langsdeel (35), en het spreidlichaam aan een met het bevestigingsorgaan koppelbaar uiteinde is voorzien van een uitsparing voor opname van het langsdeel, **met het kenmerk**, dat het langsdeel (35) van het bevestigingsorgaan (31; 32) is voorzien van althans één koppelingsuitsparing (36) die in uitlijning brengbaar is met een koppelingsuitsparing (16) die in het spreidlichaam (10) is voorzien, waarbij in uitgelijnde toestand een koppelingspen (45) in de koppelingsuitsparingen (16, 36) aanbrengbaar is ter koppeling van het bevestigingsorgaan (31; 32) met het spreidlichaam (10).

2. Trapezhaakinrichting volgens conclusie 1, **met het kenmerk**, dat het spreidlichaam (10) is voorzien van een zwenkorgaan (40) waarop de koppelingspen (45) is aangebracht.

-
3. Trapezhaakinrichting volgens conclusie 1 of 2, **met het kenmerk**, dat het zwenkorgaan (40) scharniert om een zwenkas (41), welke aan een uiteinde van het zwenkorgaan (40) is gelegen.
 4. Trapezhaakinrichting volgens conclusie 1, **met het kenmerk**, dat het spreidlichaam (10) hol is uitgevoerd.
 5. Trapezhaakinrichting volgens conclusie 1, **met het kenmerk**, dat is voorzien in een veerorgaan (50) voor het op het zwenkorgaan (40) uitoefenen van een kracht in de zwenkinrichting naar de koppelingsuitsparingen (16, 36).
 6. Trapezhaakinrichting volgens conclusie 5, **met het kenmerk**, dat het veerorgaan (50) een als een gesloten lus uitgevoerd elastisch element (50) omvat dat rond het spreidlichaam (10) en het uiteinde van het zwenkorgaan (40) dat van de zwenkas (41) hiervan is afgekeerd, is aangebracht.
 7. Trapezhaakinrichting volgens conclusies 1-3, **met het kenmerk**, dat het zwenkorgaan (40) is voorzien van een met het van de zwenkas (41) hiervan afgekeerde uiteinde gekoppeld trekorgaan (60).
 8. Trapezhaakinrichting volgens conclusie 7, **met het kenmerk**, dat het trekorgaan (60) is bevestigd aan het elastische element (50), en dat het trekorgaan (60) vanaf de van het spreidlichaam (10) afgekeerde zijde van het zwenkorgaan (40), gezien in de gekoppelde toestand, door een hierin aangebrachte uitsparing is aangebracht.
 9. Trapeze voorzien van een trapezhaakinrichting volgens één van de voorgaande conclusies.

2.4. Onafhankelijke conclusie 1 van NL 484 kan als volgt worden opgesplitst in deelkenmerken:

- (i) Trapezhaakinrichting omvattende een langwerpig spreidlichaam met althans ongeveer in het midden tussen beide uiteinden hiervan een haakorgaan,
- (ii) welk spreidlichaam is voorzien van bevestigingsmiddelen voor bevestiging van het spreidlichaam aan de voorzijde van het lichaam van een gebruiker,
- (iii) welke bevestigingsmiddelen aan althans één uiteinde van het spreidlichaam een hieraan ontkoppelbaar gekoppeld bevestigingsorgaan bevatten,
- (iv) waarbij het bevestigingsorgaan (31; 32) is voorzien van een langsdeel (35),
- (v) en het spreidlichaam aan een met het bevestigingsorgaan koppelbaar uiteinde is voorzien van een uitsparing voor opname van het langsdeel,
- (vi) met het kenmerk, dat het langsdeel (35) van het bevestigingsorgaan (31; 32) is voorzien van althans één koppelingsuitsparing (36)
- (vii) die in uitlijning brengbaar is met een koppelingsuitsparing (16) die in het spreidlichaam (10) is voorzien,

(viii) waarbij in uitgelijnde toestand de koppelingspen (45) in de koppelingsuitsparingen (16, 36) aanbrengbaar is ter koppeling van het bevestigingsorgaan (31; 32) met het spreidlichaam (10).

2.5. Bij het octrooi behoren de volgende vijf figuren:

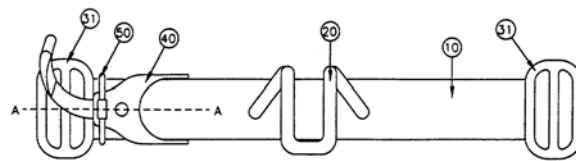


Fig. 1

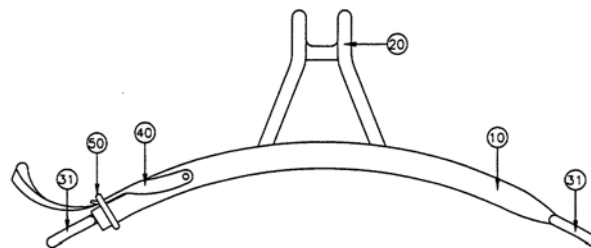


Fig. 2

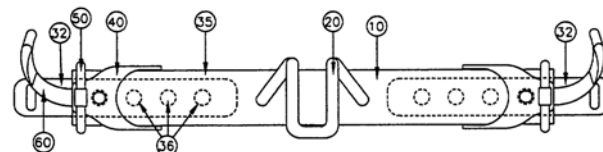


Fig. 3

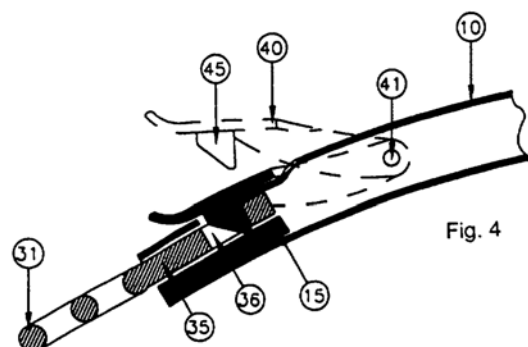


Fig. 4

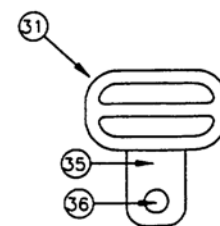


Fig. 5

2.6. In het nieuwheidsrapport dat in het kader van de verleningsprocedure is opgesteld wordt melding gemaakt van een nieuwheidsschadelijk Duits Gebrauchsmuster DE 297 11 757 U1 (hierna: DE 757). Kubus heeft naar aanleiding van het nieuwheidsrapport een passage opgenomen in de beschrijving over slijtagegevoeligheid, een nadeel van destijds bekende koppelingen. NL 484 zou een verbeterde inrichting verschaffen die dit nadeel zou overkomen. De passage over en naar aanleiding van DE 757 luidt (bladzijde 1, regel 14 e.v. doorlopend op bladzijde 2 t/m regel 5 van de beschrijving van NL 484):

Een dergelijke trapezhaakinrichting is bekend uit het Duitse Gebrauchsmuster DE-29711757-U. De koppeling van het spreidlichaam en het bevestigingsorgaan wordt verkregen met een vertanding die op het bevestigingsorgaan is aangebracht. Een op het spreidlichaam aangebrachte haak grijpt hierbij in tegen de op het bevestigingsorgaan voorziene vertanding. Een dergelijke koppeling heeft het nadeel dat deze sterk aan slijtage onderhevig is. Vanwege de aard van een dergelijk mechanisme zal de haak scherp uitgevoerd zijn, waardoor deze in de vertanding kan snijden. Het is derhalve een doel van de uitvinding een verbeterde trapezhaakinrichting te verschaffen.

Met name beoogt de uitvinding de hierboven genoemde bezwaren van een bekende trapezhaakinrichting op te heffen. Hiertoe voorziet de uitvinding in een trapezhaakinrichting van de in de aanhef genoemde soort, en welke wordt gekenmerkt doordat het langsdeel van het bevestigingsorgaan is voorzien van ten minste één koppelingsuitsparing die in uitlijning brengbaar is met een koppelingsuitsparing die in het spreidlichaam is voorzien, waarbij in uitgelijnde toestand een koppelingspen in de koppelingsuitsparing aanbrengbaar is ter koppeling van het bevestigingsorgaan met het spreidlichaam. Doordat een koppelingspen in zijn geheel door een opening in het langsdeel van het bevestigingsorgaan wordt gebracht, wordt een zekere verbinding verschaft. Bovendien is het hierbij eenvoudig mogelijk om een niet voor slijtage gevoelige uitvoeringsvorm te verschaffen. De verbinding is derhalve zeker en duurzaam.

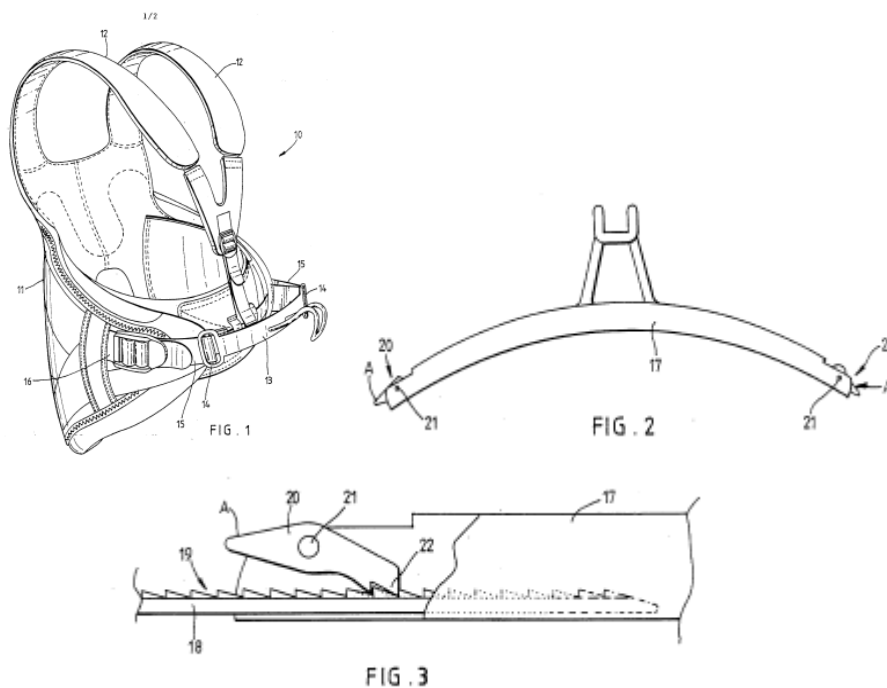
- 2.7. DE 757, aangevraagd op 4 juli 1997 en gepubliceerd op 20 november 1997, waarvan NL 484 blijktens de beschrijving afbakent, heeft betrekking op een "Segelgeschirr". In de beschrijving (bladzijden 3 en 4) wordt het volgende vermeld:

In den Figuren 2 und 3 ist eine mit Haken versehene Abstandhalterstange 17 aus einem hohlen gekrümmten bzw. gebogenen Rohr gebildet, das einen Querschnitt aufweist, der üblicherweise in der Mitte kreisförmig und an jedem Ende rechteckig ist, wo es so bemessen ist, daß es die Enden der Gurte 18 aufnehmen kann, von denen nur ein Gurt (in Figur 3) gezeigt ist. Die Gurte 18 sind breitenmäßig so bemessen, daß sie in die Enden rechteckigen Querschnitts der Abstandhalterstange 17 satt anliegend passen. Die Außenflächen (oder in der Ansicht von Figur 3 die oberen Flächen) der Gurte 18 weisen Verzahnungen 19 auf, und ein schwenkbarer Riegel 20 ist an jedem Ende der Abstandhalterstange 17 an Achsen 21 angebracht, die in gegenüberliegenden Seiten der Abstandhalterstange getragen sind. Jeder Riegel 20 weist eine geformte Nase 22 auf, die satt anliegend gegen die Verzahnungen 19 paßt, wie in Figur 3 gezeigt. Ein Ende jedes Gurts 18 ist an einem geeigneten Geschirr verankert und weist normalerweise, wie in Figur 1 gezeigt, Gurte äquivalent zu den Gurte 15 auf; in diesem Fall ist er jedoch bevorzugt direkt am Geschirr befestigt.

Die Abstandhalterstange 17 wird durch Drücken der Enden der Gurte 18 in die jeweiligen Enden der Abstandhalterstange 17 angebracht, bis die Abstandhalterstange 17 gegen den Körper des Seglers gehalten ist. Zu diesem Zeitpunkt ist jeder Riegel 20 in eine geeignete jeweilige Verzahnung der Gurte 18 eingetreten und wird gegen diese gedrückt. Die Gurte werden daraufhin fest gehalten bzw. gehaltert und bedürfen keiner weiteren Einstellung. Aufgrund der Schwenkbewegung bzw. Schwenkarbeit der Riegel 20 ergibt sich, je stärker die Zugkraft, die an den Gurten 18 wirkt, desto fester halten die Riegel die Gurte in der gewählten Relativposition innerhalb der Abstandhalterstange. Falls der Segler jedoch wünscht, die Gurte 18 zu lockern oder aus der Abstandhalterstange 17 zu

entfernen, kann der Riegel 20 durch Niederdrücken bei A an den Riegeln 20 freigegeben bzw. gelöst werden, um die Nasen 22 von den Verzahnungen 19 weg sowie schnell außer Eingriff mit diesen zu schwenken.

- 2.8. Bij DE 757 behoren drie figuren, die hierna zijn opgenomen.



- 2.9. MBrands verkoopt onder het merk Mystic een trapezehaak genaamd Clicker Bar, welke hieronder is afgebeeld.



- 2.10. Kubus heeft Clicker Bars van MBrands in de markt aangetroffen met daarop aangebracht de mededeling: "Patent Pend. Nr. 1035314". De aanvraag van MBrands corresponderend met genoemd nummer is vervallen op 28 augustus 2008. Er is ook een separate aanvraag gedaan door de met MBrands gelieerde vennootschap MBrands International B.V. (hierna MBrands International). Deze aanvraag, geregistreerd onder nummer 1036379, en welke prioriteit inriep van de aanvraag met nummer 1035314, is vervallen op 30 juli 2009.

-
- 2.11. Kubus heeft MBrands en MBrands International in kort geding gedagvaard en gevorderd – samengevat – haar te verbieden inbreuk te maken op NL 484. Bij vonnis van 15 juli 2009 heeft de voorzieningenrechter geoordeeld dat er een serieuze, niet te verwaarlozen kans bestaat dat in een bodemprocedure wordt geoordeeld dat conclusie 1 van het octrooi nietig is wegens gebrek aan nieuwheid, zodat de inbreukvorderingen zijn afgewezen.
- 2.12. MBrands heeft op 6 juli 2009 bij het (toen nog geheten) Octrooicentrum Nederland (hierna: OCNL) een verzoek om advies omtrent de toepasselijkheid van nietigheidsgronden ex artikel 76 Rijksoctrooiwet 1995 ingediend. Nadat Kubus had geantwoord heeft een mondelinge behandeling plaatsgevonden. Op 23 oktober 2009 heeft het OCNL zijn advies uitgebracht. Het advies luidt dat de aangevoerde nietigheidsgronden niet van toepassing zijn op het octrooi. Meer in het bijzonder heeft het OCNL voor zover hier relevant als volgt overwogen:

(...)

5.2. Toegevoegde materie ten opzichte van de ingediende aanvraag (artikel 75 lid 1 sub c Row 1995)

De oorspronkelijke aanvraag welke heeft geleid tot het onderhavige octrooi, is voor verlening gewijzigd om opnieuw af te bakenen, en wel van het Gebrauchsmuster [bedoeld wordt: DE 757, Rb]. Octrooicentrum Nederland stelt vast dat de bezwaren onder artikel 75 lid 1 sub c Row 1995 van verzoeksters zich richten op de volgende passages in de beschrijvingsinleiding die bij de afbakening zijn toegevoegd ten opzichte van de ingediende aanvraag:

- i) De passage op bladzijde 1, regels 20 t/m 25 van het octrooi, waarin het probleem van de gevoeligheid voor slijtage van de koppeling volgens het Gebrauchsmuster als nieuw probleem gedefinieerd wordt. De probleemstelling uit de oorspronkelijke aanvraag, welke zag op bedieningsgemak en veiligheid, is geschrapt.
- ii) De passage op bladzijde 1, regel 36 t/m bladzijde 2, regel 5, waarin nieuwe technische effecten van de uitvinding nader toegelicht zijn in relatie met de nieuwe probleemstelling.

De gewijzigde probleembeschrijving en technische effecten hebben betrekking op een meer slijtvaste koppeling. Omdat de oorspronkelijke aanvraag niet rept over een meer slijtvaste koppeling en het naar de mening van verzoeksters voor een vakman niet aanstonds duidelijk is dat het gewijzigde probleem met de beweerde verschillen zou worden opgelost, hebben verzoeksters gesteld dat de toevoeging van een andere probleembeschrijving en nieuwe technische effecten leidt tot nietigheid op grond van toegevoegde materie ten opzichte van de ingediende aanvraag.

Het octrooi geeft als probleem van de koppeling volgens het Gebrauchsmuster: *“een dergelijke koppeling heeft het nadeel dat deze sterk aan slijtage onderhevig is. Vanwege de aard van een dergelijk mechanisme zal de haak scherp uitgevoerd zijn, waardoor deze in de vertanding kan snijden”*. Deze toegevoegde probleemstelling is toelaatbaar indien het probleem voor de vakman af te leiden is uit de oorspronkelijke aanvraag in het licht van het Gebrauchsmuster.

Bij de koppeling volgens het Gebrauchsmuster glijden de tanden op het zwenklichaam over de tanden op het langsdeel van het bevestigingsorgaan wanneer het bevestigingsorgaan in het spreidlichaam wordt ingebracht. Octrooicentrum Nederland acht het aannemelijk dat de uiteinden van de tanden van zowel het zwenklichaam als het langsdeel zullen slijten gedurende een dergelijk gebruik. Octrooicentrum Nederland is van oordeel dat het de vakman duidelijk is dat de scherpte van de tanden van belang is voor de stevigheid van de koppeling en dat het voor de vakman dan ook duidelijk is dat de koppeling volgens het Gebrauchsmuster gevoelig is voor slijtage.

Een dergelijk probleem treedt niet op bij de koppeling volgens het octrooi. De koppeling volgens het octrooi komt tot stand wanneer de koppelingspen in de uitsparingen van het spreidlichaam en het langsdeel wordt aangebracht, waarbij de uitsparing in het langsdeel door een doorgaand gat wordt gevormd (...). Door het doorgaande gat in het langsdeel leent de koppeling volgens het octrooi zich niet voor een constructie waarbij de koppelingspen, in analogie met de koppeling volgens het Gebrauchsmuster, over het langsdeel glijdt. Slijtage wordt daardoor voorkomen. Bij de koppeling volgens het octrooi is de scherpte van de koppelingspen bovendien minder van belang.

Belangrijk is dan ook om te constateren dat door de beperking van de aanvraag tot een koppeling met doorgaande gaten in het langsdeel (...) het aannemelijk is dat door de trapezhaakinrichting volgens conclusie 1 het probleem van de gevoeligheid voor slijtage van de koppeling volgens het Gebrauchsmuster wordt opgelost.

Samenvattend is het Octrooicentrum Nederland van oordeel dat de aangepaste probleemstelling voor de vakman uit de oorspronkelijke aanvraag in het licht van het Gebrauchsmuster is af te leiden en dat het toegevoegde probleem en de nieuwe technische effecten van het octrooi toelaatbaar zijn.

(...)

5.3.1. Nieuwheid

(...)

Het Gebrauchsmuster openbaart in het langsdeel van het bevestigingsorgaan meerdere uitsparingen ("Verzahnungen 19"). Deze uitsparingen betreffen blinde gaten. Zoals hiervoor in paragraaf 5.1 is overwogen, is de uitleg van conclusie 1 echter na de wijziging van de aanvraag beperkt tot uitsluitend doorgaande gaten in het langsdeel. Conclusie 1 verschilt op dit punt derhalve van het Gebrauchsmuster.

Op grond van het voorgaande wordt door Octrooicentrum Nederland gesteld dat conclusie 1 nieuw is ten opzichte van het Gebrauchsmuster.

(...)

5.3.2 Inventiviteit

Nu in paragraaf 5.3.1 is geconcludeerd, dat de gekozen bewoordingen van conclusie 1 niet leiden tot de situatie waarin de uit het Gebrauchsmuster bekende trapezhaakinrichting onder de uitsluitende rechten van conclusie 1 valt, kan voor de bepaling van de inventiviteit van conclusie 1 worden volstaan met een uitleg van conclusie 1 zoals die door een vakman zal worden begrepen.

In een dergelijke situatie is Octrooicentrum Nederland met octrooihoudster van oordeel dat de vakman bij lezing van de conclusies begrijpt dat conclusie 1 betrekking heeft op een

koppeling van een bevestigingsorgaan en spreidlichaam die wordt gevormd door twee boven elkaar liggende koppelingsuitsparingen met daardoor een koppelingspen. Octrooicentrum Nederland maakt hierbij de kanttkening dat (...) de koppelingsuitsparing in het langsdeel na wijziging van de aanvraag betrekking heeft op een doorgaand gat, waar de koppelingspen volledig doorheen kan. Een zwenklichaam is geen kenmerk van conclusie 1. Naar het oordeel van Octrooicentrum Nederland zal de vakman daaruit begrijpen, dat een zwenklichaam niet vereist is voor de koppeling volgens het octrooi. Het zwenklichaam is onderdeel van een voorkeuruivoeringsvorm van de uitvinding volgens conclusie 2.

De uit het Gebrauchsmuster bekende koppeling van een bevestigingsorgaan en spreidlichaam wordt daarentegen gevormd door een zwenklichaam, dat bevestigd is aan het spreidlichaam middels een as, waarbij tanden aangebracht zijn op zowel het zwenklichaam als op het langsdeel van het bevestigingsorgaan. Een koppeling komt tot stand door aangrijping van de tanden op het zwenklichaam met de tanden op het langsdeel.

Zoals reeds in paragraaf 5.2 is overwogen, is het voor de vakman duidelijk dat de koppeling volgens het Gebrauchsmuster gevoelig is voor slijtage. Daarnaast vindt bij de koppeling volgens het Gebrauchsmuster de overdracht van krachten tussen het bevestigingsorgaan en het spreidlichaam plaats van het bevestigingsorgaan via de tanden op het langsdeel, de tanden op het zwenklichaam, de as waarmee het zwenklichaam aan het spreidlichaam is bevestigd en ten slotte op het spreidlichaam zelf. In een dergelijke keten is, zoals octrooihoudster heeft aangevoerd, de functionaliteit van het geheel afhankelijk van het functioneren van ieder onderdeel in de keten. Ten opzichte van de koppeling volgens het Gebrauchsmuster heeft de koppeling volgens het octrooi minder onderdelen in de keten van de overdracht van krachten van het bevestigingsorgaan naar het spreidlichaam. De krachten worden via de uitsparing in het langsdeel, de koppelingspen, en de uitsparing in het spreidlichaam op het spreidlichaam zelf overgedragen. De koppeling volgens het octrooi vormt daarmee een zekerdere koppeling dan de koppeling volgens het Gebrauchsmuster.

Een vakman, die voor de taak gesteld wordt de koppeling volgens het Gebrauchsmuster slijtvaster en zekerder te maken, zal volgens Octrooicentrum Nederland op grond van zijn algemene vakkennis bekend zijn met een koppeling waarbij een pen door twee boven elkaar gelegen openingen wordt gebracht. (...) Naar het oordeel van Octrooicentrum Nederland zal de vakman, die voor de taak is gesteld de koppeling volgens het Gebrauchsmuster slijtvaster en zekerder te maken, in eerste instantie trachten de koppeling uit te voeren met stevigere materialen of door de vorm of grootte van de onderdelen te variëren. Daarnaast wordt de vakman door de aanwijzingen die in het Gebrauchsmuster worden gegeven (zie bladzijde 4, 3^e alinea van het Gebrauchsmuster) aangezet een oplossing in de richting van rem- of klemmechanismen te zoeken.

Hoewel de vakman volgens Octrooicentrum Nederland op grond van zijn algemene vakkennis zeker bekend zal zijn met een koppeling waarbij een pen door twee boven elkaar gelegen openingen wordt gebracht, zal de vakman naar het oordeel van Octrooicentrum een dergelijke koppeling in eerste instantie niet overwegen. De koppeling volgens het octrooi betreft namelijk een geheel andere constructie dan de koppeling volgens het Gebrauchsmuster en andere, minder ingrijpende oplossingen, zoals hiervoor genoemd, staan de vakman ook ter beschikking. Het vervangen van de bekende koppeling

uit het Gebrauchsmuster door een koppeling volgens het octrooi, ligt naar het oordeel van Octrooi centrum Nederland voor een vakman dan ook niet voor de hand. Gegeven deze overwegingen acht Octrooi centrum Nederland de keuze voor een koppeling, waarbij een pen door twee boven elkaar gelegen openingen wordt aangebracht, inventief ten opzichte van het Gebrauchsmuster.

Verzoeksters hebben aangevoerd dat conclusie 1 niet inventief zou zijn omdat het op bladzijde 1, regels 20 t/m 25 van het octrooi beschreven effect geen werkelijk bestaand probleem zou zijn. Omdat er geen werkelijk technisch effect zou worden bereikt, zou er geen sprake zijn van uitvindingshoogte. Verzoeksters hebben daarbij verwezen naar een uitspraak van de Kamer van Beroep van het Europees Octrooibureau (T 939/92, OJ 196 [lees: 1996, Rb], 309).

In de betreffende uitspraak van de Kamer van Beroep van het Europees Octrooibureau wordt inderdaad geconcludeerd dat, indien geen technisch effect bereikt wordt, er geen sprake kan zijn van een uitvinding. Verzoeksters zijn bij hun interpretatie van de betreffende uitspraak echter voorbij gegaan aan de algemeen gehanteerde regel dat bij de beoordeling van de inventiviteit uitgegaan dient te worden van de objectieve probleemstelling, zoals die volgt uit de aanvraag in het licht van de stand van de techniek, en niet van de subjectieve probleemstelling, zoals verwoord in de aanvraag. Ook al zou de probleemstelling, zoals verwoord in de aanvraag, geen werkelijk bestaand probleem zijn (wat in het onderhavige geval niet het geval is, zie paragraaf 5.2), dan zou een beoordeling van de inventiviteit moeten beginnen met het vaststellen van een objectieve probleemstelling, welke de basis vormt voor de inventiviteitsbepaling. Slechts indien de vakman geen enkel technisch effect af kan leiden uit de aanvraag in het licht van de stand van de techniek, is er sprake van geen uitvindingshoogte. In het onderhavige geval is het vaststellen van een objectieve probleemstelling wel mogelijk (zie hiervoor in deze paragraaf). Het aangevoerde bezwaar treft dan ook geen doel.

Concluderend kan gesteld worden dat conclusie 1 inventief wordt geacht ten opzichte van het Gebrauchsmuster in combinatie met de algemene kennis van de vakman.

Conclusies 2 t/m 9 zijn afhankelijk van conclusie 1 en daarmee worden ook de conclusies 2 t/m 9 inventief bevonden ten opzichte van het Gebrauchsmuster in combinatie met de algemene kennis van de vakman, ongeacht of de maatregelen uit de desbetreffende conclusies op zichzelf nieuw of inventief zijn.

(...)

3. Het geschil

in conventie

- 3.1. MBrands vordert dat de rechtbank bij vonnis, uitvoerbaar bij voorraad, NL 484 zal vernietigen, met veroordeling van Kubus in de volledige proceskosten, waaronder begrepen de volledige kosten van rechtsbijstand en deskundigen, ook die met betrekking tot de adviesprocedure bij het OCNL, op grond van artikel 1019h Rv.

-
- 3.2. Aan haar vordering legt MBrands ten grondslag – kort gezegd – dat het octrooi nietig is wegens toegevoegde materie, niet-nieuwheid, gebrek aan uitvindingshoogte en niet-nawerkbaarheid.
- 3.3. Kubus voert gemotiveerd verweer. Op de stellingen van partijen wordt hierna, voor zover van belang, nader ingegaan.

in reconventie

- 3.4. Kubus vordert dat de rechtbank bij vonnis, uitvoerbaar bij voorraad, MBrands zal verbieden misleidende mededelingen te doen, met nevenvorderingen (opgave, recall, rectificatie, vernietiging, voorschot schadevergoeding) en veroordeling van MBrands in de kosten van de procedure.
- 3.5. Aan haar vorderingen legt Kubus ten grondslag dat MBrands op haar Mystic Clicker Bar heeft vermeld “Patent Pend. Nr. 1035313” terwijl die aanvraag niet langer bestaat. Daardoor heeft MBrands zich schuldig gemaakt aan het doen van een misleidende mededeling en daardoor onrechtmatig gehandeld in de zin van de artikelen 6:194 BW jo. 6:195 lid 2 jo. 6:196 BW, aldus Kubus.
- 3.6. MBrands voert gemotiveerd verweer. Op de stellingen van partijen wordt hierna, voor zover van belang, nader ingegaan.

4. De beoordeling

in conventie

- 4.1. De pijlers waarop MBrands haar vordering strekkende tot vernietiging van NL 484 heeft gefundeerd, houden niet. Daartoe wordt het volgende overwogen.

Toegevoegde materie

- 4.2. MBrands stelt dat de toevoeging van een andere probleembeschrijving en nieuwe technische effecten leidt tot nietigheid op grond van toegevoegde materie ten opzichte van de ingediende aanvraag. MBrands' bezwaren richten zich op de onder 2.6 weergegeven passage in de beschrijving van het octrooi.
- 4.3. De rechtbank overweegt als volgt. De oorspronkelijke aanvraag welke heeft geleid tot het onderhavige octrooi, is voor verlening gewijzigd om af te bakenen van nieuwe – meer nabijgelegen – stand van de techniek, te weten DE 757 (vgl. r.o. 2.6.). De gewijzigde probleembeschrijving en technische effecten hebben betrekking op een meer slijtvaste koppeling. Het octrooi geeft als probleem van de koppeling volgens DE 757:

Een dergelijke koppeling heeft het nadeel dat deze sterk aan slijtage onderhevig is. Vanwege de aard van een dergelijk mechanisme zal de haak scherp uitgevoerd zijn, waardoor deze in de vertanding kan snijden.

en vermeldt als effect van de uitvinding:

Doordat een koppelingspen in zijn geheel door een opening in het langsdeel van het bevestigingsorgaan wordt gebracht, wordt een zeer zekere verbinding verschaft. Bovendien is het hierbij eenvoudig mogelijk om een niet voor slijtage gevoelige uitvoeringsvorm te verschaffen. De verbinding is derhalve zeker en duurzaam.

Deze gewijzigde probleemstelling en toevoeging van een nieuw effect zijn toelaatbaar indien deze voor de vakman direct en ondubbelzinnig zijn af te leiden uit de oorspronkelijke aanvraag in het licht van DE 757 (vergelijk Guidelines for Examination part C, VI, 5.3.3 *'Where a technical feature was clearly disclosed in the original application but its effect was not mentioned or not mentioned fully, yet it can be deduced without difficulty by a person skilled in the art from the application as filed, subsequent clarification of that effect in the description does not contravene Art. 123(2).'* en 5.3.7 *'Revision of stated technical problem: such revision is only permissible if the effect emphasised is one deducible by a person skilled in the art without difficulty from the application as filed'*).

- 4.4. Zoals hiervoor overwogen heeft OCNL het standpunt ingenomen dat de gemiddelde vakman bij vergelijking van de aanvraag en DE 757 zou begrijpen dat bij een koppeling volgens DE 757 de uiteinden van de tanden van zowel het zwenklichaam als het langsdeel zullen slijten gedurende gebruik en dat de koppeling volgens DE 757 derhalve gevoelig is voor slijtage. Een dergelijk probleem treedt volgens OCNL niet op bij de koppeling volgens het octrooi omdat deze tot stand komt wanneer de koppelingspen in de uitsparingen van het spreidlichaam en het langsdeel wordt aangebracht en omdat de koppelingspen niet, zoals bij DE 757, over het langsdeel glijdt. Volgens OCNL wordt slijtage daardoor voorkomen.
- 4.5. MBrands bestrijdt niet dat de door OCNL beschreven maatregelen deel uitmaken van de oorspronkelijke aanvraag en/of dat zij daadwerkelijk leiden tot een koppeling die slijtvaster is dan de koppeling volgens DE 757. MBrands bestrijdt naar de rechtbank begrijpt de opvatting van OCNL slechts met de stelling dat de vakman het probleem van DE 757 en het effect van de maatregelen van het octrooi niet uit de oorspronkelijke aanvraag zou opmaken omdat eventuele slijtage in de praktijk niet als probleem werd ervaren.
- 4.6. Dit argument overtuigt de rechtbank niet. Zij acht aannemelijk dat de vakman minst genomen zonder meer zou inzien dat door de in de oorspronkelijke aanvraag beschreven maatregelen het risico op slijtage ten opzichte van de koppeling volgens DE 757 wordt verkleind. Dit betekent dat de gewijzigde probleemstelling voor de gemiddelde vakman uit de oorspronkelijke aanvraag in het licht van DE 757 is af te leiden en deze tezamen met de beschreven nieuwe technische effecten van het octrooi toelaatbaar zijn.
- 4.7. Voor zover MBrands bij pleidooi heeft willen aanvoeren dat ook in zoverre aan de beschrijving materie is toegevoegd dat daarin is opgenomen dat de koppelingsuitsparing in het langsdeel doorlopend is (vergelijk pleitnota MBrands onder 48) wordt daaraan voorbijgegaan omdat het in strijd is met de goede procesorde. Op dit nieuwe argument dat pas bij pleidooi door MBrands naar voren

is gebracht heeft Kubus zich niet naar behoren kunnen verweren. Voor zover MBrands ook nog heeft bedoeld te stellen dat de materie van conclusie 1 van het octrooi in strijd zou komen met artikel 75 lid 1 onder c ROW, wordt dit evenzeer verworpen. Voor de materie van conclusie 1 is een genoegzame basis aanwezig in de oorspronkelijke aanvraag in de vorm van de oude conclusies 1, 3 en 5.

Nieuwheid en inventiviteit

- 4.8. MBrands stelt dat de materie van conclusies 1, 2, 4, 5 en 6 niet nieuw zou zijn omdat deze zou zijn geopenbaard door DE 757. Zij bestrijdt evenzeer dat conclusie 9 nieuw is met beroep op een publicatie van Neil Pryde (houder van DE 757) uit 1998.
- 4.9. De gemiddelde vakman die kennis neemt van DE 757, begrijpt dat het document een koppeling openbaart met tanden (19) in een langsdeel (18) die in één richting grijpen in tanden (22) aan een zwenkarm (20), die op zijn beurt door middel van een as (21) is verbonden met het spreidlichaam. Als al zou moeten worden aangenomen dat deelkenmerk (vi) van conclusie 1 dat vereist dat het langsdeel van het bevestigingsorgaan is voorzien van althans één koppelingsuitsparing, door de ruimte tussen de tanden (19) in DE 757 direct en ondubbelzinnig wordt geopenbaard, geldt dat dit in ieder geval niet kan worden gezegd van kenmerk (vii), dat vereist dat een koppelingsuitsparing ook in het spreidlichaam moet zijn voorzien. Omdat DE 757 een wezenlijk andere constructie betreft met een 'skischoen-koppeling' in plaats van een penkoppeling zoals in het octrooi, wordt in DE 757 niet een uitsparing geopenbaard die meewerkt aan de totstandkoming van de koppeling, anders gezegd zij vervult daarbij geen functie, hetgeen ter zitting door de octrooigemachtigde van MBrands ook is erkend.
- 4.10. De materie van conclusies 1, 2, 4, 5 en 6 is dus als nieuw aan te merken. Hetzelfde moet worden aangenomen voor de door MBrands niet bestreden conclusies 3, 7 en 8. Er aldus van uit gaande dat de materie van conclusies 1 tot en met 8 nieuw is, moet hetzelfde gelden voor conclusie 9.
- 4.11. Vervolgens is aan de orde de vraag of NL 484 over voldoende uitvindingshoogte beschikt. Uitgaande van DE 757 als meest nabije stand van de techniek bestrijdt MBrands de inventiviteit van alle conclusies. Zij beroept zich er in dit verband mede op dat de conclusies 'een simpele pen-gat verbinding' omvatten waarbij de geclaimde voordelen van een meer slijtvaste en zekere verbinding zich niet voordoen.
- 4.12. De hoofdconclusie is inventief. Vooropgesteld zij dat de inventiviteitsaanval van MBrands niet op een deugdelijke – hindsight vermijdende – wijze, te weten bij voorkeur aan de hand van de problem-solution-approach, is onderbouwd. Indien deze benadering wel wordt toegepast, geldt dat het verschil tussen de uitvinding en DE 757 bestaat in het koppelingsmechanisme. Het objectieve technische probleem waarvoor de vakman gesteld is, valt dan te omschrijven als hoe de koppeling volgens DE 757 slijtvaster en zekerder kan worden gemaakt. Er bestaat geen enkele aanwijzing dat de gemiddelde vakman, uitgaande van DE 757 als meest nabije stand van de techniek, tot de koppeling volgens het octrooi zou komen. De

rechtbank sluit in dit opzicht aan bij het oordeel van het OCNL dat de vakman in eerste instantie zal trachten de koppeling volgens DE 757 uit te voeren met steviger materialen of door de vorm of grootte van de onderdelen te variëren. Daarnaast zal de vakman door de aanwijzingen die in DE 757 worden gegeven (met name bladzijde 4, derde alinea) worden aangezet een oplossing in de richting van rem- of klemmechanismen te zoeken, en een koppeling volgens het octrooi, dat een geheel andere constructie betreft, in eerste instantie niet overwegen, nu hem of haar, zoals genoemd, minder ingrijpende oplossingen ter beschikking staan en hij of zij daarvan wordt weggeleid.

- 4.13. Het betoog van MBrands dat er geen technisch effect zou worden bereikt en om die reden geen sprake zou zijn van uitvindingshoogte, waarbij zij heeft verwezen naar T 939/92, OJ 1996, 309, *Agrevo*) slaagt niet. Hoewel juist is dat de Technische Kamer van Beroep in de *Agrevo*-zaak heeft beslist dat indien er geen technisch effect wordt bereikt, er geen sprake kan zijn van een uitvinding, ziet het betoog van MBrands eraan voorbij dat bij de beoordeling van de inventiviteit dient te worden uitgegaan van de objectieve probleemstelling, zoals die volgt uit de aanvraag in het licht van de stand van de techniek, en niet zonder meer van de subjectieve probleemstelling, zoals verwoord in de aanvraag. Nu hiervoor is gebleken dat een objectieve probleemstelling kan worden vastgesteld, waarvoor het octrooi een oplossing verschaft, treft het aangevoerde bezwaar, zoals ook het OCNL oordeelde, geen doel. Dat van een technisch effect (zekerder en slijtvaster maken van de koppeling) wel degelijk sprake is, is in het hiervoorgaande reeds aan de orde geweest.
- 4.14. Conclusies 2 t/m 9 zijn afhankelijk van conclusie 1 en daarmee worden ook zij inventief bevonden ten opzichte van DE 757.

Nawerkbaarheid

- 4.15. Ten slotte heeft MBrands nog gesteld dat het octrooi niet nawerkbaar zou zijn. Zij heeft in dit verband slechts betoogd dat het zwenkorgaan een essentieel onderdeel van de trapezhaakinrichting zou betreffen en derhalve in conclusie 1 had moeten worden opgenomen. Nu dat niet het geval is, is niet duidelijk hoe een losse koppelingsspen kan bewegen. Het zwenkorgaan is nodig om de pen op zijn plaats te houden. Conclusie 1 van het octrooi is derhalve niet nawerkbaar, aldus MBrands.
- 4.16. Dit betoog strandt. Niet is in te zien waarom de gemiddelde vakman niet in staat zou zijn de inrichting volgens conclusie 1 na te werken, ook al zou dat leiden tot een koppeling waarbij het gevaar bestaat dat de koppelingsspen uit de uitsparingen zou schieten. Bovendien dient de vakman bij het naverken zonnodig beroep te doen op de algemene vakkennis. Aannemelijk is dat de vakman op basis van zijn vakkennis zeer wel in staat zal zijn de pen te borgen, bijvoorbeeld met behulp van een elastische zekering zoals ook door conclusie 6 wordt beschreven, een borging of door uitsparingen die zijn voorzien van materiaal ter vergroting van de wrijving tussen de koppelingsspen en de uitsparing.
- 4.17. In ieder geval heeft MBrands, op wie ter zake de bewijslast rust, de door Kubus betwiste stelling dat conclusie 1 van het octrooi in de vorm waarin het is verleend

niet nawerkbaar zou zijn, ook overigens in het geheel niet nader onderbouwd, zodat het beroep op niet-nawerkbaarheid als ongegrond wordt gepasseerd.

Slotsom

- 4.18. Gelet op het vorenstaande is het octrooi geldig te achten. De vorderingen in conventie zullen worden afgewezen. MBrands zal als de in het ongelijk gestelde partij worden veroordeeld in de proceskosten aan de zijde van Kubus in conventie. Kubus heeft haar kosten begroot op in totaal €96.879,25. Ter zitting heeft Kubus aangegeven dat 90% van deze kosten moet worden toegerekend aan de procedure in conventie, met welke verdeling MBrands desgevraagd heeft ingestemd. Wel heeft MBrands de redelijkheid en evenredigheid van de kosten aan de zijde van Kubus betwist. MBrands heeft in dit verband gesteld dat Kubus twee keer zoveel tijd aan de zaak heeft besteed als zijzelf heeft gedaan.
- 4.19. De rechtbank verwerpt dit betoog. Uit de door partijen overgelegde specificaties blijkt dat MBrands in totaal 158 uren aan de zaak heeft besteed, terwijl het aantal door Kubus aan de zaak bestede uren 170,8 bedraagt. Dit ontloopt elkaar nauwelijks. Het in de bij de specificatie behorende fax van 16 september 2010 genoemde argument dat het overgrote deel van de advocaturen niet aan Kubus in rekening is gebracht en aldus niet als proceskosten zou kunnen worden opgevoerd, wordt terzijde gelaten nu dit argument niet in het debat ter zitting aan de orde is geweest zodat Kubus zich te dien aanzien niet heeft kunnen uitlaten. Het door Kubus opgegeven en gespecificeerde bedrag komt de rechtbank overigens niet onredelijk of onevenredig voor, zodat het in conventie door MBrands aan Kubus te betalen bedrag wordt vastgesteld op €87.191,33. De kostenveroordeling wordt, zoals gevorderd, uitvoerbaar bij voorraad verklaard.

in reconventie

Misleidende mededelingen

- 4.20. De vorderingen in reconventie worden afgewezen. De stelling van Kubus dat MBrands nog steeds Clicker Bars zou leveren met daarop aangebracht de gewraakte mededeling "Patent Pend. Nr. 1035314" is door MBrands gemotiveerd betwist. Zij heeft in dit verband aangevoerd dat de mededeling al sinds 13 januari 2009 niet meer op de Clicker Bars wordt gebruikt. Bovendien heeft zij betoogd dat er nog een aanvraag heeft bestaan met nummer 1036379, prioriteit inroepend van het eerdere octrooi met nummer 1035314, en dat tot aan 30 juli 2009, zijnde de datum waarop deze latere octrooiaanvraag is komen te vervallen (vgl. r.o. 2.10.), rechtmatig de mededeling kon worden gedaan dat er een octrooiaanvraag voor de Clicker Bar-producten aanhangig was. MBrands heeft ten slotte gesteld dat deze producten na augustus 2009 niet meer zijn geleverd en dat de door Kubus aangetroffen producten kennelijk oude voorraad betreft. Kubus heeft voor haar andersluidende stelling desgevraagd geen bewijs aangeboden. Zij heeft ter zake slechts verwezen naar het door haar overlegde kort geding vonnis van 15 juli 2009, hetgeen evenwel niets zegt over de juistheid van de stelling van MBrands dat er na augustus 2009 geen producten meer met een 'patent pending'-vermelding zijn

geleverd. Onder die omstandigheden is voor het door Kubus gevorderde verbod met nevenvorderingen geen grondslag aanwezig.

- 4.21. Voor zover de vorderingen zijn gebaseerd op de stelling dat de octrooiaanvragen zijn vervallen en de mededelingen, omdat intrekking net als vernietiging terug zou werken, om die reden alsnog onrechtmatig zouden moeten worden geoordeeld, vindt die stelling geen steun in het recht, zodat de vorderingen ook om die reden niet toewijsbaar zijn.

Slotsom

- 4.22. Kubus zal als de in het ongelijk gestelde partij worden veroordeeld in de proceskosten aan de zijde van MBrands in reconventie. De vorderingen in reconventie (hierover zijn partijen het eens) worden niet beheerst door het regime van artikel 1019 Rv, zodat zij zullen worden begroot aan de hand van het liquidatietarief. De vorderingen in reconventie gelden als zelfstandige vorderingen nu zij niet voortvloeien uit het verweer in conventie en worden mitsdien op punten gewaardeerd op gelijke voet als de conventie. In totaal worden de verrichte werkzaamheden aldus begroot op 3 punten x tarief €452,00, zodat het in reconventie door Kubus aan MBrands te betalen bedrag wordt vastgesteld op €1.356,00. De kostenveroordeling wordt, zoals gevorderd, uitvoerbaar bij voorraad verklaard.

5. De beslissing

De rechtbank

in conventie

- 5.1. wijst de vorderingen af;
- 5.2. veroordeelt MBrands in de proceskosten, tot zover aan de zijde van Kubus begroot op €87.191,33;
- 5.3. verklaart dit vonnis ten aanzien van de proceskostenveroordeling uitvoerbaar bij voorraad.

in reconventie

- 5.4. wijst de vorderingen af;
- 5.5. veroordeelt Kubus in de proceskosten, tot zover aan de zijde van MBrands begroot op €1.356,00;
- 5.6. verklaart dit vonnis ten aanzien van de proceskostenveroordeling uitvoerbaar bij voorraad.

Dit vonnis is gewezen door mr. J.Th. van Walderveen, mr. P.G.J. de Heij en
mr. P.A.C.E. van der Kooij en in het openbaar uitgesproken op 22 december 2010 in
tegenwoordigheid van de griffier.