

IN NAAM DER KONINGIN!

34x

Br/D
Rolnummer 03/1234
Datum vonnis: 25 februari 2004

**ARRONDISSEMENTSRECHTBANK 's-GRAVENHAGE
Sector Civiel Recht • Kamer D**

Vonnis in de zaak met rolnummer 03/1234 van:

1. **FRANCIS ZILKA,**
2. **TIMOTHY ZILKA,**
beiden wonende te Saratoga, New York, Verenigde Staten van Amerika,
eisers in conventie,
verweerders in reconventie,
procureur: mr. W. Taekema
advocaat: mr. R.E. Ebbink te Amsterdam,

tegen

de vennootschap naar vreemd recht
KESSELREINIGUNG RÜEGG GMBH,
gevestigd te Wohlen, kanton Bern, Zwitserland,
gedaagde in conventie,
eiseres in reconventie,
— procureur: mr. A.H. de Bosch Kemper-de Hilster,
advocaat: mr. F.I.S.A.L. van Velsen te Rotterdam.

Partijen worden hierna ook aangeduid als "Gebroeders Zilka" respectievelijk "Rüegg".

De rechtbank heeft kennis genomen van de volgende stukken:

- de dagvaarding van 16 april 2003,
- de akte houdende overlegging producties,
- de conclusie van antwoord in conventie tevens conclusie van eis in reconventie,
- de conclusie van antwoord in reconventie,
- de akte houdende rectificatie,
- de akte overlegging aanvullende producties, tevens houdende akte vermeerdering van eis,
- de akte houdende vermeerdering van eis in reconventie,
- de brief d.d. 29 december 2003 van mr. Van Velsen met bijlagen.

Ter zitting van 9 januari 2004 hebben partijen hun standpunten aan de hand van pleitnotities doen bepleiten door mr. Ebbink (vergezeld van octrooigemachtigde Ir. K.J. Metman) en mr. Van Velsen (vergezeld van octrooigemachtigde Ir. L.A.C.M. van Wezenbeek). De pleitnotities bevinden zich bij de stukken.

RECHTSOVERWEGINGEN

In conventie en in reconventie:

DE FEITEN

1. Ten processe kan van de volgende feiten worden uitgegaan:

- a. Gebroeders Zilka zijn houders van Europees octrooi EP 1 067 349 (hierna: "het octrooi"), dat betrekking heeft op een 'Inrichting, systeem en werkwijze voor het tijdens de werking explosief ontslakken'. De prioriteitsaanvraag is ingediend op 17 januari 1997 en de verlening van het octrooi is openbaar gemaakt op 13 februari 2002. Het octrooi geldt voor onder meer Nederland.
Conclusies 1 en 11 van het octrooi (in de – onbestreden – Nederlandse vertaling) luiden als volgt:

1. Een op explosieven gebaseerd systeem voor het ontslakken van een hete, in werking zijnde warmtewisselingsinrichting (31), voorzien van:

een explosieveninrichting (101);

een koelomhulling (104, 104') die de explosieve inrichting (101) omhult;

een koelmiddel leverend middel (12, 106) dat een stroom van koelmiddel naar de koelomhulling (104, 104') levert zodat de explosieve inrichting (101) daardoor wordt omgeven en wordt gekoeld door het koelmiddel;

explosievenpositioneermiddelen (12, 106, 112) die tenminste één persoon, die een eerste van twee uiteinden van de explosievenpositioneermiddelen (12, 106, 112) vasthoudt en beweegt, toestaat het gekoelde explosief (101) dat is bevestigd nabij een tweede van de twee uiteinden van de explosievenpositioneermiddelen (12, 106, 112) tot in en in de hete, werkende warmtewisselingsinrichting (31) te bewegen tot in een juiste stand voor het ontslakken van de warmtewisselingsinrichting (31) door het ontsteken van de explosieve inrichting (101), terwijl het koelmiddel zo in de omhulling (104, 104') wordt afgegeven en daardoor verhindert dat de warmte van de warmtewisselingsinrichting (31) de explosieve inrichting (101) doet ontsteken, en terwijl de tenminste ene persoon buiten de hete, werkende warmtewisselingsinrichting (31) blijft; en

ontstekingsmiddelen voor het naar wens ontsteken van de explosieve inrichting (101);

waarbij de koelomhulling (104, 104') semipermeabel is (105); waardoor koelmiddel dat de omhulling (104, 104') binnentreedt via een koelmiddeltoegangsopening van de omhulling (104, 104') deze omhulling (104, 104') verlaat door de doorlaatopeningen (105) in de omhulling (104, 104'), hetgeen resulteert in een gelijkmatige stroom van koelmiddel naar en uit de explosieveninrichting (101) voorafgaande aan en tijdens het inbrengen hiervan in de warmtewisselingsinrichting (31) en voorafgaande aan en wanneer de explosieveninrichting (101) zo wordt ontstoken.

11. Werkwijze voor het ontslakken van een hete, werkende warmtewisselingsinrichting (31), voorzien van de stappen van:

het leveren van een stroom van koelmiddel tot in een koelomhulling (104, 104'), die een explosieve inrichting (101) omhult, via een koelmiddel leverend middel (12, 106), zodanig dat de explosieve inrichting (101) daardoor wordt omgeven en wordt gekoeld door het koelmiddel;

het vasthouden en bewegen van een eerste van twee uiteinden van een explosievenpositioneermiddel (12, 106, 112) en het daardoor bewegen van het gekoelde explosief (101) dat nabij een tweede van de twee uiteinden van het explosievenpositioneermiddel (12, 106, 112) is bevestigd tot in en binnen de hete, werkende warmtewisselingsinrichting (31) tot in een juiste stand voor het ontslakken van de warmtewisselingsinrichting (31) door het ontsteken van de explosieve inrichting (101), terwijl het koelmiddel op deze wijze aan de omhulling (104, 104') wordt geleverd en daardoor wordt verhindert dat de hitte van de warmtewisselingsinrichting (31) het explosief (101) ontsteekt en een bedienende persoon buiten de hete, werkende warmtewisselingsinrichting (31) blijft; en

het naar wens ontsteken van de explosieve inrichting (101) zodra het gekoelde explosief (101) in een juiste stand is bewogen voor de ontslakkingsontsteking, welke werkwijze het kenmerk bezit dat de koelomhulling (104, 104') semipermeabel (105) is en waarbij de stap van het leveren van de koelmiddelstroom daardoor verder omvat het toestaan dat het koelmiddel de omhulling (104, 104') binnentreedt via een koelmiddeltoegangsopening van de omhulling (104, 104') en de omhulling (104, 104') verlaat door de doorlaatopeningen (105) in de omhulling (104, 104'), hetgeen resulteert in een gelijkmatige stroom van koelmiddel naar en uit de explosieveninrichting (101) voorafgaande aan en tijdens zijn inbrenging in de warmtewisselingsinrichting (31), en voorafgaande aan en wanneer de explosieveninrichting (101) zo wordt ontstoken.

b. Bij het octrooi horen de volgende figuren 1 tot en met 4:

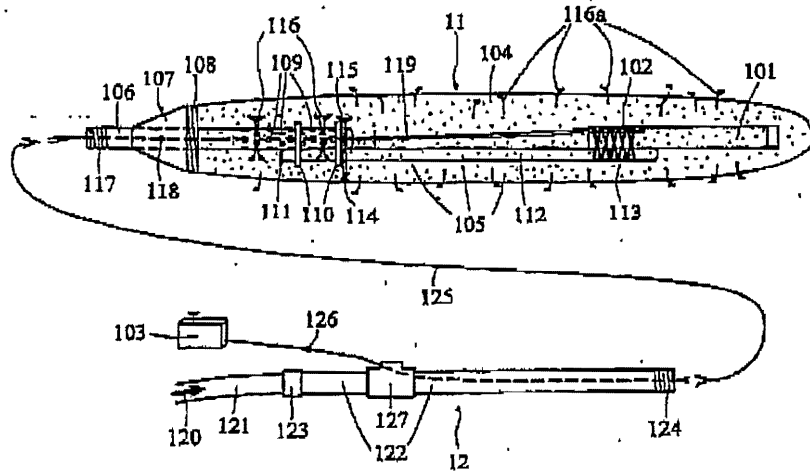


FIG. 1

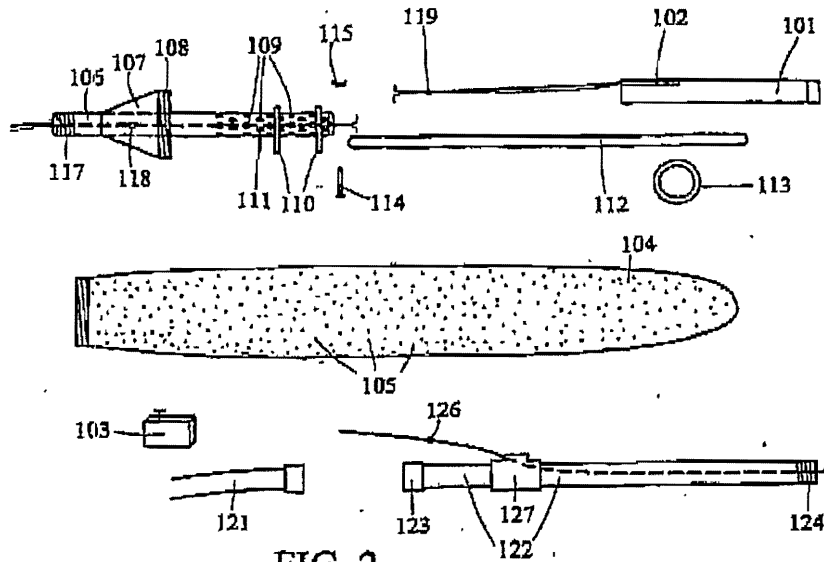


FIG. 2

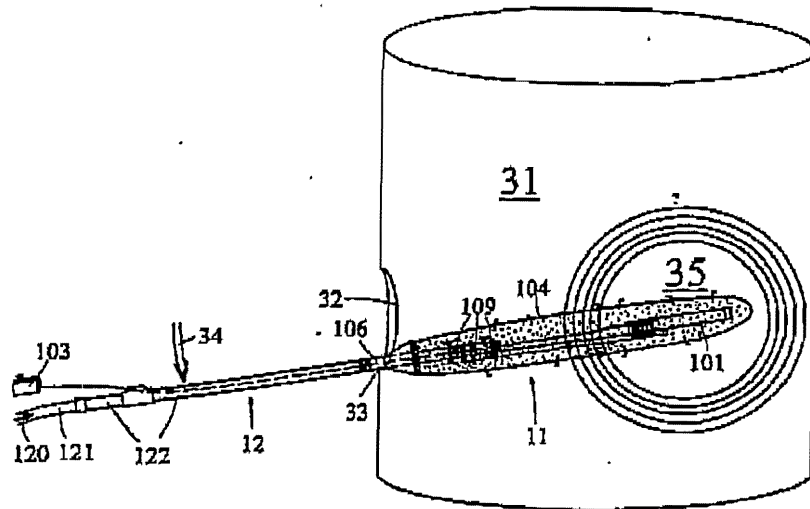


FIG. 3

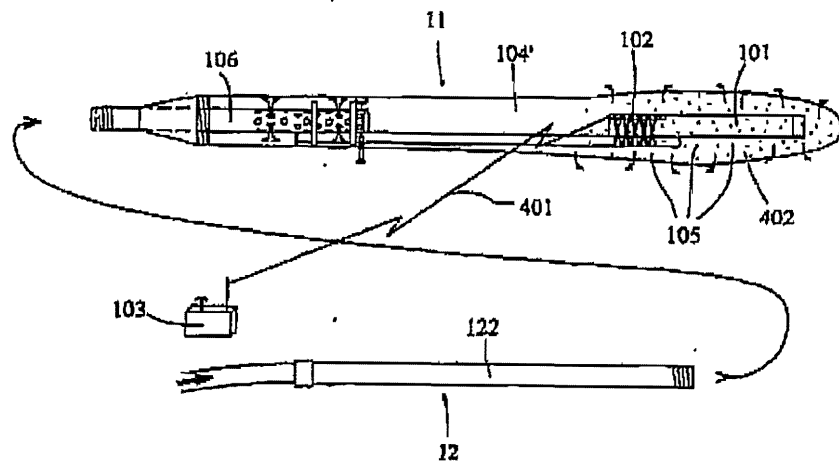


FIG. 4

- c. Rüegg brengt een ontslakkingsysteem op de markt in Nederland, eveneens voor nog in werking zijnde ovens, dat als volgt kan worden weergegeven:

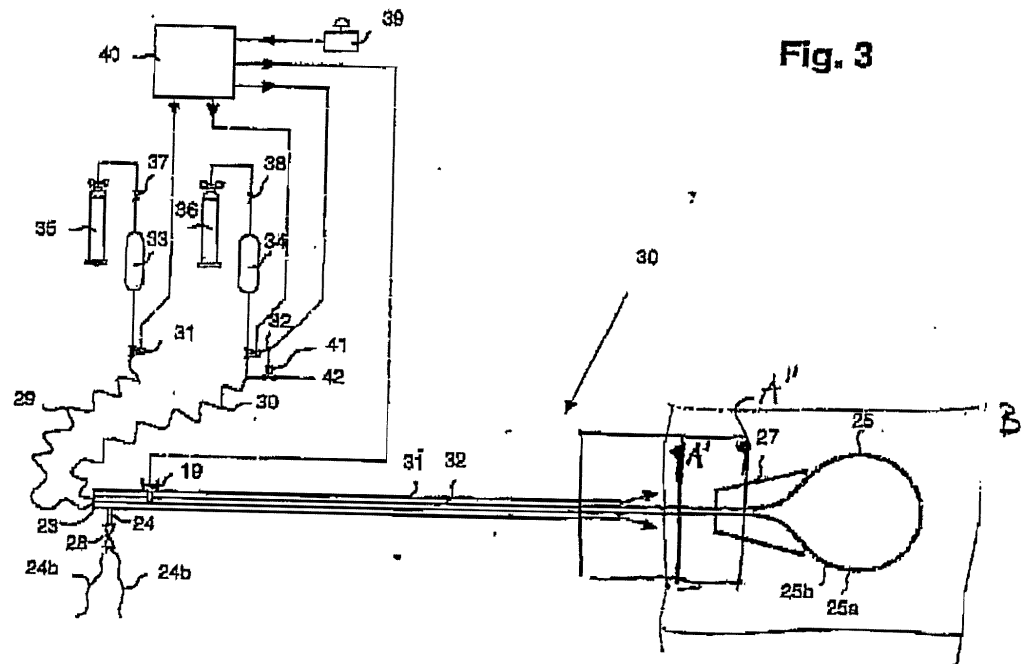


Fig. 3

Dit systeem werkt – kort gezegd en zoals de rechtbank uit de ter zitting getoonde videobeelden heeft kunnen afleiden – als volgt. De lans 30 is aangesloten op een tweetal gasflessen, één gevuld met zuurstofgas en de ander met etheengas. Aan het (distale) uiteinde is de lans voorzien van een uitschuivende leiding met daaraan een blik (27) waarin een natgemaakte papieren ballon (25) is opgevouwen. Nadat de lans in de werkende oven is gestoken en op de juiste plaats gemanoeuvreed, wordt de ballon in luttele seconden opgeblazen met een mengsel van zuurstof- en etheengas en vervolgens tot ontploffing gebracht. Al die tijd spuit water met enige kracht uit de lans op de plaats waar deze overgaat in de uitschuivende enkele leiding (weergegeven met een tweetal pijltjes).

- d. Gebroeders Zilka hebben op 4 april 2002 een brief gestuurd waarin Rüegg werd gesommeerd de (beweerdelijke) inbreuk op het octrooi in Nederland te staken.

DE VORDERINGEN, DE GRONDSLAGEN DAARVOOR EN DE VERWEREN

2. Gebroeders Zilka vorderen – na vermeerdering van eis waartegen geen bezwaar is gemaakt – dat de rechtbank Rüegg verbiedt inbreuk te maken op het octrooi, op straffe van een dwangsom, zowel bij wege van provisionele als definitieve maatregel, en voorts diverse aanvullende definitieve maatregelen, waaronder een veroordeling de ten gevolge van de gestelde inbreuk geleden schade te vergoeden danwel de genoten winst af te dragen, nader op te maken bij staat, met verwijzing van Rüegg in de kosten van het geding en onder uitvoerbaar-bij-voorraad verklaring. Gebroeders Zilka stellen daartoe dat het ontslakkingsstelsel van Rüegg, letterlijk althans op equivalente wijze valt onder conclusies 1 en 11 van het octrooi.

3. Hiertegen voert Rüegg gemotiveerd verweer, stellende dat niet aan alle kenmerken van conclusie 1 en 11 is voldaan en evenmin sprake is van inbreuk in het equivalentiebereik.
4. In reconventie – na vermeerdering van eis waartegen evenmin bezwaar is gemaakt – vordert Rüegg vernietiging van het octrooi, een verklaring voor recht dat de Gebroeders Zilka onrechtmatig jegens haar hebben gehandeld door handhaving van het octrooi, hen te veroordelen de door Rüegg gestelde schade als gevolg daarvan te vergoeden, op te maken bij staat doch met een voorschot van EUR 15.000, het gelegde beslag op te heffen en de Gebroeders Zilka te verbieden verdere conservatoire maatregelen te verzoeken, alles met veroordeling van Gebroeders Zilka in de kosten van het geding. Rüegg stelt daartoe – kort gezegd – dat het octrooi niet voldoet aan de eisen van duidelijkheid c.q. nawerkbaarheid en nieuwigheid (op basis van schriftelijke publicaties en van openbaar voorgebruik). Ook stelt zij dat de inrichting, het systeem en de werkwijze volgens het octrooi niet inventief zijn.
5. Hiertegen voeren Gebroeders Zilka gemotiveerd verweer.

BEOORDELING VAN HET GESCHIL

Inleiding

6. Onderwerp van deze procedure zijn systemen voor het ontslakken van warmtewisselingsinstallaties (vooral ovens) terwijl deze installaties in gebruik blijven. Aan de binnenkant van dergelijke ovens kunnen zich verontreinigingen vastzetten (zogenaamde “slakken”) die de werking van de warmtewisselaar nadelig beïnvloeden. Het octrooi ziet op het gebruik van explosieven bij ontslakking, terwijl de warmtewisselaar in werking blijft.
7. Het gebruik van explosieven voor het ontslakken is kennelijk bijzonder effectief, aangezien de grote schokgolf van de explosie, wanneer deze juist is geplaatst en getimed, gemakkelijk en snel grote hoeveelheden slak van de keteloppervlakken kan afscheiden. Volgens het octrooi is een nadeel dat kleeft aan de bekende werkwijzen voor explosieve ontslakking dat de ketel moet worden uitgezet (dat wil zeggen buiten werking moet worden gesteld) teneinde deze soort van reiniging uit te voeren, waardoor kostbare productietijd verloren gaat. Indien de ketel in werking zou blijven tijdens het reinigen zou de immense hitte van de ketel elk in de ketel geplaatst explosief voortijdig doen ontsteken, dat wil zeggen voordat het explosief juist is geplaatst voor de ontsteking, waardoor de werkwijze ondoelmatig is en de ketel kan beschadigen. Nog erger is dat verlies van controle over de precieze timing van de ontsteking serieus gevaar voor het zich nabij de ketel bevindende personeel oplevert.
8. Doel van het ontslakkingssysteem volgens het octrooi is de toepassing van explosieven voor het door reinigen verwijderen van slak uit een hete werkende ketel, warmtewisselingsinrichting, oven of soortgelijke brandstofverbrandingsinrichting of verbrandingsinstallatie, door het leveren van een koelmiddel aan het explosief, hetgeen de temperatuur van het explosief voldoende onder de grens houdt die nodig is voor ontsteking. Het explosief wordt, terwijl het wordt gekoeld, naar de ge-

wenste plaats in de ketel gebracht. Het wordt dan vervolgens op een gecontroleerde wijze op de gewenste tijd ontstoken.

9. Zowel in conventie als in reconventie heeft Rüegg zich op het standpunt gesteld dat het octrooi nietig is. De rechtbank zal die stelling als eerste onderzoeken aangezien inbreuk op een nietig octrooi niet mogelijk is.

Geldigheid octrooi

Nawerkbaarheid/duidelijkheid

10. Rüegg heeft betoogd dat een tweetal kenmerken uit conclusies 1 en 11 van het octrooi niet duidelijk zijn, zodat de (beweerdelijke) uitvinding neergelegd in het octrooi niet nawerkbaar is voor de gemiddelde vakman. Het gaat Rüegg daarbij om door haar waargenomen onduidelijkheid over wat moet worden verstaan onder de termen "explosievenpositioneermiddelen" en de "semipermeabele" koelomhulling van de explosieveninrichting. Hieromtrent wordt als volgt overwogen.
11. Gebroeders Zilka hebben er terecht op gewezen dat voor de beantwoording van de vraag of een uitvinding op zodanig duidelijke en volledige wijze in een octrooi is neergelegd dat deze door een gemiddelde deskundige (onder gebruikmaking van zijn algemene vakkennis) kan worden toegepast, te rade kan worden gegaan bij het gehele octrooi, dat wil zeggen de conclusies, de beschrijving en de tekeningen. Aldus bezien, acht de rechtbank voldoende duidelijk wat onder "explosievenpositioneermiddelen" uit de conclusie moet worden verstaan. Zoals het woord al zegt, gaat het om middelen waarmee de explosieven op een bepaalde plaats in de oven kunnen worden gepositioneerd. Nadrukkelijk ook worden in de conclusie de verwijzingsnummers 12 (koelmiddeltoevoer- en explosievenpositioneersysteem, p. 13, r. 24), 106 (koelmiddelafgeefpijp, p. 12, r. 13) en 112 (explosieve connector, "bezemsteel", p. 12, r. 17-18) uit de tekeningen bij het octrooi genoemd, die aan de vakman duidelijk maken dat met behulp van de aldaar afgebeelde soort lange "lans" de explosieven op iedere willekeurig gewenste plaats in de oven kunnen worden gebracht (dat wil zeggen "gepositioneerd"). Dit verweer wordt derhalve gepasseerd.
12. Hoewel aan Rüegg kan worden toegegeven dat naar gangbaar (technisch) taalgebruik onder "semipermeabel" wordt verstaan dat de koelomhulling voor de ene stof wel en een andere niet doorlaatbaar is, is niettemin de conclusie gerechtvaardigd dat deze term in het licht van de beschrijving van het octrooi in die zin moet worden begrepen dat een koelomhulling met gaatjes of openingen is bedoeld waaruit de koelvloeistof kan worden afgevoerd. Op p. 9, r. 10-16 van het octrooi wordt immers aangegeven dat het koelmiddel, zoals gewoon water, "met een redelijk constante snelheid uit het membraan via perforaties op microscopische openingen in het membraan" stroomt. In feite dus gewoon een plastic zak met water voorzien van kleine gaatjes. Van enige filterwerking, die een semipermeabel membraan wel maar een permeabel membraan in beginsel niet heeft, wordt nergens in het octrooi gerept. Die filterwerking is voor die uitstroom van koelmiddel, die volgens voornoemde passage kort genomen nodig is om het inmiddels door de oven opgewarmde koelmiddel te verversen, ook van geen enkel belang, hetgeen een vakman onmiddellijk zal begrijpen. Ook op p. 11, r. 23-31 van het octrooi wordt nog eens benadrukt dat de functie van het semipermeabele membraan is dat

het "water toestaat naar buiten te stromen met een redelijk gecontroleerde snelheid". Tevens staat daar nog eens dat "het kan zijn voorzien van geponste perforaties". Ten slotte verdient opmerking dat de semipermeabiliteit verderop in de conclusie nog nader wordt uitgelegd in die zin dat het koelmiddel de "omhulling (104, 104') verlaat door de doorlaatopeningen (105) in de omhulling (104, 104')". Wat derhalve onder een semipermeabele koelomhulling moet worden verstaan wordt evenzeer voldoende duidelijk beschreven geacht.

Nieuwheid

13. De rechtbank stelt voorop dat bij de beoordeling van de vraag of een in een octrooi neergelegde uitvinding nieuw is het erop aankomt of alle kenmerken van die uitvinding op basis van één enkele voorpublicatie of het openbare voorgebruik aan een gemiddelde vakman, gebruikmakend van zijn algemene vakkennis, expliciet of impliciet, maar dan wel direct en ondubbelzinnig, zijn geopenbaard.
14. In geen van de door Rüegg in het kader van de nieuwheidsvraag voorgedragen publicaties (D1-D3) is sprake van een envelop/omhulling zodat koelmiddel rond het explosief kan stromen, terwijl dat koelmiddel naar buiten stroomt doordat deze omhulling semipermeabel (dat wil zeggen voorzien van perforaties of gaatjes) is. De "apertures 21A and 31A" uit D1 (US 5,494,004, k. 4, r. 64-k. 5, r. 8) zijn, anders dan Rüegg meent, geen openingen naar buiten toe voor de afvoer van het koelwater rond het explosief maar stellen ieder een waterkanaal voor met een specifieke inlaat en uitlaat voor het koelwater. Ook bij D2 (JP-04-155200) vindt afvoer van het water door buizen (1) plaats en niet door een (semi)permeabele omhulling naar binnen de warmtewisselaar (de afdichtdoek 14 dient niet voor de afvoer van koelwater). Hetzelfde geldt voor D3 (Handbuch Sprengtechnik, zie figuur 4.15.1).
15. Ook missen die publicaties het kenmerk om het explosief "tot in en in de hete, werkende warmtewisselingsinrichting (31) te bewegen tot in een juiste stand voor het ontslakken". Met de Gebroeders Zilka is de rechtbank van oordeel dat dit kenmerk, in combinatie gelezen met "explosievenpositioneringsmiddelen", voor een vakman betekent dat de geoctrooieerde inrichting/werkwijze erop ziet dat een bedienende persoon de explosieven naar iedere willekeurige gewenste plek in de oven kan bewegen om te ontslakken. Een dergelijke vrije beweegbaarheid valt in de door Rüegg aangehaalde publicaties niet te lezen. D1 beschrijft immers een ontslakkingsinrichting die als een treintje over rails wordt gereden tot aan de opening in de oven, zodat deze reeds om die reden slechts op bepaalde plaatsen kan komen (namelijk bij openingen waarnaartoe rails loopt), en waarvan de arm die door de opening wordt gestoken bovendien slechts 360 graden rondom de opening kan ontslakken en aldus niet op willekeurig elke gewenste plaats kan komen. Zowel D2 als D3 hebben zelfs vaste plaatsen voor de ontslaking voor ogen, zie D2, p.1, laatste volledige alinea "vast voorgeschreven plaatsen" en in D3 het gebruik van een "Laderaum" op een specifieke plaats waarin het explosief wordt gebracht. Voorzover Rüegg nog heeft willen betogen dat de "Laderaum" slechts zou zien op een opening in de ovenwand en niet op een specifieke laadruimte voor het explosief in de slaklaag, strandt dit betoog op het alsdan onwaarschijnlijke resultaat dat – waar het Laderaum volgens D3 met een zuurstoflans wordt gemaakt, zie foto 4.15.2 – voor alleen de ontslaking openingen in de ovenwand worden gemaakt

met alle nadelen van dien. Evenmin valt dit te rijmen met het elders in het handboek vermelde dat "In jedern Brocken [bedoeld is de slak, rechtbank] wurde ein Laderaum angeordnet" (tekst boven foto 4.15.3). Voldoende duidelijk, direct en ondubbelzinnig valt dit kenmerk in elk geval uit D3 niet te halen, waarbij voorts in aanmerking moet worden genomen dat de onduidelijkheid van de overgelegde kopieën van de foto's in het handboek voor rekening van Rüegg (op wie immers de stel- en bewijsaandraagplicht terzake rust) moet blijven.

16. De overige argumenten van Gebroeders Zilka waaruit de nieuwheid van de vinding zouden blijken, waaronder de door hen opgeworpen vraag of in D1-3 een sprake is van ontslaking van een werkende oven, kan de rechtbank gelet op het bovenstaande in het midden laten.
17. Voorts heeft Rüegg zich op openbaar voorgebruik beroepen en heeft daartoe een enkele pagina tellende verklaring van de heer W.R. Harvey van Precision Blasting Inc. overgelegd. Duidelijke, ondubbelzinnige en gedetailleerde informatie over wie (verscheidene bedrijven worden genoemd), wat (wat voor ontslakkingslans en hoe deze er precies uitzag is niet duidelijk), wanneer en in welke omvang zou hebben toegepast ontbreekt, evenals iedere informatie of dat gebruik al dan niet openbaar is geweest. Bij gebreke van een en ander dient het beroep op openbaar voorgebruik als onvoldoende gemotiveerd te worden gepasseerd.
18. Van de overige documenten heeft Rüegg onvoldoende gemotiveerd gesteld dat deze de nieuwheid van de vinding zouden wegnemen en de rechtbank vermag dit ook anderszins, gelet op het vorenoverwogene, niet in te zien.

Inventiviteit

19. Een vakman, geconfronteerd met het probleem hoe op iedere willekeurige plaats in een werkende warmtewisselaar op een veilige en efficiënte manier explosief kan worden ontslakt, zou er niet toe worden gebracht om de hierboven reeds aangegeven lacunes in de stand van de techniek in de zin van de uitvinding van het octrooi op te lossen. Hij zal niet zonder inventieve denkwerkzaamheid tot het inzicht om het explosief gekoeld in de werkende warmtewisselaar te brengen en deze te omhullen met een koelomhulling waaruit het koelmiddel (water) dat is opgewarmd als het ware als een douche uitsproeit, zodat het explosief op flexibele wijze naar elke gewenste plek kan worden gebracht om te ontslakken.
20. Ook de door Rüegg overigens aangevoerde documenten en door haar voorgestelde combinaties van documenten helpen de vakman niet om tot voornoemd inzicht te komen. In D4, D5 en D6 ontbreekt nog steeds de kenmerkende vrije beweegbaarheid van de lans alsmede de (semi)permeabele koelomhulling. Tot slot neemt de rechtbank in aanmerking dat de voorts nog bij pleidooi overgelegde publicaties zien op het gebruik van pyro- of thermometers in ovens, waarover Gebroeders Zilka terecht hebben gesteld dat dit een ander vakgebied betreft, zodat een vakman voor het vinden van een oplossing bij die publicaties niet te rade zal gaan.

Inbreuk

21. Uit het voorgaande volgt dat conclusies 1 en 11 (en daarmee de daarvan afhankelijke volgconclusies) geldig moeten worden geacht. Derhalve komt de rechtbank

toe aan de vraag of inbreuk op dat geldige octrooi wordt gemaakt. Die vraag wordt ontkennend beantwoord, waartoe als volgt wordt overwogen.

22. Eén van de kenmerken uit de kop van conclusie 1 (en 11) is dat het systeem of de werkwijze voorziet in een koelomhulling die de explosieve inrichting (101) omhult. Dit kenmerk komt enige keren terug in de conclusie en staat daarin feitelijk centraal. De explosieve inrichting 101 is, blijkens de tekeningen, hetgeen daadwerkelijk explodeert. Of, zoals Gebroeders Zilka het ten pleidooie hebben gedefinieerd, "het explosief in zijn geheel inclusief zijn "verpakking" (ook dynamiet doet het natuurlijk beter als het niet nat is)". Volgens de beschrijving betreft het een explosieve inrichting "zoals, doch niet beperkt tot, een explosieve staaf of andere explosieveninrichting of configuratie die op geschikte wijze binnen de faciliteit is geplaatst en dan wordt ontstoken zodanig dat schokgolven van de explosie veroorzaken dat slak en dergelijke afzettingen van de wanden, buizen enz. van de faciliteit loslaten." (p. 10, r. 22-27). Waar het derhalve om gaat is dat het explosief (met eventuele verpakking) wordt omhuld door een koelende envelop met openingen waaruit het koelmiddel stroomt.
23. In de inrichting van Rüegg vindt weliswaar enige koeling van het gas voordat dit tot ontploffing wordt gebracht plaats (in de toevoerbuis 32, zie r.o. 1.c), maar juist daar waar de explosie plaatsvindt is géén koelomhulling. In die inrichting wordt gekoeld tot waar twee pijltjes zijn getekend, waar het koelwater vervolgens naar buiten sproeit. De explosie vindt echter plaats aan het einde van de lans nadat deze in de juiste positie is gebracht, door het opblazen van een ballon (verwijzingsnr. 25) met explosief gas dat daarna tot ontsteking wordt gebracht. Die ballon, die dus het eigenlijke explosief bevat en aldus als de explosieve inrichting van het octrooi moet worden beschouwd, is niet omhuld door een koelomhulling in de zin van het octrooi.
24. Voorzover de Gebroeders Zilka een beroep doen op equivalentie, faalt dit. In het licht van de gemotiveerde betwisting terzake acht de rechtbank dit betoog in de eerste plaats onvoldoende nader uitgewerkt. Bovendien is de wijze van voorkomen van voortijdige ontbranding van het explosief in de hete oven bij de lans van Rüegg wezenlijk anders. Niet zozeer koeling van het explosief met een koelomhulling, maar veeleer het pas op het laatste moment en snel opblazen van de ballon met het gas, zorgt ervoor dat de explosie op een veilige manier en in de juiste locatie plaatsvindt. Daaraan doet onvoldoende af dat de waternevel die uit de buis sproeit de ballon zou bereiken, zoals door Gebroeders Zilka nog gesteld en door Rüegg betwist, aangezien de rechtbank onwaarschijnlijk acht dat dit in relevante mate bijdraagt tot beveiliging/koeling van het gas in de ballon. Een dergelijke waternevel valt voorts niet gelijk te stellen met een echte omhulling (een semi-permeabel membraan) zoals in het octrooi. Daarbij komt nog dat in de beschrijving van het octrooi wordt gesteld dat het moet gaan om een volledige omhulling van de explosieve inrichting, waarvoor een enkele waternevel niet geschikt is.
25. De overige argumenten die Rüegg heeft aangevoerd ten betoge dat geen sprake is van inbreuk behoeven, gelet op het bovenstaande, geen verdere behandeling.

Slotsom in conventie en in reconventie

26. Nu van inbreuk op het octrooi geen sprake is, is de grondslag aan het in conventie gevorderde komen te ontvallen. Gebroeders Zilka zullen de proceskosten hebben te dragen.
27. Ook de in reconventie gevorderde vernietiging van het octrooi wordt afgewezen. De door Rüegg in reconventie voorts nog gevorderde verklaring voor recht dat Gebroeders Zilka jegens haar onrechtmatig hebben gehandeld en de door haar geleden schade dienen te vergoeden kan niet worden toegekend, aangezien Rüegg in het geheel niet duidelijk heeft kunnen maken dat zij enige schade zou hebben geleden als gevolg van het gelegde beslag. Ten pleidooie heeft zij niet willen aangeven van wie de beslagen lans dan precies was (van haar of van de kennelijke gebruiker Afvalverwerking Regio Nijmegen, ARN). De enkele stelling dat zij door ARN aansprakelijk zou zijn gesteld is onvoldoende, in aanmerking genomen dat Gebroeders Zilka reeds door ARN (derhalve rechtstreeks) aansprakelijk zijn gesteld en ook overigens iedere uitleg van de grondslag van die aansprakelijkstelling (bijvoorbeeld door te wijzen op een contractuele bepaling) van Rüegg ontbreekt. Het gebod tot opheffing van het door Gebroeders Zilka op de lans gelegde beslag kan worden toegewezen. Terecht hebben de Gebroeders Zilka bezwaar gemaakt tegen de ruime formulering van het tevens gevorderde verbod tot verdere beslaglegging en dient dit te worden beperkt tot de uitvoeringsvorm van de lans zoals deze in dit geschil aan de orde is geweest.
28. Als over en weer in reconventie in het ongelijk gesteld, zullen de proceskosten worden gecompenseerd.

BESLISSING:

De rechtbank:

In conventie

WIJST het gevorderde AF;

VEROORDEELT eisers in de op deze procedure in conventie vallende kosten, tot aan deze uitspraak aan de zijde van gedaagde begroot op EUR 205 aan verschotten en EUR 1170 aan procureurssalaris;

In reconventie

GEBIEDT verweerders binnen 48 uur na betekening dit vonnis, de conservatoire maatregelen als op 12 december 2003 genomen jegens Rüegg en/of ARN op te heffen, door afgifte van de in beslag en in bewaring genomen zaken aan het kantoor van de raadsman van ARN (Dirkzwager advocaten, mr. A.J. Kronenberg, Velperweg 1, Arnhem), bij gebreke waarvan verweerders een dwangsom verbeuren van EUR 15.000 per dag en BEPAALT dat - na 72 uur na betekening - dit vonnis in de plaats treedt van een door verweerders te verstrekken machtiging aan de in de beschikking van de Voorzieningenrechter te Arnhem d.d. 9 december 2003 aangewezen bewaarder om de in beslag genomen zaken aan voornoemde raadsman van ARN af te geven;

VERBIEDT verweerders om op basis van EP 0 974 035 conservatoire maatregelen tot afgifte te (doen) verzoeken, met betrekking tot de in dit geschil aan de orde gestelde inrichting van Rüegg (ten laste van Rüegg, dan wel enige derde die van Rüegg's inrichting gebruik maakt), bij enige rechtbank hier te lande, anders dan onder gelijktijdige overlegging van dit vonnis, bij gebreke waarvan verweerders een dwangsom verbeuren van EUR 25.000;

COMPENSEERT de kosten van deze procedure in reconventie aldus, dat iedere partij de eigen kosten zal dragen;

WIJST het anders of meer gevorderde AF;

In conventie en in reconventie

VERKLAART dit vonnis uitvoerbaar bij voorraad.

Aldus gewezen door mrs. J.W. du Pon, E.F. Brinkman en J.A. van Dorp en uitgesproken ter openbare terechtzitting van 25 februari 2004 in tegenwoordigheid van de griffier.



Voor grosse/afgifte

27 FEB. 2004
De Griffier