

vonnis

RECHTBANK 's-GRAVENHAGE

Sector civiel recht

zaaknummer / rolnummer: 346119 / HA ZA 09-2869

Vonnis van 15 december 2010

in de zaak van

de besloten vennootschap met beperkte aansprakelijkheid

VACU PRODUCTS B.V.,

gevestigd te Delft,

eiseres,

advocaat: mr. J.M.C. Billet te Amsterdam,

tegen

de rechtspersoon naar vreemd recht

WMF WÜRTEMBERGISCHE METALLWARENFABRIK AG,

gevestigd te Geislingen, Duitsland,

gedaagde,

advocaat: mr. G. Kuipers te Amsterdam.

Partijen zullen hierna Vacu Products en WMF genoemd worden. Vacu Products is ter zitting vertegenwoordigd door mr. G. de Hoogd, advocaat te Aruba, bijgestaan door haar octrooigemachtigde ir. E.E. de Vries. Voor WMF zijn opgetreden de advocaat voornoemd en mr. O.V. Lamme, advocaat te Amsterdam.

1. De procedure

1.1. Het verloop van de procedure blijkt uit:

- het vonnis in het incident van 24 maart 2010;
- de akte overlegging van producties zijdens WMF van 7 april 2010 met de producties 7 t/m 9;
- de conclusie van repliek van 19 mei 2010 met de producties 6 t/m 9;
- de conclusie van dupliek van 30 juni 2010;
- de akte overlegging kostenoverzicht zijdens WMF van 14 juli 2010;
- de akte overlegging aanvullende productie zijdens WMF van 2 november 2010 met productie 10;
- de fax van mr. de Hoogd van 4 oktober 2010, ingekomen ter griffie van deze rechtbank op 5 oktober 2010, met het verzoek ervoor zorg te dragen dat een Nederlandse of Engelse vertaling beschikbaar wordt gesteld van productie 10 zijdens WMF;
- de aantekening van de telefonische mededeling van de griffier dat mr. De Hoogd zich te dien aanzien dient te wenden tot de advocaat van WMF;

-
- de fax van mr. De Hoogd van 4 oktober 2010, ingekomen ter griffie van deze rechtbank op 5 oktober 2010, met de mededeling dat ten pleidooie een demonstratie zal worden gehouden van het product van Vacu Products en dat van WMF;
 - de faxbrief van mr. De Hoogd van 18 oktober 2010, ingekomen ter griffie van deze rechtbank op 19 oktober 2010, met productie 10;
 - de fax van de rechtbank aan partijen van 27 oktober 2010;
 - de hieropvolgende reactie van mr. Billet aan de rechtbank van 29 oktober 2010;
 - de fax van mr. Kuipers van 29 oktober 2010 met een opgave en specificatie van de proceskosten ex artikel 1019h Rv (€41.487,08);
 - de email van mr. Lamme van 1 november 2010 houdende een reactie op de fax van mr. Billet voornoemd;
 - de fax van mr. De Hoogd van 1 november 2010 met een opgave en specificatie van de proceskosten ex artikel 1019h Rv (37.415,10);
 - de ten pleidooie op 2 november 2010 gehanteerde pleitnotities van beide partijen.
- 1.2. Ten pleidooie heeft de rechtbank aan de orde gesteld dat mr. De Hoogd in Nederland niet is ingeschreven als advocaat, ook niet als geregistreerd EU-advocaat. Na overleg met partijen is mr. De Hoogd op de voet van artikel 134 lid 3 Rv in de gelegenheid gesteld namens zijn cliënte Vacu Products het woord te voeren.
- 1.3. Ter zitting heeft Vacu Products haar akte houdende overlegging van productie met productie 10 genomen. WMF heeft haar akte overlegging aanvullende productie genomen, met haar productie 10. Vacu Products heeft ter zitting zonder bezwaar van WMF een poster overgelegd met daarop afbeeldingen van de producten van WMF. Voorts heeft Vacu Products haar eis in die zin gewijzigd dat zij thans een proceskostenveroordeling ex artikel 1019h Rv vordert. Ook hiertegen heeft WMF geen bezwaar gemaakt. WMF heeft wel bezwaar gemaakt tegen het alsnog in het geding brengen van een Nederlandse vertaling van EP 0 483 930, welk bezwaar ter zitting is gehonoreerd.
- 1.4. WMF heeft ter zitting het bedrag van haar proceskosten naar boven toe bijgesteld tot €45.267,08, tegen welke verhoging zijdens Vacu Products geen bezwaar is gemaakt. Het niet-IE-deel van de proceskosten omvat een bedrag van €10.000,00, terwijl aan het incident een bedrag van €4.000,00 kan worden toegerekend.
- 1.5. De rechtbank heeft Vacu Products in de gelegenheid gesteld na afloop van de zitting de beslissing van de Technische Kamer van Beroep van 9 december 1999, waar beide partijen zich in de processtukken op hebben beroepen, na te zenden.
- 1.6. Ten slotte is vonnis bepaald op heden.

2. De feiten

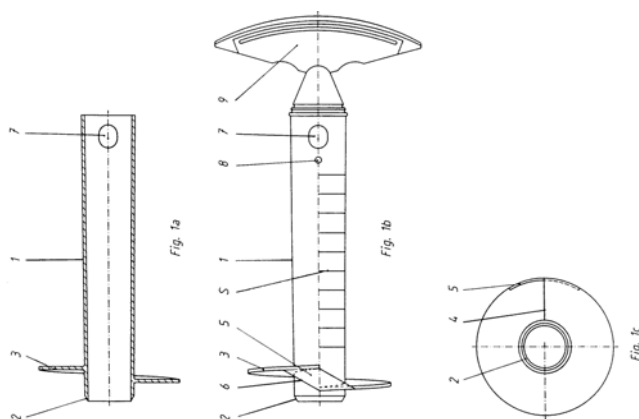
2.1. Vacu Products is houdster van Europees octrooi 0 483 930 B1 (hierna: het octrooi of EP 930) dat betrekking heeft op een *'Tool for separating a core, a rind and flesh of a fruit, in particular a pineapple'*. Het octrooi is verleend op 17 mei 1995 op een aanvraag daartoe van 31 oktober 1991, onder inroeping van prioriteit van 1 november 1990 op basis van Nederlandse octrooiaanvraag NL 9002385. Het octrooi heeft onder meer gelding in Nederland.

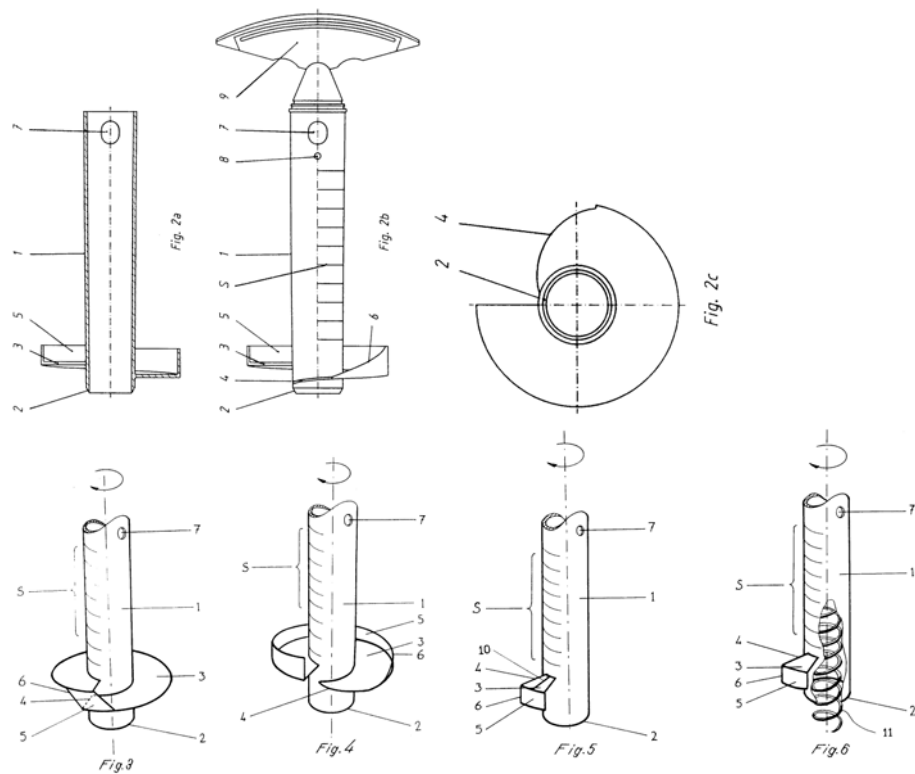
2.2. Het octrooi telt 13 conclusies. Vacu Products heeft zich evenwel slechts beroepen op conclusie 1. Deze conclusie luidt in de oorspronkelijke Engelse tekst als volgt:

1. A tool for separating a core, a rind and flesh of a fruit, in particular a pineapple, comprising, at least, a cylindrical corer which is provided at one end with a cutting edge and at the other end with a handle or other driving member, such as a motor, whereby there is provided, close to the cutting edge (2) of the corer (1) at least one flesh cutter (3) extending radially thereon and provided each with a cutting edge (4), and whereby at the end of the flesh cutter (3), opposite to the end fixed to the corer (1), there is provided a rind cutter (5) extending parallel to the corer (1) and provided with at least one cutting edge (6), characterized in that the flesh cutter (3) is helically shaped defining a certain pitch, such that upon rotating of the tool it executes a helical movement with said pitch, whereby the rind cutter is connected to the circular periphery of the flesh cutter and extends only over a vertical height which corresponds substantially with the pitch of the flesh cutter.

2.3. Vacu Products heeft geen Nederlandse vertaling van het octrooi overgelegd.

2.4. Bij het octrooi behoren de volgende figuren.





- 2.5. Tegen de verlening van het octrooi is oppositie ingesteld. Bij beslissing van 9 december 1999 heeft de Technische Kamer van Beroep van het Europees Octrooibureau het octrooi ongewijzigd in stand gelaten.
- 2.6. Vacu Products brengt, onder meer in Nederland, de hierna weergegeven ananassnijder op de markt.



Sinds enige tijd verhandelt Vacu Products ook een roestvrijstalen variant van haar ananassnijder.

- 2.7. WMF handelt in onder meer bestek, kookgerei, tafelgerei en snijgereedschap. Aanvankelijk voerde WMF door Vacu Products geleverde ananassnijders. Na verloop van tijd is WMF een eigen product gaan voeren, dat zij betreft van de producent die ook de ananassnijders van Vacu Products levert. Bedoeld product is hieronder weergegeven.



- 2.8. Partijen hebben in Duitsland geprocedeerd over (onder meer) de vraag of sprake is van inbreuk op het octrooi door de verhandeling in Duitsland door WMF van de onder 2.7. weergegeven ananassnijder. In een uitspraak van het Landgericht Mannheim van 16 maart 2010 oordeelde de Duitse rechter dat WMF geen inbreuk maakt op EP 930, omdat – kort gezegd – in haar product niet wordt toegepast de maatregel die in het laatste deel van conclusie 1 als volgt is verwoord:

whereby the rind cutter [...] extends only over a vertical height which corresponds substantially with the pitch of the flesh cutter.

In het bijzonder werd de vraag of de verticale hoogte van de “*rind cutter*” (schilsnijonderdeel) zodanig is dat zij “*corresponds substantially with the pitch*” door de Duitse rechter ontkennend beantwoord, nu het schilsnijonderdeel van de WMF-ananassnijder aanmerkelijk hoger is dan de spoed van het schroefvormige vleesmes.

3. Het geschil

- 3.1. Voor de vorderingen en de grondslagen daarvan wordt verwezen naar hetgeen in het incidenteel vonnis van 24 maart 2010 in r.o. 2.1. t/m 2.3. is overwogen.
- 3.2. WMF voert gemotiveerd verweer.
- 3.3. Opgemerkt zij dat in voornoemd vonnis is geoordeeld dat deze rechtbank niet bevoegd is kennis te nemen van de grensoverschrijdende vorderingen van Vacu Products.

4. De beoordeling

Nadere stukken

- 4.1. Na afloop van de zitting heeft Vacu Products de rechtbank bij brief, ingekomen ter griffie van deze rechtbank op 5 november 2010, een aantal documenten nagezonden, waaronder de Nederlandse vertaling van EP 0 483 930 B1, waartegen van de zijde van WMF bezwaar is gemaakt. Deze stukken zijn door de rechtbank wegens strijd met de goede procesorde geweigerd en aan Vacu Products geretourneerd, met uitzondering van de beslissing van de Technische Kamer van Beroep van 9 december 1999, voor de nazending waarvan ter zitting uitdrukkelijk toestemming is gegeven.

Octrooibreuk?

- 4.2. Vacu Products stelt dat zij in 2009 twee ananassnijders van WMF heeft gekocht of heeft laten kopen, respectievelijk op 16 maart bij een Rotterdamse vestiging van Kookpunt, een aanbieder van keukengerei, en op een door Vacu Products niet nader aangeduide datum bij een winkel in Boxtel. Door Vacu Products is een kassabon van Kookpunt overgelegd waarop vermeld staat: "gerei overig". Ook zou WMF de ananassnijder in Nederland aanbieden via haar website en via websites en winkels van derden. WMF zou daarmee volgens Vacu Products inbreukmakende handelingen verrichten, ook als een en ander zou gebeuren via een Nederlandse dochtervennootschap van WMF.
- 4.3. Ter zitting heeft Vacu Products de stelling betrokken dat WMF ananassnijders levert aan WMF Nederland B.V., welke vennootschap de producten in Nederland distribueert, aanbiedt, verkoopt en levert.
- 4.4. WMF betwist dat zij de ananassnijder via een website, via Kookpunt of anderszins, in Nederland aanbiedt of verhandelt en stelt dat Vacu Products niet heeft aangetoond dat zij in Nederland een ananassnijder van WMF heeft gekocht. Zij stelt dat, voor zover Vacu Products heeft bedoeld dat het product via de website www.wmf.nl in Nederland wordt verhandeld, de relevante handelingen worden uitgevoerd door WMF Nederland B.V., de vennootschap die houdster is van genoemde website. WMF kan, zo stelt zij, voor handelingen van WMF Nederland B.V. – of van derden als Kookpunt – niet zonder meer aansprakelijk worden gehouden.

-
- 4.5. Voor zover de stellingen van Vacu Products zien op verhandeling via de website www.wmf.de voert WMF aan dat langs die weg alleen producten kunnen worden besteld voor levering in Duitsland. WMF heeft in dit verband gewezen op het feit dat de webshop van deze site volledig in de Duitse taal is opgesteld en dat op het bestelformulier geen ander land dan Duitsland kan worden geselecteerd.
- 4.6. Het verweer van WMF slaagt. Vacu Products heeft niet aangetoond dat via de Duitse website ook in Nederland ananassnijders worden aangeboden en/of geleverd. Met WMF is de rechtbank van oordeel dat deze site blijkens haar inrichting onvoldoende is gericht op Nederland. De Nederlandse website wordt niet door WMF gehouden, maar door een Nederlandse dochteronderneming van WMF, WMF Nederland B.V., die niet in deze procedure is betrokken, en waarvoor WMF niet aansprakelijk kan worden gehouden. Vacu Products heeft daarnaast niet aangetoond dat WMF in Nederland voorbehouden handelingen verricht met betrekking tot de hier verhandelde ananassnijders. Integendeel, ten pleidooie heeft Vacu Products zelf de stelling betrokken dat WMF Nederland B.V. de ananassnijders in Nederland in het verkeer brengt. Dat zij de ananassnijders van WMF betreft, doet daar niet aan af. Vacu Products heeft voorts, gelet ook op de gemotiveerde betwisting van een ander door WMF, onvoldoende steekhoudend toegelicht op welke wijze WMF invloed zou uitoefenen of in octrooirechtelijke zin anderszins relevant betrokken zou zijn bij de activiteiten van WMF Nederland B.V., of waarom WMF aansprakelijk zou zijn voor handelingen verricht door deze vennootschap. WMF Nederland B.V. is weliswaar – zo stelt Vacu Products onweersproken – een 100 % deelneming van WMF, maar is als een zelfstandige rechtspersoon niettemin in beginsel aansprakelijk voor haar eigen handelingen. Vacu Products heeft geen omstandigheden gesteld die zulks in dit geval anders zouden maken.
- 4.7. In het licht van het bovenstaande moet, nu Vacu Products ter zake onvoldoende heeft gesteld, het bewijsaanbod van Vacu Products met betrekking tot het aanbieden van de ananassnijders door WMF in Nederland worden gepasseerd. Voor zover het bewijsaanbod ziet op de verhandeling van WMF ananassnijders in Nederland, wordt daar als niet relevant aan voorbijgegaan nu WMF niet heeft bewist dat WMF ananassnijders in Nederland worden verhandeld. Het gaat er slechts om of WMF zélf ananassnijders in Nederland verhandelt, welke vraag hiervoor, gezien het daarover gevoerde debat, ontkennend moet worden beantwoord.
- 4.8. Gelet op hetgeen hiervoor is overwogen oordeelt de rechtbank dat de octrooirechtelijke grondslag niet tot toewijzing van de vordering van Vacu Products kan leiden.
- 4.9. Bij deze stand van zaken kan een oordeel over de geldigheid van het octrooi van Vacu Products, welke door WMF bij wijze van niet-inbreukverweer werd betwist, achterwege blijven.

Slaafse nabootsing?

- 4.10. De vorderingen van Vacu Products zijn op de subsidiaire grondslag evenmin toewijsbaar, nu ook hier geldt dat Vacu Products haar stelling dat WMF ananassnijders in Nederland verhandelt, in het licht van de gemotiveerde betwisting van WMF ter zake, onvoldoende concreet heeft onderbouwd.

Proceskosten

- 4.11. Vacu Products zal als de in het ongelijk gestelde partij in de proceskosten worden veroordeeld. WMF maakt aanspraak op de volledige proceskosten overeenkomstig artikel 1019h Rv en heeft haar kosten gespecificeerd. De procedure heeft slechts ten dele betrekking op de handhaving van intellectuele eigendomsrechten, zodat niet het gehele bedrag aan advocaatkosten (volgens onweersproken opgave van WMF een bedrag belopend van €45.267,08) kan worden toegewezen. WMF heeft aangegeven dat €10.000,00 (derhalve ca. 25% van het geheel) van haar kosten aan het niet-IE-gedeelte van de procedure zijn toe te rekenen en €4.000,00 aan het incident. Voor het overige zal het liquidatietarief worden toegepast. De proceskosten zullen derhalve als volgt worden begroot:

- salaris advocaat (deel IE)	€ 31.267,08
- salaris advocaat (overig)	€ <u>452,00</u> (25% van 4 pt x €452,00)
	€ 31.719,08

- 4.12. Vacu Products zal eveneens in de proceskosten van het incident worden veroordeeld. WMF maakt aanspraak op de volledige proceskosten overeenkomstig artikel 1019h Rv. De kosten aan de zijde van WMF zullen conform de onweersproken opgave van WMF worden begroot op €4.000,00.
- 4.13. Uitvoerbaarheid bij voorraad is met betrekking tot de proceskostenveroordelingen door WMF niet gevorderd.

5. De beslissing

De rechtbank

in het incident

- 5.1. veroordeelt Vacu Products in de kosten van het incident, aan de zijde van WMF begroot op €4.000,00.

in de hoofdzaak

- 5.2. wijst de vorderingen af;
- 5.3. veroordeelt Vacu Products in de kosten van de procedure, aan de zijde van WMF begroot op €31.719,08.

Dit vonnis is gewezen door mr. J.Th. van Walderveen en in het openbaar uitgesproken op

15 december 2010 in aanwezigheid van de griffier.