

vonnis

RECHTBANK 's-GRAVENHAGE

Sector civiel recht

zaaknummer / rolnummer: 367352 / KG ZA 10-691

Vonnis in kort geding van 23 juli 2010

in de zaak van

1. de rechtspersoon naar buitenlands recht
LEWENS SONNENSCHUTZ-SYSTEME GMBH & CO. KG,
gevestigd te Ludwigslust, Duitsland,
2. [WOLTERS],
wonende te ,
eisers,
advocaat mr. P.J.M. von Schmidt auf Altenstadt te s-Gravenhage,

tegen

1. de besloten vennootschap met beperkte aansprakelijkheid
B.V. ALUMINIUM VERKOOP ZUID (A.V.Z.),
gevestigd te Best,
2. de besloten vennootschap met beperkte aansprakelijkheid
SMITS ROLLUIKEN EN ZONWERING B.V.,
gevestigd te Cuijk,
3. de besloten vennootschap met beperkte aansprakelijkheid
SMITS ZONWERING B.V.,
gevestigd te Cuijk,
4. de besloten vennootschap met beperkte aansprakelijkheid
SMITS ROLLUIKEN B.V.,
gevestigd te Cuijk,
5. de besloten vennootschap met beperkte aansprakelijkheid
SUN STOCK HOLLAND B.V. (S.S.H.),
gevestigd te Zwolle,
6. de besloten vennootschap met beperkte aansprakelijkheid
VELDHUIS ZONWERING ROLLUIKEN B.V.,
gevestigd te Zwaag,
7. de vennootschap onder firma
ZONWERING SOLAIR,
gevestigd te Menaldum,
8. [Y]
wonende te
9. [Z]
wonende te ,
gedaagden,
advocaat mr. J.J. Brinkhof te Amsterdam.

Partijen zullen hierna Lewens c.s. en AVZ c.s. genoemd worden. De zaak is voor Lewens c.s. behandeld door mr. K.A.J. Bisschop en mr. W.Y. Lam, advocaten te Amsterdam en voor AVZ c.s. door haar hiervoor genoemde advocaat.

1. De procedure

1.1. Het verloop van de procedure blijkt uit:

- de dagvaarding van 1 juni 2010,
- de producties 1-10 van Lewens c.s.,
- de “reactie op de dagvaarding” van AVZ c.s., met producties 1-7, en de aanvullende producties 8 en 9 van AVZ c.s.,
- het emailbericht van 8 juli 2010 van de advocaat van Lewens c.s. waarin is meegedeeld dat partijen overeenstemming hebben bereikt over de hoogte van de proceskostenvergoeding,
- de mondelinge behandeling van 9 juli 2010 en de daarbij door beide partijen overgelegde pleitnotities.

1.2. Ter zitting heeft de voorzieningenrechter het betoog van Lewens c.s. dat AVZ c.s. hun in de “reactie op de dagvaarding” opgenomen verweren niet meer zouden mogen aanvullen met nieuwe argumenten, verworpen. Anders dan Lewens c.s. meent, is het indienen door een gedaagde in kort geding van een stuk waarin slechts een deel van de argumentatie wordt uiteengezet niet in strijd met de procesorde. Integendeel, zowel eiser als de voorzieningenrechter is erbij gebaat als een gedaagde in kort geding besluit om onverplicht al een deel van zijn verweer voorafgaand aan de zitting kenbaar te maken. Het indienen van dat stuk kan dan ook geen beperking meebrengen van het recht van gedaagde om haar volledige verweer ter zitting naar voren te brengen.

1.3. Ter zitting hebben partijen aangeboden een elektronische versie van hun processtukken in te dienen op dvd. De voorzieningenrechter heeft aangegeven graag gebruik te maken van dat aanbod. Daarop hebben Lewens c.s. en AVZ c.s. na de zitting per post een dvd met hun processtukken ingediend.

1.4. Vonnis is bepaald op heden.

2. De feiten

2.1. Lewens Sonnenschutz-Systeme GmbH & Co. KG (eiseres sub 1) is een onderneming die zich bezig houdt met de ontwikkeling, productie en verhandeling van zonweringsystemen, waaronder zogeheten knikarmschermen.

2.2. De heer Wolters (eiser sub 2) is industrieel ontwerper en uitvinder van een armverstelling voor een zonnescherm, waarvoor Europees octrooi 1735508 (hierna: het Octrooi) is verleend. De verlening van het octrooi voor onder meer Nederland is gepubliceerd op 26 maart 2008. Er wordt een beroep gedaan op prioriteit vanaf 4 april 2004. Eiseres sub 1 en eiser sub 2 zijn gezamenlijk rechthebbende op het Octrooi.

2.3. Het Octrooi zoals verleend bevat een onafhankelijke conclusie 1 en zes afhankelijke conclusies 2 tot en met 7. In de authentieke Engelse taal luiden de conclusies als volgt:

-
1. Awning comprising a housing (1), to be fixed to an outside wall, vehicle, caravan or the like, with seating for a fabric roller, a fabric roller (26) with a longitudinal axis (27) and fabric fitted thereon, a front strip being joined to the free end of the fabric, wherein a articulated arm (25) extends from each end of said housing in each case, which arm is hinged to said housing and at the other end is fixed to said front strip, wherein said hinged fixing of said articulated arm to said housing comprises a bearing block (2) fixed to said housing for accommodating the hinged end of said articulated arm in a hinged manner along the hinge axis (28), characterised in that said bearing block (2) is adjustable with respect to said housing in such a way that said hinge axis (28) of the bearing block tilts about an axis essentially perpendicular to said longitudinal axis (27).
 2. Awning according to Claim 1, wherein said axis for tilting said bearing block is located between the ends of said bearing block.
 3. Awning according to Claim 2, wherein said bearing block is fixed to said housing by means of two fixing means (7-9), wherein said axis for tilting extends through one (8) of said fixing means.
 4. Awning according to Claim 3, wherein said other fixing means comprise a pretensioning spring that forces said bearing block away from said housing.
 5. Awning according to one of the preceding Claims 2-4, wherein said housing is provided with a crest-shaped bearing face (14) for said bearing block, wherein the crest of said bearing face comprises said axis.
 6. Awning according to one of the preceding claims, wherein said bearing block and said housing are provided with interacting confining means for accommodating said bearing block with a tight fit in a direction essentially perpendicular to the line connecting said ends of said housing.
 7. Awning according to Claim 6, wherein said confining means comprise a recess in said bearing block and a corresponding projection in said housing.

In de – door Lewens c.s. overgelegde en door AVZ c.s. niet bestreden – Nederlandse vertaling luiden de conclusies van het Octrooi zoals verleend als volgt:

1. Zonnescherm omvattende een aan een gevel, voertuig, caravan of dergelijke te bevestigen behuizing (1), met een opname voor een doekrol, een doekrol (26) met een langsas (27) en daarop aangebracht doek, waarbij met het vrije einde van het doek een voorlijst verbonden is, waarbij zich vanaf elk einde van die behuizing steeds een (knik)arm (25) uitstrekt, die scharnierend met die behuizing verbonden is en aan het andere einde aan die voorlijst bevestigd is, waarbij die scharnierende bevestiging van die knikarm aan die behuizing omvat een aan die behuizing bevestigd lagerblok (2) voor het scharnierend volgens een scharnieras (28) opnemen van het scharniereinde van die knikarm, met het kenmerk, dat dat lagerblok 2 zodanig ten opzichte van die behuizing verstelbaar is, dat die scharnieras (28) van het lagerblok kantelt om een as in hoofdzaak loodrecht op die langsas (27).
2. Zonnescherm volgens conclusie 1, waarbij die kantelas van dat lagerblok tussen de einden van dat lagerblok ligt.
3. Zonnescherm volgens conclusie 2, waarbij dat lagerblok met twee bevestigingsmiddelen (7-9) aan dat huis bevestigd is, waarbij die kantelas zich door een (8) van die bevestigingsmiddelen uitstrekt.
4. Zonnescherm volgens conclusie 3, waarbij dat andere bevestigingsmiddel een voorspanveer omvat, die dat lagerblok weg van die behuizing drijft.

5. Zonneschermbloek volgens een van de voorgaande conclusies 2-4, waarbij die behuizing voorzien is van een kamvormig draagvlak (14) voor dat lagerblok, waarbij de kam van dat draagvlak die as omvat.
6. Zonneschermbloek volgens een van de voorgaande conclusies, waarbij dat lagerblok en die behuizing van samenwerkende opsluitmiddelen zijn voorzien voor het vormsluitend opnemen van dat lagerblok in een richting in hoofdzaak loodrecht op de verbindinglijn van die einden van die behuizing.
7. Zonneschermbloek volgens conclusie 6, waarbij die opsluitmiddelen omvatten een uitsparing in dat lagerblok en een overeenkomstig uitsteeksel in die behuizing.

Onder meer de volgende figuren maken deel uit van het octrooischrift:

Fig 2

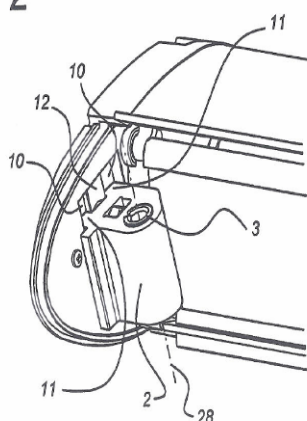
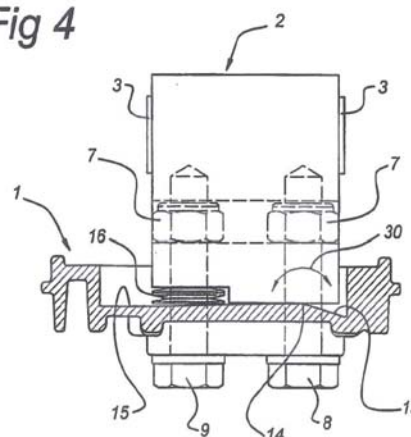


Fig 4



2.4. Producciones Mitjavilla S.A. (hierna: Mitjavilla) is een Frans bedrijf dat knikarmschermen produceert. AVZ c.s. brengt deze knikarmschermen op de markt in Nederland onder de merken "Oliva", "Gota", "Wega" en "Situla".

2.5. Begin 2010 heeft Lewens c.s. AVZ c.s. geschreven dat de door haar verhandelde knikarmschermen van Mitjavilla inbreuk maken op het Octrooi en heeft zij AVZ c.s. gesommeerd die inbreuk te staken. In haar reactie op deze sommatie heeft AVZ c.s. zich op het standpunt gesteld dat het Octrooi niet nieuw en niet inventief is in het licht van twee publicaties die niet zijn beoordeeld door de onderzoeksafdeling van het Europees Octrooibureau, te weten een aanvraag van een Spaans gebruiksmodel door Llaza (Modelo de Utilidad, gepubliceerd op 16 september 2001 onder nummer 1048736) en een Duitse publicatie van Franciaflex (Offenlegungsschrift, gepubliceerd op 7 augustus 1975 onder nummer 2504806).

2.6. Bij brief van 18 mei 2010 getiteld "akte van afstand/wijzing" heeft Lewens c.s. Octrooicentrum Nederland verzocht "de thans geldende conclusies [van het Octrooi, Rb.] te vervangen door bijgesloten conclusies waarbij een combinatie is gemaakt van conclusie 1 en 6". De bijlage bij de brief bevat de volgende conclusies:

-
1. Zonneschermbekleding omvattende een aan een gevel, voertuig, caravan of dergelijke te bevestigen behuizing (1), met een opname voor een doekrol, een doekrol (26) met een langsas (27) en daarop aangebracht doek, waarbij met het vrije einde van het doek een voorlijst verbonden is, waarbij zich vanaf elk einde van die behuizing steeds een (knik)arm (25) uitstrekt, die scharnierend met die behuizing verbonden is en aan het andere einde aan die voorlijst bevestigd is, waarbij die scharnierende bevestiging van die knikarm aan die behuizing omvat een aan die behuizing bevestigd lagerblok (2) voor het scharnierend volgens een scharnieras (28) opnemen van het scharniereinde van die knikarm, waarbij dat lagerblok 2 zodanig ten opzichte van die behuizing verstelbaar is, dat die scharnieras (28) van het lagerblok kantelt om een as in hoofdzaak loodrecht op die langsas (27), waarbij dat lagerblok en die behuizing van samenwerkende opsluitmiddelen zijn voorzien voor het vormsluitend opnemen van dat lagerblok in een richting in hoofdzaak loodrecht op de verbindinglijn van die einden van die behuizing.
 2. Zonneschermbekleding volgens conclusie 1, waarbij die kantelas van dat lagerblok tussen de einden van dat lagerblok ligt.
 3. Zonneschermbekleding volgens conclusie 2, waarbij dat lagerblok met twee bevestigingsmiddelen (7-9) aan dat huis bevestigd is, waarbij die kantelas zich door een (8) van die bevestigingsmiddelen uitstrekt.
 4. Zonneschermbekleding volgens conclusie 3, waarbij dat andere bevestigingsmiddel een voorspanveer omvat, die dat lagerblok weg van die behuizing drijft.
 5. Zonneschermbekleding volgens een van de voorgaande conclusies 2-4, waarbij die behuizing voorzien is van een kamvormig draagvlak (14) voor dat lagerblok, waarbij de kam van dat draagvlak die as omvat.
 6. Zonneschermbekleding volgens een van de voorgaande conclusies, waarbij die opsluitmiddelen omvatten een uitsparing in dat lagerblok en een overeenkomstig uitsteeksel in die behuizing.

3. Het geschil

3.1. Lewens c.s. vordert – samengevat – een verbod op inbreuk op het Octrooi, met als nevenvorderingen: opgave van informatie over de herkomst en distributiekkanalen, rectificatie, terugroeping en vernietiging, een en ander op straffe van verbeurte van een dwangsom en met veroordeling van AVZ c.s. in de proceskosten krachtens artikel 1019h van het Wetboek van Burgerlijke Rechtsvordering (hierna: Rv).

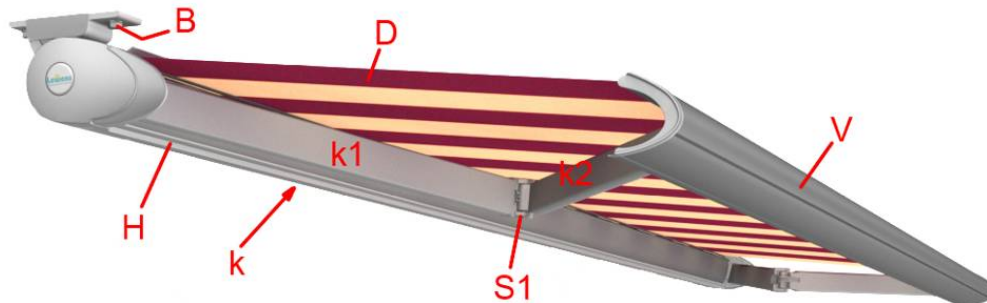
3.2. Aan haar vorderingen legt Lewens c.s. ten grondslag dat de door AVZ c.s. verhandelde knikarmschermen inbreuk maken op de conclusies 1, 2 en 5 van het Octrooi zoals die zijn geformuleerd in de bijlage bij de akte van afstand/wijziging. AVZ c.s. voert verweer.

3.3. Op de stellingen van partijen wordt hierna, voor zover van belang, nader ingegaan.

4. De techniek

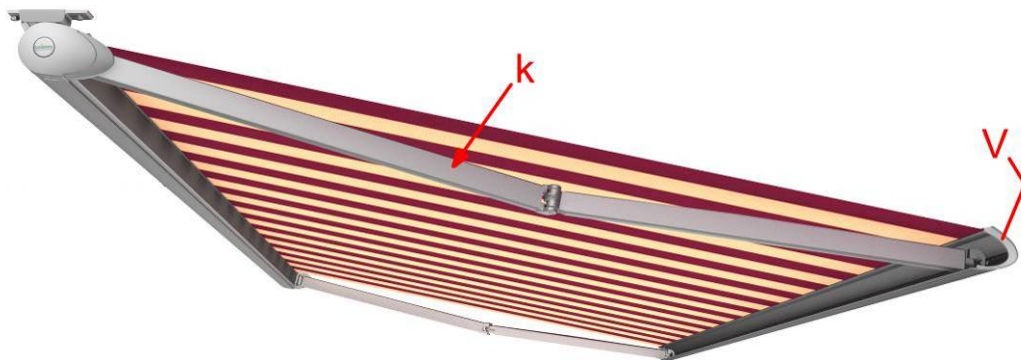
4.1. De hierna volgende inleiding in de techniek van knikarmschermen is naar voren gebracht door Lewens c.s. en is niet in geschil.

4.2. Een knikarmschermbekleding bestaat in het algemeen uit een huis H dat aan een gevel of aan de onderzijde van een balkon bevestigd is met bouten B, zoals hieronder in Figuur a weergegeven:



Figuur a

4.3. In het huis bevindt zich een hierna nog te beschrijven doekrol R waarop doek D gewikkeld kan worden. Een oprolmechanisme is aanwezig dat verplaatsing van het doek D regelt. Aan het andere einde is het doek D bevestigd aan een voorlijst V. De voorlijst V is via de knikarm K bevestigd aan het huis H. De knikarm K bestaat uit knikarmdelen K1 en K2 die via een scharnier S1 met elkaar verbonden zijn. De knikarm is via een hierna te beschrijven scharnier S2 verbonden met het huis H en via een scharnier S3 verbonden met de voorlijst V. De knikarm staat met niet getoonde veren onder voorspanning, waardoor de knikarmdelen naar de hierna in Figuur b weergegeven positie gedreven worden. Door doek D op te rollen, wordt verplaatsing naar de positie van Figuur a (zie vorige paragraaf) verkregen.



Figuur b

4.4. De voorlijst V is zodanig uitgevoerd dat deze met de buitenliggende delen van het huis H in de naar het huis toegebrachte positie van de knikarm K een gesloten geheel vormt:

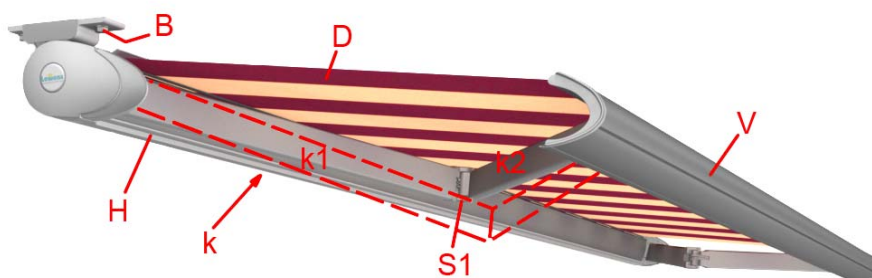


Figuur c

4.5. Zoals hierboven getoond in Figuur c, is in de gesloten positie de knikarm K opgenomen in het huis H. Daarbij wordt de knikarm door de voorlijst V opgesloten zodat deze knikarm niet zichtbaar is en met de voorlijst V en het huis een gesloten geheel verkregen wordt waardoor het doek niet aan weersomstandigheden blootgesteld wordt en een verzorgd aanzien verkregen wordt.

4.6. In naar buiten gebrachte toestand kan de lengte van een knikarm K tot wel 3,5 meter bedragen. Een dergelijk scherm met twee knikarmen kan in de regel een maximale breedte van 5 tot 6 meter hebben. In naar buiten gebrachte toestand van de knikarm moet op de voorlijst alleen wat (neerwaartse) windbelasting betreft al een belasting van tientallen kilo's opgebracht kunnen worden zonder dat falen van het scherm optreedt. Een en ander is bijvoorbeeld vastgelegd in TÜV-normen. Indien een dergelijke belasting op de voorlijst werkt, vertaalt deze zich als groot moment bij de bevestiging van de knikarm aan de behuizing.

4.7. Omdat de markt vraagt om zo compact mogelijke behuizingen, sluit de voorlijst zeer nauwkeurig om de opgevouwen arm. Hieronder is een situatie weergegeven waarbij de knikarm K en in het bijzonder het knikarmdeel K1 iets "onderuitgezakt is" ten opzichte van het huis H:



Figuur d

Dit kan veroorzaakt zijn door productietoleranties of slijtage, die in de praktijk onvermijdelijk blijken te zijn. In het in de bovenstaande figuur getoonde geval is het niet meer mogelijk in de gesloten positie de voorlijst V strak aanliggend tegen het huis aan te brengen zoals eerder getoond. Immers, het naar beneden uitstekende knikarmdeel K1 belemmert het volledig afgesloten aanliggen van de voorlijst V tegen het huis H. Daardoor zal geen volledig gesloten positie optreden waardoor het doek respectievelijk het inwendige van het huis aan de weersomstandigheden (water, sneeuw en dergelijke) blootgesteld is, terwijl bovendien een slordig aanzicht verkregen wordt.

4.8. Om bovengenoemde problemen te voorkomen kan een verstelmechanisme voor de knikarm worden toegevoegd. Het Octrooi beoogt, volgens de beschrijving, een simpele, goedkope en zeer montagevriendelijke armverstelling te bieden, die zeer grote krachten kan weerstaan, die uit zeer weinig onderdelen bestaat, en die een groot instelbereik mogelijk maakt (octrooischrift, paragraaf 4).

5. De beoordeling

spoedeisend belang

5.1. Het spoedeisend belang van Lewens c.s. bij haar hoofdvordering vloeit voort uit het voortdurende karakter van de gestelde inbreuk.

wijziging

5.2. Niet in geschil is dat bij de beoordeling van het geschil moet worden uitgegaan van de conclusies zoals die zijn geformuleerd in de bijlage bij de akte van afstand/wijziging van 18 mei 2010 (zie r.o. 2.6). De verwijzingen naar conclusies in de beoordeling hierna hebben betrekking op die conclusies.

5.3. AVZ c.s. heeft aangevoerd dat het Octrooi zoals het na de wijziging luidt niet kan worden beschouwd als een vooronderzocht octrooi omdat de onderzoeksafdeling van het Europees Octrooibureau bij de verlening steken heeft laten vallen (wat Lewens c.s. niet heeft bestreden) en de geldigheid van het Octrooi niet alsnog is beoordeeld na de wijziging omdat Lewens c.s. ervoor heeft gekozen geen centrale beperking te vragen krachtens artikel 105a van het Europees Octrooiverdrag, moet worden gepasseerd. Voor zover AVZ c.s. daarmee heeft bedoeld te betogen dat in dit geval een strengere maatstaf om de geldigheid van een octrooi te beoordelen moet worden gehanteerd dan gebruikelijk is in kort geding, is het ongegrond. De te hanteren maatstaf is of een serieuze, niet te verwaarlozen kans bestaat dat het octrooi in een bodemprocedure nietig moet worden verklaard. Die maatstaf geldt ook ten aanzien van argumenten die niet zijn beoordeeld in het vooronderzoek. Het enige verschil is dat in dat geval niet een oordeel van de onderzoeksafdeling van het Europees Octrooibureau over die argumenten kan meewegen bij toetsing aan die maatstaf.

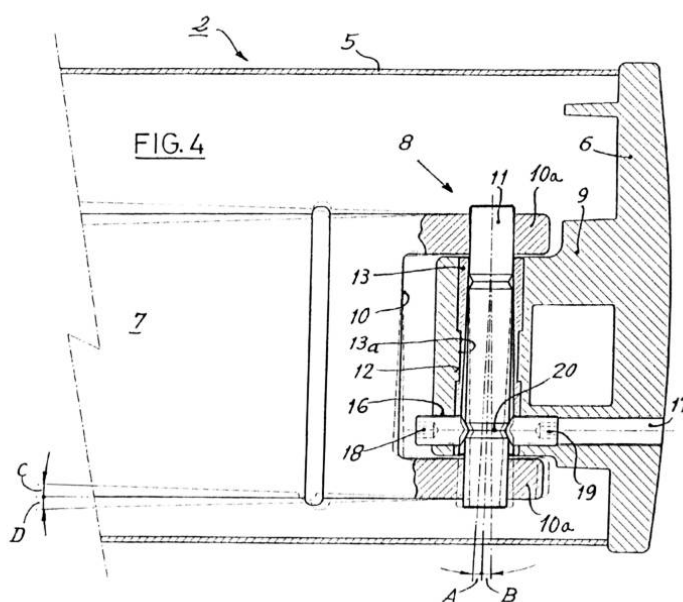
nieuwheid conclusie 1

5.4. Het betoog van AVZ c.s. dat een serieuze, niet te verwaarlozen kans bestaat dat conclusie 1 van het Octrooi nietig moet worden verklaard bij gebrek aan nieuwheid omdat de in die conclusie geclaimde uitvinding al is geopenbaard in drie door AVZ c.s. naar voren gehaalde publicaties, treft geen doel. Zoals hierna per publicatie zal worden toegelicht,

openbaren deze publicaties naar voorlopig oordeel niet, althans niet direct en ondubbelzinnig alle kenmerken van conclusie 1 van het Octrooi.

Llaza

5.5. AVZ c.s. baseert haar aanval op de nieuwheid van conclusie 1 ten eerste op een aanvraag voor een Spaans gebruiksmodel van Llaza (Modelo de Utilidad, gepubliceerd op 16 september 2001 onder nummer 1048736, hierna: Llaza). Zoals uit de hierna afgebeelde figuur 4 blijkt, openbaart Llaza een as (11) die draait binnen een uitspringend deel (9) van plaat (6) van de behuizing van een knikarmscherm.



Door de schroeven (18 en 19) te verdraaien kantelt de as (11) en kan een afwijking van knikarm (7) worden gecorrigeerd.

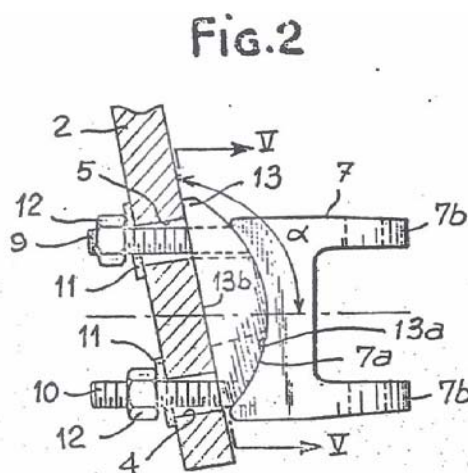
5.6. Het betoog van AVZ c.s. dat de gemiddelde vakman de in Llaza geopenbaarde as (11) zal opvatten als een lagerblok in de zin van conclusie 1 van het Octrooi, treft naar voorlopig oordeel geen doel. Lewens c.s. heeft als zodanig onweersproken aangevoerd dat het woordenboek Van Dale het begrip “lager” definieert als: de ondersteuning van een draaiende as. Gesteld noch gebleken is dat het begrip in het kader van zonnenschermtechniek een andere betekenis toekomt. Die uitleg van het begrip lager wordt bovendien ondersteund door het octrooischrift, waarin het begrip lagerblok uitsluitend wordt gebruikt ter aanduiding van het blok (2) dat ondersteuning biedt aan een draaiende scharnieras. Daarom moet worden aangenomen dat de gemiddelde vakman een onderscheid zal maken tussen een lagerblok dat ondersteuning biedt aan een draaiende as en de as zelf.

5.7. De hiervoor gegeven uitleg aan het begrip “lager” en “lagerblok” brengt mee dat bij Llaza niet de as (11), maar het uitspringende deel (9) moet worden aangemerkt als lagerblok in de zin van het Octrooi. Dat deel (9) biedt immers ondersteuning aan de draaiende as (11). Daaruit volgt dat bij Llaza het lagerblok niet verstelbaar is ten opzichte

van de behuizing. Het lagerblok (9) is immers een integraal onderdeel van de behuizing (6). Llaza openbaart dus niet, althans niet direct en ondubbelzinnig dat het kenmerk “dat het lagerblok [...] verstelbaar is ten opzichte van de behuizing” van conclusie 1 van het Octrooi. In plaats daarvan openbaart Llaza een constructie waarbij de as kan kantelen *binnen* het lagerblok. Bij Llaza wordt het kantelen van de scharnieras om een as in hoofdzaak loodrecht op de langsas van het doekrol dus op een andere manier gerealiseerd dan in de uitvinding volgens conclusie 1 van het Octrooi.

Franciaflex

5.8. Ten tweede verwijst AVZ c.s. in dit verband naar een Duitse publicatie van Franciaflex (Offenlegungsschrift, gepubliceerd op 7 augustus 1975 onder nummer 2504806, hierna: Franciaflex). Niet in geschil is dat deze publicatie een lagerblok openbaart dat verstelbaar is ten opzichte van de behuizing. Zoals blijkt uit de hierna weergegeven figuur 2 openbaart Franciaflex een lagerblok (*Verbindungsteil 7*) dat verstelbaar is ten opzichte van de behuizing (2) door het aandraaien van de moeren (*Muttern 12*) over de schroefbouten (*Schraubbolzen 9* en 10).



Bij het verstellen kantelt het lagerblok (7) over de ronding van een onderlegdeel (*Unterlegteil 13*). Lewens c.s. heeft echter naar voorlopig oordeel terecht aangevoerd dat Franciaflex niet openbaart het kenmerk “dat lagerblok en de behuizing van samenwerkende opsluitmiddelen zijn voorzien voor het vormsluitend opnemen van het lagerblok”.

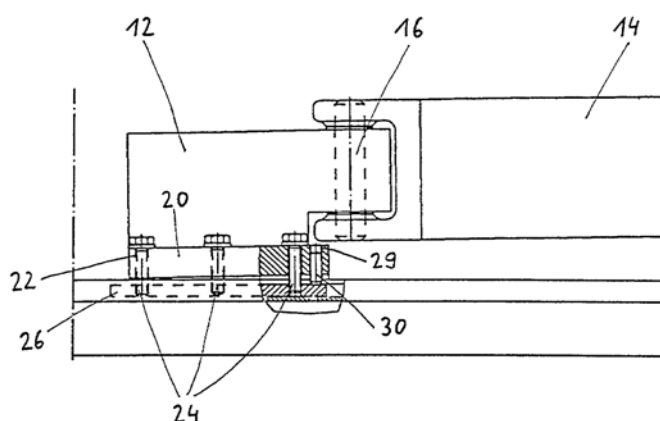
5.9. In dit verband stelt de voorzieningenrechter voorop dat Lewens c.s. onbestreden heeft aangevoerd dat de gemiddelde vakman onder “vormsluitend opnemen” verstaat: het opnemen van krachten zonder (in hoofdzaak) gebruik te maken van bevestigingsmiddelen of wrijving. In overeenstemming hiermee vermeldt paragraaf 11 van het Octrooi dat opsluitmiddelen voor het vormsluitend opnemen elke verhoging/verdieping in de behuizing en een overeenkomstige verdieping/verhoging in het lagerblok kan omvatten. Ook laten het in paragraaf 17 van het octrooischrift beschreven en in figuur 2 getoonde uitvoeringsvoorbeeld (zie de afbeelding onder r.o. 2.3) slechts opsluitmiddelen zien bestaande uit ribben (11) van het lagerblok (2) die aansluiten op groeven (10) in de behuizing (1). Die opsluitmiddelen waarborgen het opnemen van krachten zonder gebruik van wrijving of bevestigingsmiddelen.

5.10. Uitgaande van de voornoemde definitie openbaart Franciaflex, anders dan AVZ c.s. heeft betoogd, niet direct en ondubbelzinnig samenwerkende opsluitmiddelen voor het vormsluitend opnemen van het lagerblok. Niet in geschil is namelijk dat onderlegdeel (13) een “zwevend” deel is, dat wil zeggen: het onderlegdeel (13) zit niet vast aan de behuizing (2). Dat brengt mee dat krachten die werken op lagerblok (7) in een richting loodrecht op de verbindingslijn van de einden van de behuizing niet via het onderlegdeel (13) kunnen worden doorgegeven aan de behuizing. Die krachten zullen dus moeten worden opgenomen door de schroefbouts (9 en 10) en de wrijving tussen de behuizing (2) en de onderzijde van het onderlegdeel (13b). Dat is geen vormsluiting in de zin van het Octrooi.

Warema

5.11. Ten derde verwijst AVZ c.s. in dit verband naar het Duitse octrooi van Warema (gepubliceerd op 9 april 1998 onder nummer DE 19534509, hierna: Warema). Naar voorlopig oordeel openbaart echter ook Warema niet het kenmerk “dat lagerblok en behuizing van samenwerkende opsluitmiddelen zijn voorzien voor het vormsluitend opnemen van het lagerblok”. Uitgaande van de hiervoor in rechtsoverweging 5.9 gegeven uitleg aan het begrip “vormsluitend opnemen” kan voorshand niet worden aangenomen dat de gemiddelde vakman in Warema direct en ondubbelzinnig een zonnescerm ziet waarvan het lagerblok vormsluitend is opgenomen. Zoals blijkt uit de hierna weergegeven figuur 3, worden bij Warema de krachten die op het lagerblok (12) werken in een richting loodrecht op de einden van de behuizing opgevangen met bevestigingsmiddelen, te weten met bevestigingsschroeven (*Bevestigungsschrauben* 24). In zoverre is dus geen sprake van vormsluiting.

Fig. 3



5.12. Het betoog van AVZ c.s. dat bij Warema de montageplaat (26) vormsluitend wordt opgenomen in een sleuf in de behuizing, kan niet leiden tot een ander oordeel. Voorshands kan niet worden aangenomen dat de gemiddelde vakman daaruit direct en ondubbelzinnig het vormsluitend opnemen van het lagerblok leert. Warema presenteert de montageplaat namelijk niet als onderdeel van het lagerblok. De montageplaat vormt bij Warema geen integraal onderdeel van het lagerblok en de plaat is daaraan ook niet rechtstreeks bevestigd.

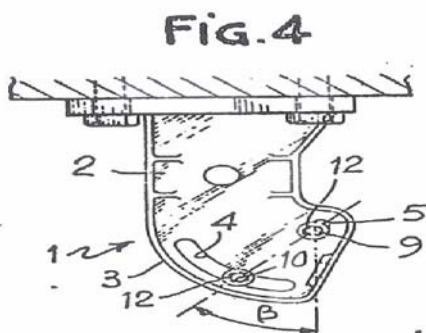
Het verband tussen het lagerblok (12) en de montageplaat (26) loopt via de verbinding van de bevestigingsflens (20) aan het lagerblok (12) en door het vastdraaien van de bevestigingsschroeven (24) die door de gaten (22) in die flens steken, in de montageplaat. Voor zover in het licht van die onrechtstreekse verbinding nog kan worden volgehouden dat met het vormsluitend opnemen van de montageplaat het lagerblok vormsluitend wordt opgenomen, strandt het betoog op de functie die Warema toeschrijft aan de montageplaat. Lewens c.s. heeft terecht – en als zodanig onbestreden – aangevoerd dat de reden dat er in Warema gebruik wordt gemaakt van een montageplaat, is te voorkomen dat de gehele behuizing moet worden vervaardigd uit het dure staal dat nodig is om de krachten te weerstaan die werken op het contactpunt van de plaat met de bevestigingsschroeven en stelschroef (30)(kolom 2 regels 4-11 en kolom 3 regels 45-49 van Warema). Gelet daarop moet worden aangenomen dat voor zover de vakman de montageplaat ziet als een element van iets anders, hij de montageplaat zal opvatten als onderdeel van de behuizing (10) in plaats van als onderdeel van het lagerblok (12).

inventiviteit conclusie 1

5.13. Ook het betoog van AVZ c.s. dat een serieuze, niet te verwaarlozen kans bestaat dat conclusie 1 van het Octrooi nietig moet worden verklaard bij gebrek aan inventiviteit omdat de in die conclusie geclaimde uitvinding op voor de hand liggende wijze voortvloeit uit de stand van techniek, treft geen doel.

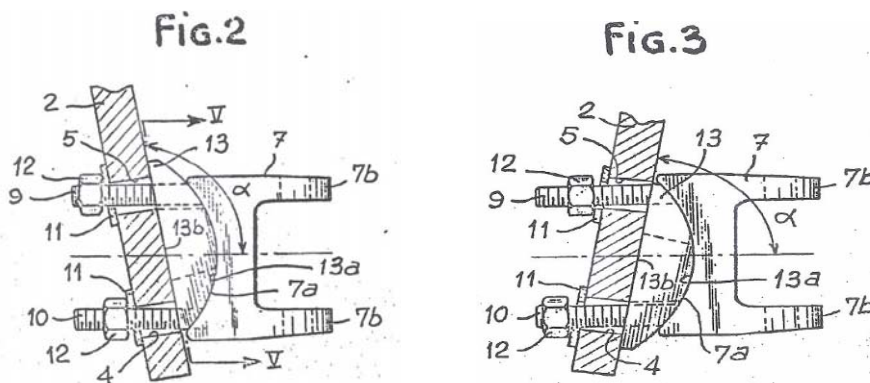
5.14. Niet in geschil is dat Franciaflex moet worden aangemerkt als de meest nabije stand van de techniek. Zoals Lewens c.s. onbestreden heeft aangevoerd, is uitgaande van Franciaflex het probleem waarvoor de vakman zich geplaatst ziet: het komen tot een constructie die een hogere momentbelasting kan opvangen. Met momentbelasting wordt bedoeld op het moment bij de bevestiging van de knikarm aan de behuizing dat het gevolg is van de belasting van de knikarm en voorlijst in uitgevouwen toestand. Voorshands kan niet worden aangenomen dat de gemiddelde vakman uitgaande van Franciaflex zou uitkomen op de oplossing die het Octrooi biedt voor dat probleem.

5.15. AVZ c.s. heeft betoogd dat de vakman ter oplossing van het probleem het separate onderlegdeel (13) zou vastmaken aan de behuizing (2). Lewens c.s. heeft er echter terecht op gewezen dat die oplossing om twee redenen niet voor de hand ligt. Ten eerste openbaart Franciaflex een zonnescherm waarbij de stand van een knikarm ook in uitgevouwen positie verstelbaar is. Zoals blijkt uit de hierna weergegeven figuur 4 wordt die verstelmogelijkheid bij Franciaflex gerealiseerd doordat schroef (10), waaraan het lagerblok is bevestigd, kan bewegen binnen sleuf (4) in de halter (2) van de behuizing.



Het vastmaken van onderlegdeel (13) (niet zichtbaar in figuur 4) aan de behuizing (2) zou meebrengen dat schroef (10) niet meer vrijelijk kan bewegen binnen de sleuf (4). Schroef (10) steekt namelijk door een uitsparing in het onderlegdeel (13) en kan dus alleen bewegen binnen de sleuf (4) als het onderlegdeel (13) meebeweegt. Nu Franciaflex dat bewegen binnen die uitsparing juist mogelijk wil maken, ligt het vastmaken van het onderdeel (13) niet voor de hand.

5.16. Vastmaken van het onderlegdeel ligt ten tweede niet voor de hand omdat de verschuifbaarheid van het onderlegdeel ook een rol speelt bij de verstelbaarheid van de stand van de knikarmen in ingevouwen toestand. Zoals blijkt uit de hierna weergegeven figuren 2 en 3 uit Franciaflex schuift het onderlegdeel (13) naar boven als het lagerblok (7) naar beneden kantelt, en schuift het naar beneden als het lagerblok naar boven kantelt.



Deze constructie brengt mee dat, als dat onderlegdeel (13) is vastgemaakt aan de behuizing (2), het lagerblok niet of nauwelijks meer over het de bolle kant van het onderlegdeel (13a) kan kantelen door het verstellen van de moeren (12) op de bouten (9 en 10).

5.17. Het betoog van AVZ c.s. dat de vakman zou weten hoe de hiervoor genoemde problemen die het vastmaken van het onderlegdeel veroorzaakt, kunnen worden opgelost, kan niet leiden tot een andere conclusie over de inventiviteit van het Octrooi. Daargelaten of die oplossingen voor de hand liggen, is gegeven die problemen voorshands onvoldoende aannemelijk dat de vakman voor het vastmaken van het onderlegdeel zou kiezen, en niet voor andere mogelijkheden om de momentbelasting op te vangen die veel eenvoudiger te

realiseren zijn. Lewens c.s. heeft er bijvoorbeeld op gewezen dat, gelet op het feit dat in Franciaflex de momentbelasting wordt opgevangen door de wrijving van bout (10) in sleuf (4), het voor de hand ligt om het probleem op te lossen door plaatsing van een extra bout. In dat verband heeft zij gewezen een document uit de stand van de techniek, te weten de Franse octrooiaanvraag 2707332, die deze oplossing ook suggereert.

geldigheid conclusies 2 en 5

5.18. Op grond van het voorgaande moet voorshands worden geconcludeerd dat conclusie 1 geldig is. Daarvan uitgaande zij ook de afhankelijke conclusies 2 en 5 geldig. Daar komt overigens bij dat AVZ c.s. de afzonderlijke geldigheid van de conclusies 2 en 5 niet heeft bestreden.

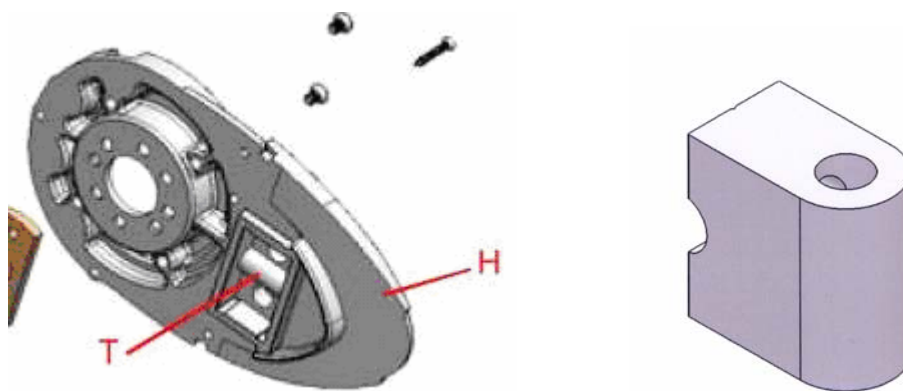
toepassen stand van de techniek

5.19. Gelet op het voorgaande kan naar voorlopig oordeel ook niet worden volgehouden dat de door AVZ c.s. verhandelde knikarmschermen slechts een toepassing van de uit Franciaflex en algemene vakkennis bekende technieken inhouden. Zoals AVZ c.s. ook zelf aanvoert, bevatten haar knikarmschermen anders dan bij Franciaflex geen separaat onderlegdeel, maar een ribbe die een vast onderdeel vormt van de behuizing (zie hierna r.o. 5.21). De knikarmschermen passen dus niet de stand van de techniek toe. De knikarmschermen van AVZ c.s. zijn ook geen niet-inventieve variant van Franciaflex omdat het zodanig bevestigen van het onderlegdeel aan de behuizing dat een vaste ribbe ontstaat niet voor de hand gelet op hetgeen hiervoor in rechtoverwegingen 5.15 tot en met 5.17 is geoordeeld.

beschermingsomvang

5.20. Naar voorlopig oordeel vallen de door AVZ c.s. verhandelde zonneschermen onder de beschermingsomvang van de conclusies 1, 2 en 5 van het Octrooi. AVZ c.s. heeft dat alleen bestreden wat betreft het kenmerk "samenwerkende opsluitmiddelen voor het vormsluitend opnemen van het lagerblok in een richting loodrecht op de verbindingslijn van die einden van die behuizing" uit conclusie 1. Het betoog van Lewens c.s. dat de door AVZ c.s. verhandelde schermen ook dat kenmerk bevatten is naar voorlopig oordeel gegrond. Dat zal hierna worden toegelicht aan de hand van tekeningen van een versie van de door AVZ c.s. verhandelde schermen, genaamd Oliva. Niet in geschil is dat de andere door AVZ c.s. verhandelde schermen op dit punt overeenstemmen met de Oliva. De overwegingen gelden dus ook voor die andere schermen.

5.21. Zoals blijkt uit de hierna afgebeelde tekeningen van de Oliva (de letters zijn toegevoegd door Lewens c.s.) sluit de vorm van het lagerblok van de Oliva aan op de vorm van de uitsparing in de wand van de behuizing waar het lagerblok in ligt, met daarin een ribbe (T).



behuizing met uitsparing voor lagerblok

lagerblok

Naar voorlopig oordeel kunnen de ribbe (T) in de uitsparing en de holte in het lagerblok worden aangemerkt als samenwerkende opsluitmiddelen voor het vormsluitend opnemen van krachten loodrecht op de einden van de behuizing. AVZ c.s. heeft ook uitdrukkelijk erkend dat het opsluitmiddelen zijn die krachten loodrecht op de verbindinglijn van de einden van de behuizing kunnen opvangen (paragraaf 33 pleitnota).

5.22. AVZ c.s. meent dat de Oliva ondanks het voorgaande niet voldoet aan het betreffende kenmerk van conclusie 1 omdat de ribbe ook bijdraagt aan de realisatie van een ander kenmerk van conclusie 1 van het Octrooi, te weten dat het lagerblok zodanig verstelbaar is om een as in hoofdzaak loodrecht op de langsas van het doekrol, dat de scharnieras kantelt om een as in hoofdzaak loodrecht op die langsas. Dat de ribbe daarbij een rol speelt, is niet in geschil. Lewens c.s. heeft echter terecht aangevoerd dat de tekst van conclusie 1 van het Octrooi niet eist dat de betreffende kenmerken worden bereikt met verschillende middelen. Dat verandert niet als de conclusie wordt gelezen in het licht van de beschrijving en tekeningen. AVZ c.s. voert in dit verband aan dat het octrooischrift in de beschrijving en tekeningen een uitvoeringsvorm laten zien waarin de betreffende kenmerken worden toegeschreven aan verschillende middelen. Die uitvoeringsvorm is, zoals Lewens c.s. terecht heeft aangevoerd, echter slechts een uitvoeringsvoorbeeld. De beschermingsomvang van een in algemene termen geformuleerde conclusie kan in beginsel niet worden gereduceerd tot een uitvoeringsvoorbeeld.

5.23. Het betoog van AVZ c.s. dat het element “dat lagerblok zodanig ten opzichte van die behuizing verstelbaar is, dat die scharnieras van het lagerblok kantelt om een as in hoofdzaak loodrecht op die langsas ” een kenmerk formuleert als verwijzing naar het gewenste resultaat, kan niet leiden tot een ander oordeel. Volgens AVZ c.s. moet bij gebruik van een dergelijk functioneel kenmerk de beschermingsomvang worden gereduceerd tot de structurele technische middelen die aan de octrooiomschrijving kunnen worden ontleend. Naar voorlopig oordeel is die redenering in zijn algemeenheid onjuist. Het is wel zo dat als er als gevolg van het gebruik van functionele kenmerken onduidelijkheid kan ontstaan over de beschermingsomvang, die onduidelijkheid in beginsel ten nadele van de octrooihouder werkt. Gesteld noch gebleken is echter dat er voor de vakman reden is om te betwijfelen dat de knikarmschermen van AVZ c.s. voldoen aan het kenmerk “dat lagerblok 2 zodanig ten

opzichte van die behuizing verstelbaar is, dat die scharnieras (28) van het lagerblok kantelt om een as in hoofdzaak loodrecht op die langsas (27)". Meer in het bijzonder valt zonder nadere toelichting, die ontbreekt, niet in te zien dat die gedeeltelijk functionele definitie bij de vakman de indruk zou kunnen wekken dat de middelen waarmee die functie wordt gerealiseerd, niet dezelfde middelen mogen zijn als de samenwerkende opsluitmiddelen als bedoeld in het vervolg van de conclusie.

5.24. Voor zover AVZ c.s. met het voorgaande heeft bedoeld te betogen dat de gedeeltelijk functionele formulering van conclusie 1 in strijd is met de in artikel 84 EOV vereiste duidelijkheid en daarom nietig moet worden verklaard, treft het geen doel, alleen al omdat strijd met artikel 84 EOV geen nietigheidsgrond is. Daar komt bij dat het bedoelde element naar voorlopig oordeel voldoende duidelijk is omdat daarin wel degelijk concrete technische kenmerken zijn opgenomen. De conclusie specificceert immers het technische middel waarmee de positie van de knikarm in ineengevouwen positie kan worden aangepast, te weten een ten opzichte van de behuizing verstelbaar lagerblok.

vorderingen

5.25. Op grond van het voorgaande moet worden geconcludeerd dat het gevorderde verbod op inbreuk op het Octrooi toewijsbaar is. Voor een verbod met betrekking tot indirecte inbreuk en inbreuken met behulp van een tussenpersoon is geen grond, omdat Lewens c.s. daarover niets heeft gesteld. Met het oog op de uitvoerbaarheid van het verbod zal de termijn voor voldoening worden bepaald op vijf dagen na betekening, zoals AVZ c.s. heeft verzocht.

5.26. AVZ c.s. heeft terecht aangevoerd dat de gevorderde vernietiging van producten waarmee inbreuk wordt gemaakt, niet in aanmerking komt voor toewijzing in kort geding omdat het geen voorlopige maatregel is. Die nevenvordering zal dus worden afgewezen. Ten aanzien van de overige nevenvorderingen heeft AVZ c.s. een dergelijk verweer niet gevoerd. Daaruit leidt de voorzieningenrechter af dat niet in geschil is dat die andere nevenvorderingen wel toewijsbaar zijn in kort geding en dat Lewens c.s. daar ook een voldoende spoedeisend belang bij heeft.

5.27. De gevorderde opgave van informatie zal worden beperkt tot inbreuken in Nederland. Met het oog op de uitvoerbaarheid zal de termijn voor voldoening worden verruimd tot acht weken. Lewens c.s. heeft niet bestreden dat de stukken waarmee de opgave moet worden onderbouwd, vertrouwelijke informatie kunnen bevatten. Daarom zal, zoals AVZ c.s. heeft verzocht, worden bevolen deze documenten onder geheimhouding te verstrekken aan de advocaat van Lewens c.s.

5.28. De tekst van de gevorderde "rectificatie" zal worden aangepast om duidelijk te maken dat het in dit vonnis gegeven oordeel over de inbreuk een voorlopig oordeel betreft, zoals AVZ c.s. heeft verzocht. De gevorderde terugroeping van producten zal worden beperkt tot producten waarmee in Nederland inbreuk is gemaakt. Met het oog op de uitvoerbaarheid zal de termijn voor voldoening aan de terugroeping worden bepaald op 28 dagen na betekening, zoals AVZ c.s. heeft verzocht.

5.29. De gevorderde dwangsom per product zal worden gematigd, zoals verzocht.

5.30. De termijn voor het instellen van een eis in de hoofdzaak zal, zoals gebruikelijk, worden bepaald op zes maanden. Gegeven het voorlopig oordeel over de inbreuk, verstoort die termijn het evenwicht tussen de rechten en verplichtingen van partijen niet.

5.31. AVZ c.s. zal als de in hoofdzaak in het ongelijk gestelde partij worden veroordeeld in de proceskosten. Die kosten zullen, zoals gevorderd, worden begroot overeenkomstig artikel 1019h Rv. Partijen zijn overeengekomen dat het gevorderde bedrag van €40.000,00 in deze zaak moet worden aangemerkt als redelijk en evenredig in de zin van die bepaling, dus dat bedrag zal worden toegewezen. Voor een hoofdelijk veroordeling bestaat geen grond.

6. De beslissing

De voorzieningenrechter

6.1. beveelt gedaagden, ieder afzonderlijk, binnen vijf dagen na betekening van dit vonnis, iedere inbreuk door gedaagden op het Octrooi in Nederland te staken en gestaakt te houden;

6.2. beveelt gedaagden, ieder afzonderlijk, binnen 8 (acht) weken na betekening van dit vonnis aan de raadsman van eisers een door een onafhankelijke registeraccountant gecertificeerde volledige, correcte en verifieerbare opgave te doen van:

- (a) de volledige namen en adressen van alle afnemers aan wie gedaagden producten welke vallen onder de beschermingsomvang van het Octrooi (hierna: de Inbreukmakende Producten) in Nederland hebben geleverd of doen leveren, met per afnemer een specificatie van de verkoopprijs en de hoeveelheid geleverde producten, alsmede de data van levering;
- (b) de volledige namen en adressen van alle binnenlandse en buitenlandse leveranciers van wie gedaagden de Inbreukmakende Producten hebben betrokken, met per leverancier een specificatie van de aankoopprijs en de hoeveelheid geleverde producten, alsmede de data van levering;
- (c) de volledige aantallen en de aard van de door gedaagden geproduceerde en/of in voorraad gehouden Inbreukmakende Producten;
- (d) de door gedaagden ten gevolge van de inbreukmakende handelingen genoten bruto en netto winst, gespecificeerd per verkocht en/of geleverd Inbreukmakende Product;

een en ander gestaafd door goed leesbare afschriften van orders, orderbevestigingen, facturen en andere in- en verkoopbescheiden, met bepaling dat de advocaat de verstrekte afschriften uitsluitend zal gebruiken ter controle van de juistheid van de opgave en niet zal verstrekken aan Lewens c.s. of derden;

6.3. beveelt gedaagden, ieder afzonderlijk, te bevelen binnen 8 (acht) dagen na betekening van dit vonnis een rectificatiebrief te sturen, ondertekend door een statutair bevoegd vertegenwoordiger, naar al hun afnemers in Nederland, niet zijnde eindgebruikers, in een voor hen begrijpelijke taal, onder toezending van een afschrift van iedere rectificatiebrief met bewijs van verzending aan de raadsman van eisers met uitsluitend de volgende inhoud, zonder verder commentaar:

_____ [datum]

Geachte _____ [naam geadresseerde],

RECTIFICATIE

De Voorzieningenrechter van de rechtbank te 's-Gravenhage heeft ons bij vonnis van 23 juli 2010 bevolen u het volgende mede te delen:

Naar het voorlopige oordeel van de Voorzieningenrechter hebben wij inbreuk gemaakt op het Europees Octrooi 1 735508 B1 van Lewens Sonnenschutz-Systeme GmbH & Co. KG en T.B. Wolters door de inbreukmakende knikarmschermen "Oliva" en "Gota" [c.q. "Wega" en "Situla"] te verhandelen.

De Voorzieningenrechter van de rechtbank te 's-Gravenhage heeft ons bevolen om onmiddellijk iedere inbreuk op het Europees Octrooi 1 735 508 B 1, waaronder de productie en verhandeling van de inbreukmakende knikarmschermen "Oliva" en "Gota" [c.q. "Wega" en "Situla"], te staken en gestaakt te houden. Tevens heeft de Voorzieningenrechter ons bevolen om de reeds geleverde inbreukmakende knikarmschermen "Oliva" en "Gota" [c.q. "Wega" en "Situla"] terug te nemen en de koopprijs en transportkosten te vergoeden.

Op bevel van de Voorzieningenrechter verzoeken wij u om de door ons aan u verkochte en/of geleverde inbreukmakende knikarmschermen "Oliva" en "Gota" [c.q. "Wega" en "Situla"] aan ons te retourneren. Wij zullen de koopprijs en transportkosten vergoeden.

Hoogachtend,

[naam gedaagde]

_____ [handtekening]

_____ [naam van een statutair bevoegd vertegenwoordiger]

6.4. beveelt gedaagden, ieder afzonderlijk, binnen 28 (achtentwintig) dagen na betekening van dit vonnis alle Inbreukmakende Producten die zij in Nederland hebben geleverd terug te nemen van al hun afnemers, niet zijnde eindgebruikers, onder restitutie van de betaalde koopprijs en vergoeding van de aan terugzending verbonden transportkosten;

6.5. veroordeelt gedaagden, ieder afzonderlijk, tot betaling aan eisers van een onmiddellijk opeisbare dwangsom van €50.000,00 (zegge: vijftigduizend euro) voor iedere dag, of gedeelte van een dag, dat de betrokken gedaagde(n) in strijd mocht(en) handelen met de voornoemde bevelen, dan wel - en zulks ter vrije keuze van eisers - een dwangsom van €5.000,00 (zegge: vijfduizend euro) voor ieder individueel Inbreukmakend Product waarmee de betrokken gedaagde(n) in strijd mocht(en) handelen met die bevelen;

6.6. bepaalt dat de dwangsom vatbaar zal zijn voor matiging door de rechter, voor zover handhaving daarvan naar maatstaven van redelijkheid en billijkheid onaanvaardbaar zou zijn, in aanmerking genomen de mate waarin aan het vonnis is voldaan, de ernst van de overtreding en de mate van verwijtbaarheid van de overtreding;

6.7. veroordeelt gedaagden in de kosten van deze procedure, aan de zijde van eisers tot op heden begroot op €40.000,00;

6.8. bepaalt de termijn voor het instellen van een eis in de hoofdzaak als bedoeld in artikel 1019i Rv op zes maanden vanaf heden;

-
- 6.9. verklaart dit vonnis uitvoerbaar bij voorraad;
 - 6.10. wijst af wat meer of anders is gevorderd.

Dit vonnis is gewezen door P.H. Blok en in het openbaar uitgesproken op 23 juli 2010.