

vonnis

RECHTBANK 's-GRAVENHAGE

Sector civiel recht

zaaknummer / rolnummer: 368054 / KG ZA 10-721

Vonnis in kort geding van 5 augustus 2010

in de zaak van

de besloten vennootschap met beperkte aansprakelijkheid
KEDGE HOLDING B.V.,
gevestigd te Gorinchem,
eiseres in conventie,
verweerster in reconventie,
verweerster tegen de voorwaardelijke eis in tussenkomst,
advocaat mr. L.Ph.J. baron van Utenhove te 's-Gravenhage,

tegen

1. de besloten vennootschap met beperkte aansprakelijkheid
AABO TRADING COMPANY B.V.,
gevestigd te Nijmegen,
2. de besloten vennootschap met beperkte aansprakelijkheid
AABO TRADING ALMERE B.V.,
gevestigd te Almere,
3. de besloten vennootschap met beperkte aansprakelijkheid
AABO TRADING BEVERWIJK B.V.,
gevestigd te Beverwijk,
4. de besloten vennootschap met beperkte aansprakelijkheid
AABO BREDA B.V.,
gevestigd te Breda,
5. de besloten vennootschap met beperkte aansprakelijkheid
AABO TRADING DEVENTER B.V.,
gevestigd te Deventer,
6. de besloten vennootschap met beperkte aansprakelijkheid
AABO TRADING DRACHTEN B.V.,
gevestigd te Drachten,
7. de besloten vennootschap met beperkte aansprakelijkheid
AABO TRADING EINDHOVEN B.V.,
gevestigd te Eindhoven,
8. de besloten vennootschap met beperkte aansprakelijkheid
AABO TRADING NIJMEGEN B.V.,
gevestigd te Nijmegen,
9. de besloten vennootschap met beperkte aansprakelijkheid
AABO TRADING UTRECHT B.V.,
gevestigd te Utrecht,
10. de besloten vennootschap met beperkte aansprakelijkheid

AABO TRADING ZOETERMEER B.V.,

gevestigd te Zoetermeer,

11. de besloten vennootschap met beperkte aansprakelijkheid

ABOO TRADING ZWIJNDRECHT B.V.,

gevestigd te Zwijndrecht,

gedaagden in conventie,

eiseressen in reconventie,

advocaat mr. P.J.M. von Schmidt auf Altenstadt te 's-Gravenhage,

en

de vennootschap naar vreemd recht

SAFEWAY GMBH,

gevestigd te Engelberg, Zwitserland,

gevoegde partij aan de zijde van gedaagden in conventie,

tevens eiseres in de voorwaardelijke tussenkomst,

advocaat mr. P.J.M. von Schmidt auf Altenstadt te 's-Gravenhage.

Partijen zullen hierna Kedge, Aabo en Safeway worden genoemd. De zaak is voor Kedge behandeld door mr. F.W.E. Eijsvogels, advocaat te Amsterdam, en voor Aabo en Safeway door mr. M.G.R. van Gardingen en mr. D.F. de Lange, beiden advocaat te Amsterdam.

1. De procedure

1.1. Het verloop van de procedure blijkt uit:

- de dagvaarding van 8 juni 2010,
- de akte houdende overlegging producties van Kedge, met producties 1-12,
- de incidentele conclusie "tot voeging" van Safeway, en daarop volgende emailcorrespondentie,
- de conclusie van eis in kort geding, tevens "eis in reconventie" van Aabo en Safeway, met producties 1-12,
- de door Aabo overgelegde aanvullende productie 13,
- de kostenspecificaties van partijen,
- de mondelinge behandeling van 22 juli 2010,
- de pleitnota van Kedge,
- de pleitnota van Aabo.

1.2. Ter zitting heeft de voorzieningenrechter beslist op het door Safeway opgeworpen incident. Safeway heeft toegelicht dat zij zich zowel willen voegen aan de zijde van Aabo, als wil tussenkomen om een zelfstandige vordering in te stellen tegen Kedge. Beide incidentele vorderingen zijn ter zitting toegewezen. Vervolgens hebben Aabo en Safeway ter zitting verduidelijkt dat de door hen samen ingestelde "eis in reconventie" moet worden begrepen als een eis in reconventie van Aabo en een eis in de tussenkomst van Safeway.

1.3. Vonnis is bepaald op heden.

2. De feiten

2.1. Kedge en Safeway houden zich bezig met de ontwikkeling en productie van valbeveiligingen, dat wil zeggen inrichtingen om een verankering op een dak te maken waaraan een persoon die op dat dak werkzaamheden moet uitvoeren, zich kan bevestigen.

2.2. Kedge is houdster van Europees octrooi EP 1 699 991 (hierna: EP 991) voor een *safety device for a fall restraint* (zekeringsinrichting voor een valbeveiliging) ingediend op 14 december 2004, onder inroeping van de voorrang van de Nederlandse octrooiaanvragen NL 1025127 (indieningsdatum 24 december 2003, hierna: NL 127) en NL 1025821 (indieningsdatum 26 maart 2004, hierna: NL 821). De verlening van EP 991 voor onder meer Nederland is op 19 december 2007 gepubliceerd.

2.3. EP 991 heeft één onafhankelijke conclusie en 15 afhankelijke conclusies. Onafhankelijke conclusie 1 luidt in de authentieke Engelse tekst als volgt:

1. Safety device for a personal fall protection, comprising an anchoring member for securing a person by means of a fall protection and fastening means for a firm and reliable connection of said anchoring member to an object characterized in that the fastening means comprise a flexible floppy flap which extends laterally from said anchoring member, in that said anchoring member is located at least substantially centrally with respect to said flap, and in that said flap, during use, is glued welded or otherwise adhered to a surface of said object to bring about a firm and reliable connection which does not puncture said surface.

2.4. Kedge is tevens houdster van Europees octrooi EP 1 803 871 (hierna: EP 871) voor een *object provided with a safety device for a personal fall protection* (object voorzien van een zekeringsinrichting voor een persoonlijke valbescherming). EP 871 is een afsplitsing van EP 991. EP 871 wordt dus geacht te zijn ingediend op de datum van indiening van de aanvraag van EP 991 (14 december 2004) en doet een beroep op dezelfde voorrang (NL 127 en NL 821). De verlening van EP 871 voor onder meer Nederland is op 31 maart 2010 gepubliceerd.

2.5. EP 871 heeft één onafhankelijke conclusie en 17 afhankelijke conclusies. Onafhankelijke conclusie 1 en afhankelijke conclusies 2 tot en met 7 en 16 luiden in de authentieke Engelse tekst als volgt:

1. Object, particularly a building, comprising an exposed surface (10) which is provided with a safety device comprising an anchoring member for securing a personal fall protection, directly or indirectly, in which said safety device is secured at said surface by means of fastening means without puncturing said surface, characterized in that said fastening means comprise a fastening flap (11) of flexible roof covering material which is glued, welded or otherwise adhered to said exposed surface (10) of said object, rendering a firm and durable connection without puncturing said surface and in that said fastening flap extends laterally with respect to said anchoring member.

2. Object according to claim 1, characterized in that said object is covered at least at said exposed surface (10) with a flexible wall-covering material, and that said fastening flap (11) likewise comprises a flexible wall-covering material.

3. Object according to claim 2, characterized in that said wall-covering material comprises a bituminous or plastic roof-covering material.

4. Object according to anyone of the preceding claims, characterized in that said fastening flap (11) extends laterally on either side of, and in particular around, said anchoring member (1).

5. Object according to anyone of the preceding claims, characterized in that said fastening flap extends laterally from an at least substantially form retaining [bedoeld zal zijn: form retaining, Vzr.], at least substantially flange-like body of any peripheral form and is firmly secured thereto, and in that said at least substantially form retaining body comprises the anchoring member.

6. Object according to claim 5 characterized in that said at least substantially form retaining body and said fastening flap are secured to each other to form a subassembly.

7. Object according to claim 5 or 6 characterized in that said at least substantially form retaining body is connected to a further at least substantially form retaining body (22) while enclosing said fastening flap (11).

[...]

16. Object according to anyone of the preceding claims, characterized in that said anchoring member (1) comprises a means from a group comprising a threaded end, a fixing eyelet, a cable guide and a cable bushing.

2.6. In de (door Kedge gehanteerde en door Aabo en Safeway onbestreden) Nederlandse vertaling luidt conclusie 1 als volgt:

Object, in het bijzonder een gebouw, omvattende een beschikbaar oppervlak dat is voorzien van een zekeringsinrichting omvattende een verankeringsorgaan om een persoonlijke valbescherming direct of indirect aan te zekeren, waarbij de zekeringsinrichting is bevestigd aan het oppervlak door middel van bevestigingsmiddelen zonder het oppervlak te perforeren, met het kenmerk dat de bevestigingsmiddelen een bevestigingsflap van flexibel dakbedekkingsmateriaal omvatten die is gelijmd, gelast of anderszins gehecht op het beschikbare oppervlak van het object tot een stevige en duurzame verbinding zonder het oppervlak te perforeren, en de bevestigingsflap zich lateraal uitstrekt met betrekking tot het verankeringsorgaan.

2.7. EP 991 en EP 871 bevatten dezelfde vijftien figuren, waaronder de hierna afgebeelde figuur 1:

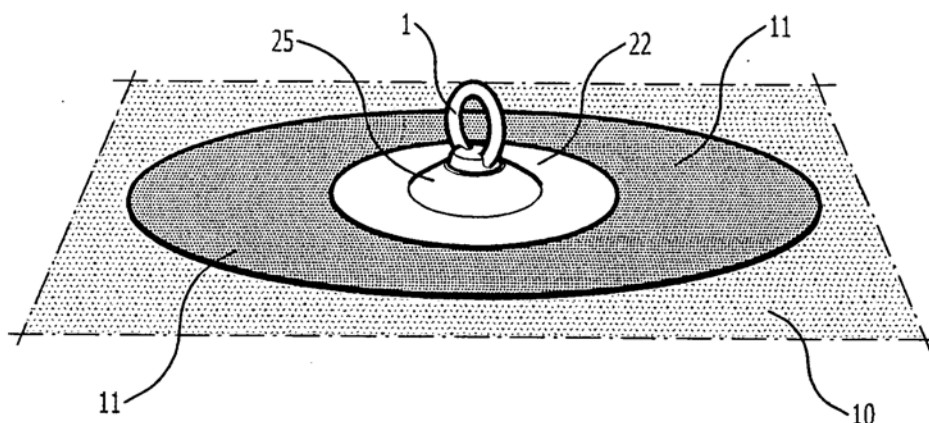


Fig.1

2.8. Kedge heeft nog drie octrooiaanvragen ingediend met dezelfde prioriteitsdatum als EP 991 en EP 871. De onderzoeksafdeling van het Europees Octrooibureau heeft nog niet beslist over de verlening van deze octrooien.

2.9. Safeway heeft de hierna afgebeelde valbeveiliging, genaamd Horb, ontwikkeld:



Safeway is houdster van de octrooiaanvraag WO2009/022910, ingediend op 15 augustus 2008, voor dergelijke valbeveiligingen.

2.10. Aabo brengt de Horb van Safeway in Nederland op de markt onder de naam AaboSafeWay.

2.11. Bij dagvaarding van 8 april 2009 heeft Safeway een bodemprocedure aanhangig gemaakt tegen Kedge, waarin zij heeft gevorderd – samengevat – te verklaren voor recht dat onder meer de Horb niet onder de beschermingsomvang van EP 991 valt en, voor zover de rechtbank van oordeel zou zijn dat dit wel het geval zou zijn, het Nederlandse deel van EP 991 te vernietigen wegens gebrek aan nieuwheid, inventiviteit en nawerkbaarheid. Bij vonnis van 10 maart 2010 heeft de rechtbank de gevorderde verklaring voor recht toegewezen. De navolgende overwegingen, waarin met de aanduiding “D2” wordt gedoeld op de hierna in rechtsoverwegingen 5.6 en verder te bespreken aanvraag van Zink, maken onderdeel uit van het vonnis:

4.3 De vraag die partijen verdeeld houdt is of de Horb en HorbTwin voldoen aan de kenmerken (d) en (e) van conclusie I van het octrooi. Daaraan ten grondslag ligt een verschil van mening over de uitleg van deze kenmerken, in het bijzonder de betekenis van de termen ‘extending laterally’ en ‘substantially centrally with respect to said flap’. De rechtbank oordeelt dat geen sprake is van inbreuk op grond van het navolgende.

4.4 Het standpunt van Safeway is dat kenmerk (d) gelezen in samenhang met kenmerk (e) vereist dat de slappe flexibele flap zich aan alle kanten zijdelings ten opzichte van het verankeringsorgaan moet uitstrekken, zodanig dat het verankeringsorgaan zich ongeveer in het centrum van de slappe flexibele flap bevindt.

4.5 Safeway vindt steun voor die uitleg in de figuren die in het octrooischrift zijn opgenomen, waarin het bevestigingsorgaan zich steeds in het centrum van de flap bevindt. Safeway beroept zich voorts op NL 127 waarin wordt gesproken van een 'rozetbedekking', waaronder de gemiddelde vakman volgens Safeway zou verstaan een tweedimensionale vorm die dezelfde vorm houdt wanneer deze om zijn as wordt gedraaid. Safeway ziet voor haar uitleg van conclusie 1 tevens bevestiging in de brief van de gemachtigde van Kedge tijdens de verleningsprocedure d.d. 1 februari 2007 en de communicatie van de Examiner d.d. 15 februari 2007.

4.6 Kedge daarentegen stelt dat conclusie 1 niet vereist dat de flap zich aan weerszijden zijdelings ten opzichte van het verankeringsorgaan uitstrekt en dat de vakman dat ook niet zo zou begrijpen omdat die specifieke materie afzonderlijk is geclaimd in conclusie 4. Verder staat in conclusie 1 niet : centrally in the flap, maar centrally with respect to the flap. Niet vereist is dus, aldus Kedge, dat het ankerpunt in het hart van de flap zit, maar uitsluitend dat het ankerpunt centraal ten opzichte van de flap wordt geplaatst, dat wil zeggen op of nabij een middellijn bezien vanuit de valrichting, waarbij het ankerpunt in de flap, aan de rand van de flap of buiten de flap kan zijn geplaatst. Een uitleg waarbij het ankerpunt zich centraal in de flap zou moeten bevinden zou betekenen dat de flap zich niet slechts aan één zijde van het ankerpunt kan bevinden, terwijl conclusie 1 die mogelijkheid uitdrukkelijk open houdt, aldus Kedge.

4.7 Naar het oordeel van de rechtbank zal de gemiddelde vakman naar normaal spraakgebruik de zinsnede 'in that said anchoring member is located at least substantially centrally with respect to said flap' uit conclusie 1 (deelkenmerk (e)), aldus verstaan, dat het ankerpunt zich centraal op, dus in het midden van, de flap bevindt. Alle bij het octrooi behorende figuren tonen het ankerpunt ook steeds midden in de flexibele flap en in de beschrijving is geen duidelijke aanwijzing te vinden dat met deze zinsnede iets anders bedoeld zou zijn dan hetgeen uit het normale spraakgebruik voortvloeit. Gelet op de betekenis van 'centrally' is voor de gemiddelde vakman echter niet direct duidelijk wat wordt bedoeld met de zinsnede 'a flexible floppy flap which extends laterally from said anchoring member' (deelkenmerk (d), onderstreping toegevoegd – rb). In het bijzonder de betekenis van laterally in het normale spraakgebruik – te weten: zijdelings – lijkt niet direct in overeenstemming te brengen met het gebruik van 'centrally', zodat dit niet aanstonds duidelijk is voor de gemiddelde vakman.

4.8 Teneinde over de beschermingsomvang van conclusie 1 meer duidelijkheid te verkrijgen zal de gemiddelde vakman het verleningsdossier (mogen) raadplegen. Uit het verleningsdossier met betrekking tot het octrooi blijkt het navolgende.

4.9 Om tegemoet te komen aan nieuwheids- en inventiviteitsbezwaren op grond van D2, heeft Kedge de zinsnede 'in that the fastening means consist of a flexible fastening flap which extends laterally from the device' uit oorspronkelijke conclusie 1 willen wijzigen in 'in that the fastening means comprise a flexible flap which extends radially from said anchoring member' (accentueringen toegevoegd – rb). Blijkens mededelingen van de octrooigemachtigde van Kedge in de brief van 1 februari 2007 werd daarmee beoogd duidelijk te maken dat – anders dan bij D2 – bij de inrichting volgens conclusie 1 het ankerpunt zich (min of meer) in het midden van de flexibele flap dient te bevinden.

4.10 Met deze voorgestelde wijziging werd volgens de Examiner echter onvoldoende duidelijk afstand genomen tot D2, omdat daarin, uitgaande van bevestigingsmiddelen (5,6), de flap (9) (van D2, vgl. hiervoor in 2.7) zich in alle richtingen uitstrekt. Om aan dat bezwaar tegemoet te komen is beoogd conclusie 1 - blijkens de communicatie van 15 februari 2007: met instemming van de Examiner - te wijzigen in: 'in that the fastening means comprise a flexible floppy flap which extends from said anchoring member, in that the anchoring member is located substantially centrally with regard to the flap'. Nadien is evenwel kennelijk ook het woord 'laterally' opnieuw in conclusie 1 opgenomen (vgl. deelkenmerk (d) uit 2.4).

4.11 Uit de opmerking van de Examiner in diezelfde communicatie, direct volgend op de nieuwe gewijzigde conclusietekst, 'The skilled person would have no hint to modify D2 such that the connection of the anchor means on the flap would be located substantially centrally, in both interpretations flap (6) resp. flap (9)' (onderstreping toegevoegd - rb), zou de gemiddelde vakman begrijpen dat de Examiner akkoord is met de voorgestelde wijziging, omdat met die wijziging niet alleen het nieuwheidsbezwaar op grond van D2 adequaat wordt weggenomen, maar daarmee ook duidelijk is dat er wegens het ontbreken van een aanwijzing in D2 om het ankerpunt centraal op de

flap te plaatsen – waarmee tot de uitvinding volgens het octrooi zou worden gekomen – geen inventiviteitsbezwaar op grond van D2 bestaat.

4.12 De slotsom is dat de gemiddelde vakman, gelet op de Communication van de Examiner en de eerdere mededelingen van de octrooigemachtigde van Kedge, waaruit blijkt dat de uitvinding van het octrooi zich juist onderscheidt van D2 doordat het bevestigingspunt zich in het midden bevindt, de aan conclusie 1 toegevoegde zinsnede ‘in that the anchoring member is located substantially centrally with regard to the flap’ zo zou begrijpen dat het bevestigingspunt zich in het midden op de flap dient te bevinden. De gemiddelde vakman zou daarom uit deelkenmerken (d) en (e) in samenhang gelezen afleiden dat de flexibele flap zich aan alle zijden – dus rondom – het verankeringsorgaan dient uit te strekken, zodanig dat het verankeringsorgaan zich in hoofdzaak in het midden van de flap bevindt.

4.13 De gemiddelde vakman zou niet komen tot de door Kedge voorgestane uitleg van ‘substantially centrally with respect to said flap’, te weten dat het ankerpunt dient te worden geplaatst op (of nabij) de middellijn vanuit de valrichting, waarbij het ankerorgaan ook aan de rand van of zelfs buiten de flap kan zijn geplaatst. Die uitleg zou immers mede een uitvoeringsvorm zoals geopenbaard in D2 omvatten en is niet verenigbaar met de verleningsgeschiedenis en zou het octrooi niet-nieuw doen zijn. Daar komt bij dat de door Kedge bedoelde middellijn niet wordt genoemd en ook niet kenbaar is uit het octrooischrift zodat voor deze uitleg – in afwijking van het normale spraakgebruik – geen (laat staan duidelijke en ondubbelzinnige) aanwijzing bestaat en ook daarom niet in de rede ligt.

4.14 De omstandigheid dat na de communicatie van de Examiner d.d. 15 februari 2007 het woord ‘laterally’ weer aan conclusie 1 is toegevoegd maakt dat niet anders. De gemiddelde vakman zou daaruit naar het oordeel van de rechtbank niet begrijpen dat de ‘oude situatie’ is hersteld, te weten dat conclusie 1 niet beperkt is tot uitvoeringen waar het ankerorgaan aan alle kanten door de flap is omgeven, zoals door Kedge is aangevoerd. Uit de verleningsgeschiedenis blijkt immers dat niet alleen het aanvankelijk door Kedge voorgestelde ‘radially’ weer werd geschrapt, maar dat tegelijkertijd de zinsnede ‘in that the anchoring member is located substantially centrally with regard to the flap’ (accentuering toegevoegd – rb) werd toegevoegd, juist omdat – zo zou de gemiddelde vakman begrijpen – de Examiner vond dat met de eerdere voorgestelde wijziging van ‘laterally’ in ‘radially’ onvoldoende afstand werd genomen tot D2. Daaruit volgt dat met die zinsnede méér afstand tot D2 werd genomen. Daarmee verdraagt zich niet dat het later opnieuw toevoegen van ‘laterally’ – onder behoud van de toegevoegde zinsnede – zou worden uitgelegd als herstel van de oude situatie, waarbij conclusie 1 opnieuw een inrichting volgens D2 mede zou omvatten.

4.15 Hoewel dit niet in die vorm is bepleit door Safeway, zou de gemiddelde vakman naar het oordeel van de rechtbank aan de omstandigheid dat het woord radially niet meer in conclusie 1 voorkomt (anders dan aanvankelijk door Kedge voorgesteld) en opnieuw is vervangen door laterally, een andere conclusie verbinden. Gelet op de gebruikelijke betekenis van ‘radiaal’, te weten: in de richting van de stralen van een cirkel – zou hij uit het opnieuw invoegen van ‘laterally’ afleiden dat is beoogd tot uitdrukking te brengen dat niet uitsluitend cirkelvormige flexibele flappen, maar ook bijvoorbeeld vierkante of langwerpige (zoals getoond in figuur 12 van het octrooi) onder de beschermingsomvang van conclusie 1 vallen. In zoverre wordt dus niet het standpunt van Safeway aanvaard dat uit het gebruik van het woord ‘rozet’ in NL 127 volgt dat de flexibele flap min of meer rond zou moeten zijn. Eenzelfde figuur als figuur 12 van het octrooi maakt immers ook deel uit van NL 127.

4.16 Uit het vorenoverwogene volgt dat het standpunt van Kedge, dat de Horb inbreuk maakt op het octrooi omdat onder de beschermingsomvang daarvan ook uitvoeringsvormen vallen waarbij het ankerpunt zich niet midden in de flexibele flap bevindt, wordt verworpen.

4.17 Het subsidiaire standpunt van Kedge is dat ook uitgaande van de door Safeway voorgestane – en naar het oordeel van de rechtbank juiste – uitleg van conclusie 1 van het octrooi de Horb voldoet aan deelkenmerken (d) en (e) van conclusie 1. Dat zou blijken uit de door Kedge vervaardigde dwarsdoorsnede van de Horb en tekening van de bevestigingsflap (11) daarvan in ‘uitgeslagen’ toestand (hierna afgebeeld). Daarop is te zien dat de bevestigingsflap (11) om het starre profiel (22) is heengeslagen en aldus twee nagenoeg even grote delen kent, waarvan een onderste deel (11A) aan het dak wordt gehecht en een bovenste deel (11B) met het onderste deel is verkleefd onder insluiting van het profiel (welk bovenste deel (11B) bij de Horb in bitumen uitvoering overigens korter is dan het onderste deel (11A)). Het bevestigingssoog (1) bevindt zich halverwege de bevestigingsflap op de

denkbeeldige overgang van het ene naar het andere deel daarvan, terwijl het oog (1) zich in de daar dwars op staande richting eveneens in het midden van de bevestigingsflap (11) bevindt. Aldus is volgens Kedge voldaan aan deelkenmerk (e) dat het verankeringsorgaan in beide richtingen in hoofdzaak centraal ten opzichte van de bevestigingsflap is aangebracht.

4.18 Dit standpunt van Kedge wordt verworpen. Zoals hiervoor uiteengezet zou de gemiddelde vakman conclusie 1 aldus begrijpen dat de flexibele flap zich aan alle kanten rondom het ankerpunt uitstrekt, zodanig dat het ankerpunt zich (nagenoeg) in het midden van de flexibele flap bevindt. Bij de Horb is daarvan geen sprake. Daarbij bevindt het ankerpunt zich juist aan de (buiten)rand van het starre profiel dat zich over de hele breedte van de flap uitstrekt en waarvan de flexibele flap zich slechts aan één zijde uitstrekt. Het deel van de flap dat om het profiel heen is gevouwen kan niet worden aangemerkt als flexibele flap die zich van het ankerpunt uitstrekt. Bovendien dient bij de beantwoording van de vraag of een product voldoet aan de kenmerken van een octrooiconclusie het product zoals dat wordt verhandeld en bestemd is om te worden gebruikt, te worden beoordeeld en niet een (deels) gedemonteerd exemplaar.

4.19 Ook kan niet bij de inrichting volgens het octrooi de helft van de flexibele flap (namelijk de onderste helft gezien vanuit de valrichting) worden weggeredeneerd met het argument dat dit niet functioneel is voor het opvangen van de valbelasting omdat de krachten uitsluitend worden opgevangen door dat deel van de flap dat zich (vanuit de valrichting gezien) achter het ankerpunt bevindt. Dat zou immers leiden tot een uitleg waarbij het ankerpunt niet meer nagenoeg in het midden van de flexibele flap bevindt, maar aan de zijkant van de (functionele) flexibele flap. Daarmee zou het octrooi opnieuw binnen het bereik van D2 komen en nieuwheid ontberen.

3. Het geschil in conventie

3.1. Kedge vordert – samengevat – een met dwangsommen versterkt verbod op inbreuk op EP 871, met veroordeling van Aabo in de proceskosten in de zin van artikel 1019h van het Wetboek van Burgerlijke Rechtsvordering (hierna: Rv). De in de dagvaarding opgenomen nevenvorderingen heeft Kedge ter zitting ingetrokken.

3.2. Aan haar vordering legt Kedge ten grondslag dat de Aabo door de verhandeling van de Horb indirect inbreuk maakt op EP 871, in het bijzonder op de conclusies 1-3, 5-7 en 16 van EP 871. Aabo en Safeway voeren verweer. Op de stellingen van partijen wordt hierna, voor zover van belang, nader ingegaan.

4. Het geschil in de voorwaardelijke reconventie en in de voorwaardelijke tussenkomst

4.1. Aabo en Safeway vorderen in reconventie, respectievelijk in de tussenkomst – samengevat – een met dwangsommen versterkt verbod voor Kedge om op te treden tegen de huidige producten van Safeway, zoals de Horb, op basis van octrooien die prioriteit inroepen van NL 127 en/of NL 821, zonder dat daarbij in de conclusies is opgenomen dat het verankeringsorgaan zich in hoofdzaak centraal ten opzichte van de flap dient te bevinden, met veroordeling van Kedge in de proceskosten in de zin van artikel 1019h Rv. Ter zitting hebben Aabo en Safeway verklaard dat de vordering wordt ingesteld onder de voorwaarde dat de vordering in conventie wordt afgewezen.

4.2. Aan hun vordering leggen Aabo en Safeway ten grondslag dat het optreden van Kedge zorgt voor onrust in de markt. Kedge voert verweer. Op de stellingen van partijen wordt hierna, voor zover van belang, nader ingegaan.

5. De beoordeling in conventie

spoedeisend belang

5.1. Het spoedeisend belang van Kedge bij het gevorderde verbod vloeit voort uit het voortdurende karakter van de gestelde inbreuk op EP 871.

oordeel bodemrechter

5.2. Aabo hebben op zich terecht aangevoerd dat een rechter in kort geding zijn oordeel in beginsel moet afstemmen op het oordeel van de bodemrechter in een eerder gewezen vonnis en dat ook als het kort geding is ingesteld tegen een partij die geen partij was in de bodemzaak, het oordeel van de bodemrechter een belangrijke gezichtspunt dient te zijn. Dat betekent echter niet dat het negatieve oordeel van deze rechtbank in het vonnis van 10 maart 2010 over de vraag of met de Horb inbreuk wordt gemaakt op EP 991, zonder meer meebrengt dat de vorderingen in dit kort geding moeten worden afgewezen. De vorderingen zijn immers gebaseerd op een ander octrooi, te weten EP 871. Dat octrooi is weliswaar een afsplitsing van het octrooi dat de rechtbank heeft beoordeeld en doet een beroep op dezelfde prioriteit, maar de conclusies van EP 871 wijken af van die van EP 991. Dat brengt enerzijds mee dat de beschermingsomvang van EP 871 niet gelijk is aan die van EP 991. Zoals Aabo en Safeway ook zelf hebben geconstateerd is EP 871 “in een belangrijk opzicht breder” omdat een in EP 991 voorkomende beperking is geschrapd (zie hierna r.o. 5.5). Dat heeft tot gevolg dat producten die naar het oordeel van de bodemrechter niet onder EP 991 vielen, wel onder de beschermingsomvang van EP 871 kunnen vallen. Anderzijds is in EP 871 een kenmerk toegevoegd om EP 871 op een andere wijze dan EP 991 af te bakenen van de stand van de techniek (zie hierna r.o. 5.9). Daarom geldt ook het oordeel van de bodemrechter over de geldigheid van EP 991 in het licht van bepaalde documenten uit de stand van de techniek, niet onverkort voor EP 871.

beschermingsomvang

5.3. Naar voorlopig oordeel moet de Horb van Aabo en Safeway worden aangemerkt als een zekeringsinrichting die voldoet aan alle kenmerken van conclusie 1 van EP 871. Aabo hebben dat alleen bestreden wat betreft het kenmerk dat “de bevestigingsflap zich lateraal uitstrekt met betrekking tot het verankeringsorgaan”. Naar voorlopig oordeel voldoet de Horb echter ook aan dat kenmerk. Kedge heeft als zodanig onbestreden aangevoerd dat naar normaal spraakgebruik het begrip lateraal “zijdelings” betekent. Dat de Horb een bevestigingsflap bevat die zich met betrekking tot een verankeringsorgaan zijdelings uitstrekt hebben Aabo en Safeway – terecht – niet weersproken.

5.4. Het betoog van Aabo en Safeway dat het begrip “lateraal” in het kader van EP 871 een beperktere betekenis toekomt, te weten: aan alle zijden rondom, treft naar voorlopig oordeel geen doel. Ten eerste verdraagt die enge uitleg zich niet met de hiervoor genoemde algemene betekenis van het begrip “lateraal”. Ten tweede bevatten de beschrijving en tekeningen geen aanwijzingen voor de beperkte uitleg van Aabo en Safeway. De tekeningen tonen weliswaar slechts uitvoeringsvormen waarbij de bevestigingsflap zich aan alle zijden rondom het verankeringsorgaan uitstrekt, maar de beschrijving maakt duidelijk dat dit een “*further preferred embodiment*” betreft. Daaruit zou de vakman dus niet afleiden dat de hoofdconclusie beperkt is tot die uitvoeringsvorm, maar juist dat de conclusie een bredere

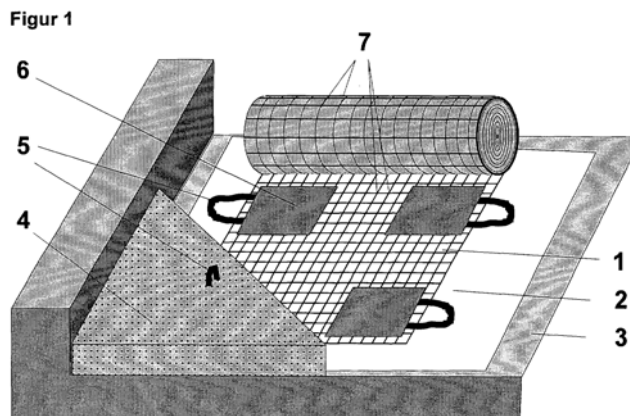
strekking heeft. Dat wordt onderstreept door het feit dat in onderconclusie 4 van EP 871 specifiek het aan alle zijden rondom uitstrekken van bevestigingsflap wordt geclaimd. Als die beperking zou moeten worden ingelezen in conclusie 1, zoals Aabo en Safeway hebben betoogd, heeft het opnemen van conclusie 4 geen toegevoegde waarde. De gemiddelde vakman zal in de beschrijving en conclusie 4 dus bevestigd zien dat conclusie 1 een bredere strekking heeft en uitvoeringsvormen omvat waarbij de bevestigingsflap zich niet aan alle kanten rondom uitstrekt. Dat hebben Aabo en Safeway overigens ook niet weersproken. Zij hebben daarop slechts geantwoord dat in dat geval conclusie 4 de enige geldige claim zou zijn. Dat laatste is, zoals hierna zal blijken, onjuist en heeft in ieder geval geen gevolgen voor de uitleg van conclusie 1.

5.5. Het feit dat de rechtbank in haar vonnis van 10 maart 2010 het begrip “lateraal” in conclusie 1 van EP 991 wel heeft uitgelegd in de door Aabo en Safeway voorgestane beperkte zin, kan niet leiden tot een ander oordeel. De rechtbank heeft dat begrip namelijk nadrukkelijk uitgelegd in combinatie met een kenmerk dat niet voorkomt in EP 871, te weten “*in that said anchoring member is located substantially centrally with regard to the flap*”. De rechtbank heeft eerst – overeenkomstig het voorgaande – vastgesteld dat “lateraal” in het normale spraakgebruik “zijdelings” betekent, en vervolgens overwogen dat het begrip in samenhang met het voornoemde kenmerk beperkter moet worden uitgelegd, namelijk in die zin dat de flap zich aan alle zijden – dus rondom – het verankeringsorgaan uitstrekt. In combinatie met dat aanvullende kenmerk is dat begrijpelijk omdat als het verankeringsorgaan centraal ten opzichte van de flap is aangebracht, de flap zich rondom het verankeringsorgaan moet bevinden. Daar komt bij dat deze uitleg volgens de rechtbank werd bevestigd door de verleningsgeschiedenis van EP 991, waarin Kedge had voorgesteld om het begrip “lateraal” te vervangen door “radiaal”. De redenen waarom de rechtbank heeft gekozen voor de van het normale spraakgebruik afwijkende betekenis, doen zich niet voor ten aanzien van EP 871. Daarin is immers niet de beperking tot een centraal aangebracht verankeringsorgaan opgenomen en zijn in de verleningsgeschiedenis geen aanwijzingen voor de door Aabo en Safeway voorgestelde beperkte uitleg te vinden. Daarom dient ten aanzien van EP 871 de – ook door de bodemrechter vastgestelde – normale betekenis van het begrip “lateraal” te worden gevolgd.

Zink

5.6. Er bestaat, anders dan Aabo en Safeway hebben betoogd, geen serieuze, niet te verwaarlozen kans dat EP 817 nietig zal worden verklaard wegens gebrek aan nieuwheid ten opzichte van de aanvraag van een Duitse *Gebrauchsmuster* door Zink (DE 201 09 056 U1, hierna: Zink). Kedge heeft namelijk naar voorlopig oordeel terecht aangevoerd dat Zink geen bevestigingsflap openbaart die is “gelijmd, gelast of anderszins gehecht op het beschikbare oppervlak van het object”.

5.7. Zoals blijkt uit de hierna weergegeven figuur 1, openbaart Zink een net (*Gewebe 1*) waarop verschillende ogen (*Anschlagpunkten 5*) zijn aangebracht. Aan die ogen (5) kan volgens Zink een persoonlijke valbescherming worden gezekerd.



Bij Zink wordt het net niet vastgemaakt aan het dakoppervlak, maar op zijn plaats gehouden door de druk van een laag stortgoed (*Schüttgut* 4) die over het net wordt gelegd. Bij Zink wordt het net dus gefixeerd door ballasten. Volgens de onderzoeksafdeling van het Europees Octrooibureau moet dat ballasten worden onderscheiden van andere “*roof covering fastening types*” zoals hechten en mechanisch bevestigen (productie 10 van Kedge, *Consultation* van 17 november 2009, p. 2). Ook de beschrijving van EP 817 maakt in het kader van de bespreking van de diverse manieren om dakbedekkingen te bevestigen een onderscheid tussen “*adhered*”, “*mechanically fixed*” en “*ballasted with loose material*” (kolom 9, paragraaf 35). Gelet op een en ander moet voorshands worden aangenomen dat de vakman niet, althans niet direct en ondubbelzinnig in Zink leest dat het net is “gehecht” op het dakoppervlak in de zin van EP 871.

5.8. Het feit dat deze rechtbank in het vonnis van 10 maart 2010 ervan uit is gegaan dat EP 991 zich slechts onderscheidt van Zink doordat bij EP 991 het bevestigingspunt zich in het midden van de bevestigingsflap bevindt, kan niet leiden tot een ander oordeel. Zoals Aabo ter zitting heeft erkend, is in die procedure namelijk niet aangevoerd dat EP 991 zich ook van Zink onderscheidt doordat bij EP 991 de flap (gedurende het gebruik) is gelijmd, gelast of anderszins gehecht aan het dakoppervlak. De rechtbank diende er dus van uit te gaan dat dit punt niet in geschil was tussen partijen en heeft daarover dan ook geen inhoudelijk oordeel gegeven.

5.9. Daar komt bij dat Kedge heeft uiteengezet waarom Zink zich op dit punt niet onderscheidt van EP 991, maar wel van EP 871. In dit verband heeft Kedge er naar voorlopig oordeel terecht op gewezen dat EP 991 op dit punt anders is afgebakend ten opzichte van Zink dan EP 871. EP 991 claimt niet een object waaraan daadwerkelijk een bevestigingsflap van een zekeringsinrichting is gehecht, zoals EP 871. Bij EP 991 is het hechten geclaimd als een *beoogd gebruik* van de bevestigingsflap van de zekeringsinrichting. EP 991 claimt immers dat de flap “*during use, said flap is glued, welded or otherwise adhered*”. In die formulering is een document dat een zekeringsinrichting met een bevestigingsflap openbaart ook schadelijk voor de nieuwigheid als het document niet openbaart dat de flap daadwerkelijk aan het dakoppervlak is gehecht, maar voor de vakman wel duidelijk is dat de geopenbaarde flap *geschikt* is om te worden gehecht aan een dakoppervlak (vgl. EPO, *Guidelines for Substantive Examination*, C-III, 4.13). Zink is een dergelijk document. Enerzijds openbaart Zink, zoals hiervoor is vastgesteld, niet een bevestigingsflap die daadwerkelijk aan het dakoppervlak is gehecht. Bij

Zink is het net geballast. Daarom is Zink niet schadelijk voor de nieuwheid van EP 871. Anderzijds is niet in geschil dat Zink wel een net openbaart dat geschikt is om (ook) door middel van hechten aan het dakoppervlak te worden bevestigd. Daarom is Zink op dit punt wel schadelijk voor de nieuwheid van EP 991. Ook gelet op deze andere wijze van afbakening van Zink, kan het oordeel van de rechtbank over de verhouding van Zink ten opzichte van EP 991 in de bodemzaak dus niet beslissend zijn voor het oordeel over de verhouding van Zink ten opzichte van EP 871 in deze zaak.

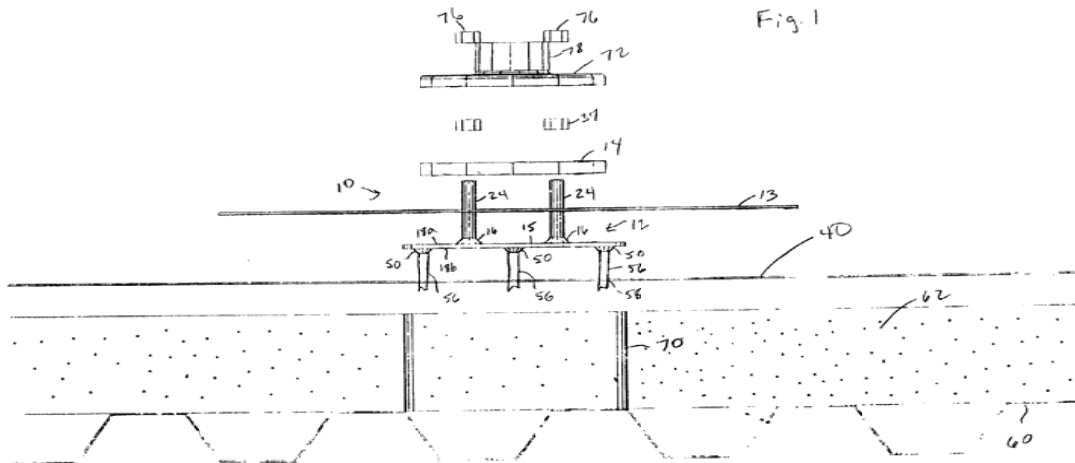
5.10. Evenmin bestaat er een serieuze, niet te verwaarlozen kans dat EP 871 nietig zal worden verklaard wegens gebrek aan inventiviteit ten opzichte van Zink. Aabo en Safeway stellen dat als de vakman het net van Zink wil aanbrengen zonder ballast te hoeven storten, het voor de hand ligt om het net aan het dakoppervlak te hechten. De onderzoeksafdeling van het Europees Octrooibureau was echter van oordeel dat de vakman “*would not consider adhering the wall covering (1, 6) of D2 [Zink, VZR.] to the surface (2 or 3)*” (productie 10 van Kedge, *Consultation* van 17 november 2009, p. 2). Mede gelet op het feit dat Zink geen aanwijzing bevat dat het net ook kan worden gehecht aan het dakoppervlak, en Aabo en Safeway niet hebben onderbouwd dat de vakman desondanks aan hechten zou denken, kan voorshands niet worden aangenomen dat de vakman uitgaande van Zink zou uitkomen op de in conclusie 1 van EP 871 geclaimde uitvinding.

5.11. Een andere conclusie kan ook niet worden getrokken op basis van de “alternatieve lezing” van Zink die Aabo en Safeway hebben voorgesteld. Zij suggereren in dit verband dat het net (1) moet worden gezien als dakbedekkingsmateriaal waaraan de flappen (*Verschweißfläche* 6) met ogen (*Anschlagpunkten* 5) zijn gehecht. Een uitleg van EP 871 waarin het dakbedekkingsmateriaal een net is, verdraagt zich naar voorlopig oordeel echter niet met een van de doelstellingen van het octrooi, te weten te voorkomen dat het dakbedekkingsmateriaal wordt geperforeerd. Als het dakbedekkingsmateriaal bestaat uit een net, heeft het immers geen zin om een zekeringsinrichting te gebruiken die erop is gericht om de waterdichtheid van de dakbedekking intact te laten. De uitleg wordt ook niet ondersteund door de passage in de beschrijving van EP 871 waarnaar Aabo en Safeway in dit verband verwijzen. Aabo en Safeway stellen dat in paragraaf 7 van de beschrijving staat dat dakbedekkingsmateriaal een net kan zijn. In paragraaf 7 staat echter dat “*within the scope of the invention, a wide variety of flexible wall-covering materials can in principle be applied for the flap, with a closed or an opened net or mesh structure*” (onderstreping VZR). De passage heeft dus niet betrekking op het materiaal waarmee het beschikbare oppervlak van het object is bedekt, maar op het materiaal waaruit de bevestigingsflap is gemaakt die op dat oppervlak moet worden gehecht. Die flap kan een netstructuur hebben omdat de flap, in tegenstelling tot het materiaal waarmee het oppervlak is bedekt, niet de waterdichtheid van het dak hoeft te waarborgen.

Stearns

5.12. Het betoog van Aabo en Safeway dat een serieuze, niet te verwaarlozen kans bestaat dat EP 871 bij gebrek aan nieuwheid ten opzichte van de aanvraag voor een Amerikaans octrooi door Stearns (US 2002/0066235 A1, hierna: Stearns) nietig moet worden verklaard, treft evenmin doel. Zoals ook de onderzoeksafdeling van het Europees Octrooibureau heeft geconstateerd (productie 10 van Kedge, *Consultation* van 17 november 2009, p. 2), openbaart Stearns namelijk niet het kenmerk dat “de zekeringsinrichting is bevestigd aan het oppervlak door middel van bevestigingsmiddelen zonder het oppervlak te

perforeren”. Zoals blijkt uit de hierna weergegeven figuur 1, is bij Stearns de inrichting (10) met schroefbouten (*threaded attachment screws 56*) in de dakconstructie verankerd.



De schroefbouten zijn aangebracht, zoals Stearns uitdrukkelijk meldt, in “holes 58 punched in membrane roofing 40”. Die schroefbouten perforeren dus de dakbedekking (40).

5.13. Dat, zoals Aabo en Safeway in dit verband hebben aangevoerd, onder conclusie 1 van EP 871 ook inrichtingen vallen die zijn bevestigd met zowel bevestigingsmiddelen die het dakoppervlak niet perforeren, als bevestigingsmiddelen die het dakoppervlak wel perforeren, is ongegrond. Deze interpretatie is naar voorlopig oordeel geen redelijke uitleg van conclusie 1. De mogelijkheid om ook gebruik te maken van bevestigingsmiddelen die het oppervlak perforeren staat niet uitdrukkelijk in conclusie 1 en staat op gespannen voet met de beschrijving waarin het voorkomen van “penetration of the object” juist wordt gepresenteerd als doel van de uitvinding. Gelet daarop kan voorshands niet worden aangenomen dat de vakman die de conclusie leest in het licht van de beschrijving, zal begrijpen dat er ook gebruik kan worden gemaakt van bevestigingsmiddelen die het oppervlak perforeren. In het licht hiervan is het enkele feit dat in de beschrijving een passage staat die deze mogelijkheid openhoudt (kolom 6, regels 26-29: “because there is in principle no penetration here through the original roof”), onvoldoende om tot een ander oordeel te komen.

5.14. Bovendien heeft Kedge naar voorlopig oordeel terecht aangevoerd dat Stearns geen andere bevestigingsmiddelen dan de schroeven openbaart, althans niet direct en ondubbelzinnig. Aabo en Safeway hebben in dit verband verwezen naar de *membrane patch* (13). Stearns presenteert die patch echter niet als bevestigingsmiddel in de zin van EP 871, dat wil zeggen als een middel om de inrichting aan het dak te bevestigen. Kedge heeft er terecht op gewezen dat de patch in Stearns een andere functie heeft. Bij Stearns heeft de patch de functie van *sealing material* om de gaten (58) die de schroefbouten (56) hebben veroorzaakt in de dakbedekking (40), af te dekken en aldus een waterdichte constructie te realiseren. Stearns leert niet dat de patch ook bijdraagt aan de bevestiging van de inrichting aan het dakoppervlak. Integendeel, Stearns leert dat de patch wordt aangebracht, nadat de inrichting al aan het dak is bevestigd (pagina 2, paragraaf 32: “after base member 12 has

been secured to the roof [...] membrane patch 13 is placed over member 12”). Gelet hierop kan voorshands niet worden aangenomen dat de vakman in Stearns leest dat een zekeringsinrichting aan het dakoppervlak kan worden bevestigd door het hechten van een flap aan de dakbedekking.

5.15. Evenmin kan worden aangenomen dat een serieuze, niet te verwaarlozen kans bestaat dat EP 817 nietig zal worden verklaard wegens gebrek aan inventiviteit ten opzichte van Stearns. Voor zover Stearns al een geschikt uitgangspunt vormt voor de beoordeling van de inventiviteit van EP 817 (Kedge heeft dat gemotiveerd bestreden), kan voorshands niet worden aangenomen dat de in EP 817 geclaimde uitvinding op basis van Stearns voor de hand ligt. Voor zover de vakman in Stearns zou lezen dat de schroefgaten (58) ook na toepassing van de patch (13) nog een risico op lekkage meebrengen (Stearns leert juist dat het lekkageprobleem al wordt opgelost door de patch), valt in het licht van het voorgaande niet in te zien dat de vakman dat probleem zou oplossen door de schroeven weg te laten en de inrichting uitsluitend te bevestigen door middel van hechting van de patch aan het dakoppervlak. Zoals hiervoor is vastgesteld, bevat Stearns immers geen aanwijzing dat de patch kan worden gebruikt als bevestigingsmiddel. Stearns leert juist dat voor het bevestigen van de inrichting schroeven nodig zijn.

Dakenraad en prioriteit

5.16. Het betoog van Aabo en Safeway dat conclusie 1 van EP 871 niet nieuw is in het licht van het artikel “Dakbeveiliging onderdeel van bitumen dakbedekking” in het blad *Dakenraad* van april 2004, treft geen doel omdat het betreffende document na de prioriteitsdatum van NL 127 is gepubliceerd.

5.17. Anders dan Aabo en Safeway hebben betoogd, is het beroep op prioriteit op grond van NL 127 naar voorlopig oordeel gegrond. Niet in geschil is dat NL 127 een zekeringsinrichting openbaart die voldoet aan alle kenmerken van conclusie 1 van EP 871. Aabo en Safeway hebben op zich terecht betoogd dat daarmee nog niet is gegeven dat Kedge over de gehele breedte van conclusie 1 van EP 871 aanspraak kan maken op een recht op prioriteit, omdat denkbaar is dat NL 127 slechts een bepaalde uitvoeringsvorm van de in conclusie 1 van EP 871 geclaimde uitvinding openbaart. Aabo en Safeway menen dat dit het geval is omdat NL 127 volgens hen slechts zekeringsinrichtingen openbaart met bevestigingsflappen die zich aan alle kanten rondom het verankeringsorgaan uitstrekken (en dus niet een bevestigingsflap die zich slechts aan een kant uitstrekt, zoals de Horb). Die opvatting vindt naar voorlopig oordeel geen steun in het octrooischrift van NL 127. NL 127 claimt in conclusie 1:

“Een ankerpunt ter valbeveiliging tegen vallen van een vlak, bevattende een bevestigingsmiddel ter bevestiging van een valbeveiligingsmiddel, met het kenmerk dat het ankerpunt met bevestigingsmiddel althans tijdens gebruik een rozet bedekking bevat ter verbinding met het vlak.”

Blijkens de tekst van deze conclusie is de in NL 127 geopenbaarde uitvinding dus niet beperkt tot een rozet bedekking die zich rondom het verankeringsorgaan uitstrekt. Het volstaat dat het ankerpunt met bevestigingsmiddel een rozet bedekking “bevat”.

5.18. Ook het gebruik van het woord “rozet bedekking” impliceert niet de door Aabo en Safeway gesuggereerde beperking. De beschrijving geeft namelijk de navolgende definitie van dat begrip, waarin die beperking niet voorkomt (p. 2, r. 6-8):

“Onder rozet bedekking wordt in deze aanvraag verstaan een plat stuk elastisch, flexibel materiaal, bij voorkeur van kunststof of bitumen.”

Daar komt bij dat ook de door Aabo en Safeway voorgestelde definitie van een rozet, te weten een puntsymmetrische vorm, niet meebrengt dat de rozet bedekking zich noodzakelijkerwijs aan alle zijden rondom het verankeringsorgaan uitstrekt. De definitie laat immers open waar het verankeringsorgaan zich op de puntsymmetrische vorm bevindt.

5.19. De in de beschrijvingen en tekeningen van NL 127 geopenbaarde uitvoeringsvormen, die allen een rozet bedekking laten zien die zich aan alle zijden rondom het ankerpunt uitstrekt, kunnen ook niet tot een andere conclusie leiden. Het is immers duidelijk dat die uitvoeringsvormen slechts voorbeelden zijn van de in conclusie 1 van NL 127 geopenbaarde uitvinding. Bovendien blijkt uit de octrooiaanvraag niet dat de positionering van het verankeringsorgaan op de rozet bedekking relevant is voor de doelstelling en werking van de daarin geopenbaarde uitvinding. Aabo en Safeway suggereren weliswaar dat door een centrale plaatsing de valbeveiliging naar alle richtingen kan worden gebruikt omdat de flap zich in alle richtingen lateraal uitstrekt. Dat voordeel wordt echter niet genoemd in NL 127. NL 127 noemt wel als specifiek voordeel van de uitvinding dat de kracht die vrij komt bij een val op elastische wijze wordt opgenomen door de materialen waaruit de rozet bedekking is vervaardigd en door de elasticiteit van de dakbedekking (p. 8, r. 1-3). Dat voordeel doet zich ook voor bij positionering van het verankeringsorgaan aan de rand van de rozet bedekking.

5.20. Gelet op het voorgaande moet worden geconcludeerd dat het beroep op prioriteit van NL 127 gegrond is en kan dus in het midden blijven of Kedge ook terecht een recht op prioriteit inroept op grond van NL 821.

nawerkbaarheid

5.21. In het midden kan blijven of de door Kedge verhandelde zekeringsinrichtingen voldoen aan de Europese Norm voor persoonlijke beschermingsmiddelen tegen vallen, aangeduid als EN 795. Ook als wordt aangenomen dat die zekeringsinrichtingen niet voldoen aan EN 795, vloeit daar niet uit voort dat de in EP 871 geclaimde uitvinding niet nawerkbaar is beschreven in het octrooischrift. Het voldoen aan EN 795 is namelijk geen kenmerk van de in EP 871 geclaimde uitvinding. De norm wordt niet uitdrukkelijk in de conclusies genoemd. Naar voorlopig oordeel moet de norm ook niet worden ingelezen in de begrippen “*safety device*” of “*firm and durable connection*”. Het enkele feit dat de beschrijving van EP 871 uitdrukkelijk meldt dat “*the application of the safety device complies with the EN 795 standard known to the skilled person*” is daarvoor onvoldoende. Uit die passage blijkt weliswaar dat Kedge bij de aanvraag van het octrooi van mening was dat door nawerking van EP 795 een zekeringsinrichting zou kunnen worden verkregen die aan die norm voldoet, maar daaruit volgt niet dat het voldoen aan de norm een kenmerk is van de geclaimde uitvinding. De opmerking wordt namelijk niet gedaan in het kader van de invulling van de begrippen “*safety device*” of “*firm and durable connection*”. De beschrijving presenteert de vervaardiging van een inrichting die aan EN 795 voldoet ook niet als een probleem dat de uitvinding oplost. Gelet daarop kan voorshands niet worden aangenomen dat de gemiddelde vakman zou begrijpen dat Kedge, hoewel zij de norm niet heeft opgenomen in de conclusies, toch de beschermingsomvang van het octrooi heeft

willen beperken tot (objecten voorzien van) inrichtingen die aan die norm voldoen en dat de vakman dus ook dat kenmerk zou moeten kunnen nawerken op basis van de beschrijving.

toegevoegde materie

5.22. Het betoog van Aabo en Safeway dat het kenmerk “*object, particularly a building*” van conclusie 1 van EP 871 niet wordt gedekt door de inhoud van de oorspronkelijke aanvraag, is ongegrond. Kedge heeft terecht gewezen op een passage in die aanvraag waarin over zekeringsinrichtingen uitdrukkelijk wordt gemeld: “*such a device is increasingly finding application, particularly on roofs of houses and buildings*” (productie 5a van Aabo, p.1, r. 6). Naar voorlopig oordeel is dat een voldoende basis voor het betreffende kenmerk. Bovendien hebben Aabo en Safeway niet bestreden dat het voor de vakman evident is dat het in de octrooiaanvraag geopenbaarde vlak waaraan de zekeringsinrichting wordt bevestigd, deel uitmaakt van een object.

vorderingen

5.23. Aabo en Safeway hebben niet bestreden dat de Horb een wezenlijk bestanddeel van de in conclusie 1 van EP 871 geclaimde uitvinding is. Daarom moet op grond van het voorgaande worden aangenomen dat Aabo indirect inbreuk heeft gemaakt op EP 871 in de zin van artikel 73 van de Rijksoctrooiwet. Dat geldt ook voor Aabo Trading Company B.V. Kedge heeft namelijk ter zitting als zodanig onweersproken aangevoerd dat, anders dan Aabo in de conclusie van antwoord heeft gesuggereerd, deze vennootschap niet slechts bestuurder en aandeelhouder van de andere gedaagden is, maar ook zelf de Horb aanbiedt. Het gevorderde verbod komt daarom in aanmerking voor toewijzing jegens alle gedaagden. Met het oog op de uitvoerbaarheid zal de termijn voor voldoening aan het verbod worden bepaald op 24 uur na betekening.

5.24. Het verbod zal worden beperkt tot de verhandeling van de Horb. Aabo en Safeway hebben aangevoerd dat Kedge uit de bodemprocedure wist dat Safeway ook een andere zekeringsinrichting aanbiedt, te weten de Horb Twin. Kedge heeft dat product geen onderdeel gemaakt van deze procedure, met als gevolg dat de voorzieningenrechter zich op dit moment geen oordeel kan vormen over dat product. Om executiegeschillen te voorkomen zal daarom uitsluitend de verhandeling van de Horb worden verboden.

5.25. Het verbod zal worden versterkt met dwangsommen die, zoals Aabo en Safeway hebben verzocht, wat betreft de dwangsom per product en dag zullen worden gematigd tot €10.000,00. In plaats van de daarnaast door Aabo en Safeway verzochte maximering, zal de gebruikelijke matigingsclausule worden opgenomen.

5.26. Aabo en Safeway zullen als de in het ongelijk gestelde partijen worden veroordeeld in de proceskosten, waaronder mede begrepen de kosten van het incident tot voeging. Aabo en Safeway hebben gemotiveerd bestreden dat de kosten die Kedge in dit verband opvoert, te weten circa €75.000,00, redelijk en evenredig zijn in de zin van artikel 1019h Rv, onder meer omdat die kosten de helft hoger zijn dan de kosten die zij zelf hebben gemaakt, te weten €51.000,00. Kedge heeft onvoldoende inzichtelijk gemaakt waarom zij zoveel meer kosten heeft moeten maken. Daarom zullen Aabo en Safeway worden veroordeeld tot betaling van €51.000,00. Kedge heeft niet gemotiveerd waarom een hoofdelijke

proceskostenveroordeling in dit geval op zijn plaats is, dus de gevorderde hoofdelijkheid zal worden afgewezen.

6. De beoordeling in de voorwaardelijke reconventie en in de voorwaardelijke tussenkost

6.1. De vordering in reconventie en in de tussenkost hoeft niet te worden beoordeeld. Ter zitting hebben Aabo en Safeway namelijk verklaard dat de vordering is ingesteld onder de voorwaarde dat de vorderingen in conventie worden afgewezen en die voorwaarde treedt, zoals uit het voorgaande blijkt, niet in.

6.2. Onder deze omstandigheden moeten Aabo en Safeway worden aangemerkt als de in het ongelijk gestelde partij. Zij hebben niet bestreden dat de kosten van Kedge moeten worden begroot op basis van artikel 1019h Rv en dat het door Kedge opgevoerde bedrag van €2.500,00 voor de reconventie en de tussenkost, waaronder mede begrepen het incident tot tussenkost, moet worden aangemerkt als redelijke en evenredig kosten in de zin van die bepaling. Bij gebreke van een verdeling van dit bedrag over de reconventie en de tussenkost door Kedge, gaat de voorzieningenrechter ervan uit dat het bedrag gelijkelijk over die delen van de procedure moet worden verdeeld. Aabo en Safeway zullen dus elk worden veroordeeld tot betaling van €1.250,00.

7. De beslissing

De voorzieningenrechter

in conventie

7.1. beveelt gedaagden, ieder afzonderlijk, om iedere indirecte inbreuk op EP 871 door het aanbieden of leveren van de Horb voor de toepassing van de geoctrooieerde uitvinding in Nederland binnen 24 uur na betekening van dit vonnis te staken en gestaakt te houden;

7.2. beveelt gedaagden, ieder afzonderlijk, aan eiseres per overtreding van het bevel aan eiseres te betalen een dwangsom van €50.000,00, dan wel, ter keuze van eiseres, aan eiseres te betalen een dwangsom van €10.000,00 per betrokken product waarmee, of per dag, een gedeelte van een dag voor een gehele gerekend, dat het bevel wordt overtreden;

7.3. bepaalt dat de dwangsom vatbaar zal zijn voor matiging door de rechter, voor zover handhaving daarvan naar maatstaven van redelijkheid en billijkheid onaanvaardbaar zou zijn, in aanmerking genomen de mate waarin aan het vonnis is voldaan, de ernst van de overtreding en de mate van verwijtbaarheid van de overtreding;

7.4. veroordeelt gedaagden en Safeway in de proceskosten, waaronder mede begrepen de kosten van het incident tot voeging, aan de zijde van eiseres tot op heden begroot op €51.000,00,

7.5. verklaart dit vonnis tot zover uitvoerbaar bij voorraad;

7.6. bepaalt de termijn voor het instellen van een eis in de hoofdzaak als bedoeld in artikel 1019i Rv op zes maanden na de datum van dit vonnis;

7.7. wijst af wat meer of anders is gevorderd;

in reconventie

7.8. stelt vast dat, afgezien van de proceskostenveroordeling, niet op de vorderingen hoeft te worden beslist;

7.9. veroordeelt Aabo in de proceskosten, tot op heden aan de zijde van Kedge begroot op €1.250,00;

7.10. verklaart de proceskostenveroordeling uitvoerbaar bij voorraad;

in de tussenkomst

7.11. stelt vast dat, afgezien van de proceskostenveroordeling, niet op de vorderingen hoeft te worden beslist;

7.12. veroordeelt Safeway in de proceskosten, waaronder mede begrepen de kosten van het incident tot tussenkomst, tot op heden aan de zijde van Kedge begroot op €1.250,00;

7.13. verklaart de proceskostenveroordeling uitvoerbaar bij voorraad.

Dit vonnis is gewezen door mr. P.H. Blok en in het openbaar uitgesproken op 5 augustus 2010.