

vonnis

RECHTBANK 's-GRAVENHAGE

Sector civiel recht

zaaknummer / rolnummer: 317837 / HA ZA 08-2766

Vonnis van 26 mei 2010

in de zaak van

de vennootschap naar Belgisch recht
BVBA VR CONSTRUCT,
gevestigd te Lommel, België,
eiseres in conventie,
verweerster in reconventie,
advocaat mr. J.P. van Ginkel te 's-Gravenhage,

tegen

de besloten vennootschap met beperkte aansprakelijkheid
JURENCO EQUIPMENT B.V.,
gevestigd te Meppel,
gedaagde in conventie,
eiseres in reconventie,
advocaat mr. L.L. Huisman te 's-Gravenhage.

Partijen zullen hierna VR Construct en Jurencο genoemd worden. De zaak is voor VR Construct behandeld door mr. C.L. Capel, advocaat te Rotterdam. Voor Jurencο is de zaak mede behandeld door mr. M.G.J.L. Marell, advocaat te 's-Gravenhage,

1. De procedure

1.1. Het verloop van de procedure blijkt uit:

- de dagvaarding van 24 juli 2008;
- het herstelexploit van 7 augustus 2008;
- de akte van VR Construct van 20 augustus 2008 met de producties 1 tot en met 12;
- de conclusie van antwoord in conventie en van eis in reconventie met producties 1 tot en met 22;
- het tussenvonnιs van 3 december 2008 waarin een comparitie van partijen is gelast met gelegenheid voor pleidooi;
- de conclusie van antwoord in reconventie van 28 januari 2009 met producties 13 tot en met 17;
- de comparitie van partijen en de pleidooien van 15 mei 2009 en de ter gelegenheid daarvan overgelegde producties van VR Construct, genummerd 18 tot en met 23, en productie 23 van Jurencο;
- de ter zitting verleende akte van VR Construct tot wijziging van de eis;

- de ter zitting verleende akte van Jurenco met betrekking tot de gemaakte proceskosten;
- de pleitnotities van VR Construct;
- de pleitnotities van Jurenco (waarvan randnummers 16 tot en met 20 niet zijn gepleit).

1.2. Het vonnis is nader bepaald op heden.

2. De feiten

2.1. Beide partijen zijn producent van (onder meer) onkruidborstels en actief op de markt in België en Nederland. De door VR Construct op de markt gebrachte borstels en de daarvan deel uitmakende vezelbundels zijn hieronder afgebeeld.



De borstels van Jurenco zien er uit als volgt.



2.2. Aan VR Construct is op 6 april 2004 Belgisch octrooi 1014801A3 verleend voor een 'Borstel en werkwijze voor het vervaardigen van dergelijke borstel'. De conclusies van dit octrooi (verder: BE 801) luiden als volgt:

1. Borstel, meer speciaal een roteerbare borstel (1) voor het borstelen van een bestratingsoppervlak, die vezelbundels (5) bevat die voorzien zijn van een omhulling, daardoor gekenmerkt dat de omhulling bestaat uit een bekleding (11).

2. Borstel volgens conclusie 1, daardoor gekenmerkt dat de vezelbundels (5) bestaan uit stukken (21) die afgescheiden, meer speciaal afgesneden zijn van een van een bekleding (11) voorziene vezelstreng (20) zoals een beklede kabel of dergelijke.

3. Borstel volgens conclusie 1 of 2, daardoor gekenmerkt dat de bekleding (11) bestaat uit kunststof.

4. Borstel volgens conclusie 3, daardoor gekenmerkt dat de vezelbundels (5) een bekleding (11) bevatten gevormd door kunststof die rond deze vezelbundels (5), of de vezelstreng (20) waaruit deze vezelbundels (5) gevormd zijn, is uitgehard.

5. Borstel volgens één van de voorgaande conclusies, daardoor gekenmerkt dat de vezelbundels (5) bestaan uit metaal, meer speciaal gevlochten kabel.

6. Borstel volgens één van de voorgaande conclusies, daardoor gekenmerkt dat de vezelbundels (5) bij hun bovenste uiteinde in houders (6) gevat zijn, via dewelke zij rechtstreeks of onrechtstreeks aan een borstellichaamsdeel (2) zijn aangebracht, en dat zij samen met de aan het voornoemde uiteinde aanwezige bekleding (11) in deze houders (6) gevat zitten, meer speciaal in deze houders (6) zijn ingeklemd.

7. Borstel volgens conclusie 6, daardoor gekenmerkt dat de voornoemde houders (6) aan het borstellichaamsdeel (2) zijn vastgelast en dat de vezelbundels (5) samen met hun bekleding (11) zich slechts doorheen een gedeelte van de houders (6) uitstrekken, zodat de beklede vezelbundels (5) zich met hun bovenste uiteinden slechts tot op een afstand (D) onder de lasnaden (16-17) uitstrekken waarmee de houders (6) aan het borstellichaamsdeel (2) zijn vastgelast.

8. Borstel volgens één van de voorgaande conclusies, daardoor gekenmerkt dat de vezelbundels (5) in houders (6) gevat zitten die op hun beurt aan een borstellichaamsdeel (2) zijn bevestigd, waarbij de bevestiging van de houders (6) aan dit borstellichaamsdeel (2) erin bestaat dat de houders (6) doorheen openingen (15) in dit borstellichaamsdeel (2) zijn aangebracht en in deze openingen (15) zijn vastgelast.

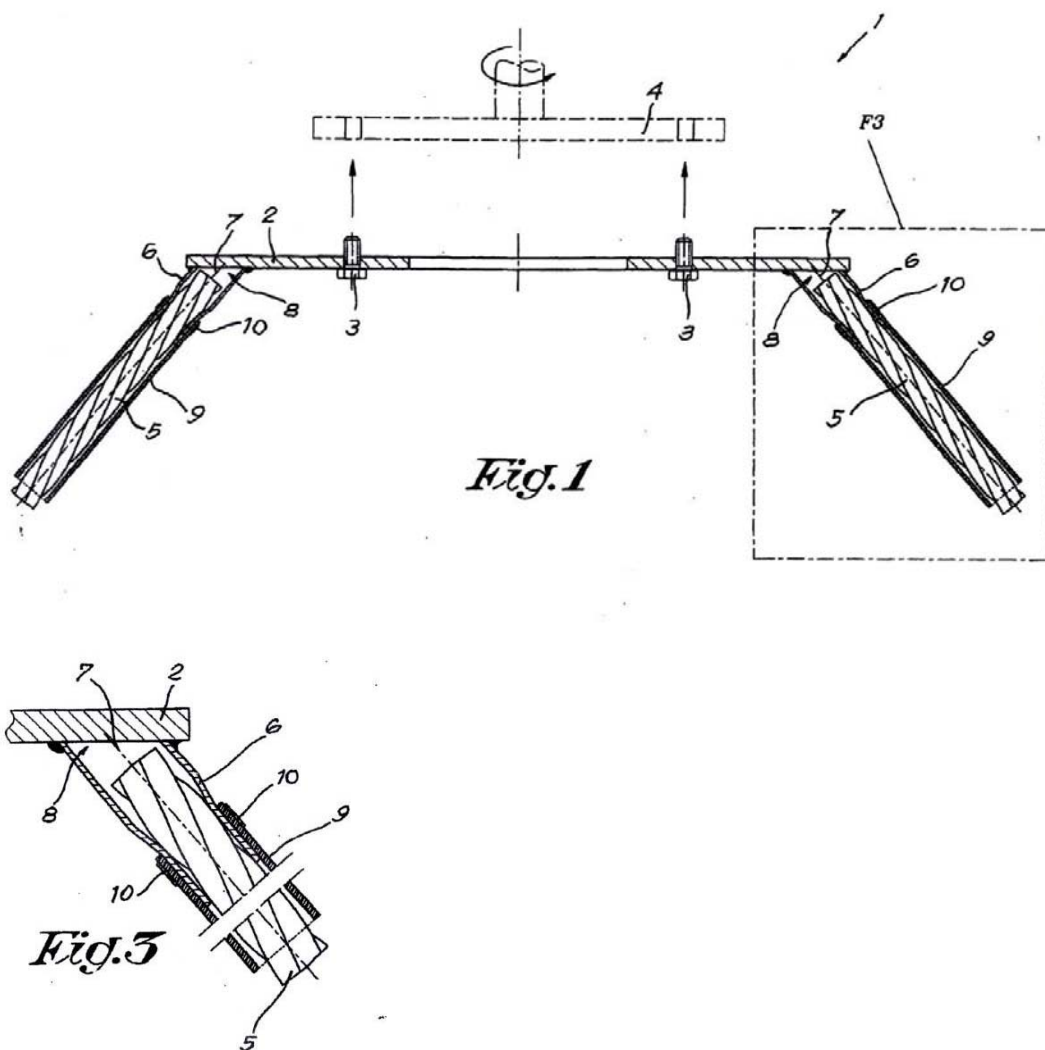
9. Werkwijze voor het vervaardigen van een borstel, meer speciaal een roteerbare borstel (1) volgens één van de conclusies 1 tot 8, daardoor gekenmerkt dat voor het vormen van de vezelbundels (5) van deze borstel (1) wordt uitgegaan van een beklede vezelstreng (20), waarvan stukken (21) ter lengte van de betreffende vezelbundels (5) afgescheiden, meer speciaal afgesneden worden.

10. Werkwijze volgens conclusie 9, daardoor gekenmerkt dat voor het vervaardigen van de vezelbundels (5) wordt uitgegaan van een geplastificeerde vezelstreng (20).

11. Werkwijze volgens conclusie 10, daardoor gekenmerkt dat voor de vezelstreng (20) gebruik wordt gemaakt van een gevlochten stalen kabel die, zoals voornoemd, van een bekleding (11) is voorzien.

12. Werkwijze volgens één van de conclusies 9 tot 11, daardoor gekenmerkt dat de van een bekleding (11) voorziene vezelbundels (5) bij één uiteinde in busvormige houders (6) worden aangebracht, waarmee zij op hun beurt aan een borstellichaamsdeel (2), al dan niet losmaakbaar, worden bevestigd, waarbij de bevestiging in de houders (6) gebeurt door deze houders (6) op de vezelbundels (5) door samenpersing vast te klemmen.

Bij het octrooi behoren onder meer de navolgende figuren.



2.3. Aan VR Construct is voorts onder nummer EP 1 356 750 Europees octrooi verleend voor 'Brush and method for manufacturing such a brush'. De verlening van het octrooi (verder te noemen: EP 750) is gepubliceerd op 31 december 2008 (dus na het uitbrengen van de dagvaarding). EP 750 maakt aanspraak op prioriteit vanaf 25 april 2002 en heeft onder meer gelding voor België en Nederland. De conclusies van het octrooi luiden in de oorspronkelijke Engelse tekst als volgt.

1. Brush in particular a rotating brush (1) for brushing a pavement surface, comprising bundles of fibres (5) which are provided with a casing which consists of a coating (11), the bundles of fibres (5) consist of pieces (21) that are detached, in

particular cut off from a fibre twine (20) provided with a coating (11), such as a cable or the like;

characterized in that the bundles of fibres (5) are clamped in bush-shaped (6) at their top ends and these holders are pressed together around the coated bundles of fibres (5), via which they are fixed to a part of a brush body (2), and that they are contained in these holders (6), together with the coating (11) provided at the aforesaid far end.

2. Brush according to claim 1, characterised in that the coating (11) is made of plastic.

3. Brush according to claim 2, characterised in that the bundles of fibres (5) comprise a coating (11) made of plastic which has cured around these bundles of fibres (5) or the fibre twine (20) out of which these bundles of fibres (5) have been made.

4. Brush according to any of the preceding claims, characterised in that the bundles of fibres (5) are made of metal, in particular twined cable.

5. Brush according to claim 1, characterised in that the aforesaid holders (6) are welded onto the part of the brush body (2) and in that the bundles of fibres (5), together with their coating (11), only extend through a part of the holders (6), such that the coated bundles of fibres (5) only extend with their top ends up to a distance (D) under the seals (16-17) with which the holders (6) are welded to the part of the brush body (2).

6. Brush according to any of the preceding claims, characterised in that the bundles of fibres (5) are held in holders (6) which are in turn fixed to a part of a brush body (2), whereby the fastening of the holders (6) to this part of the brush body (2) consists in that the holders (6) are provided through openings (15) in this part of the brush body (2) and are welded in these openings (15).

7. Method for manufacturing a brush, in particular a rotating brush (1) according to any of claims 1 to 6, where for the formation of the bundles of fibres (5) of this brush (1), a coated fibre twine (20) can be taken as a basis, of which pieces (21) at the length of the fibre bundles (5) concerned are detached, in particular cut off; characterised in that, subsequently the bundles of fibres (5) are fixed in bush shaped holders (6) at one far end and these holders are pressed together around the coated bundles of fibres (5), with which they are in turn fixed to a part of a brush body (2)

8. Method according to claim 7, characterised in that a plasticised fibre twine (20) is taken as a basis for the formation of the bundles of fibres (5).

9. Method according to claim 8, characterised in that use is made of a twined steel cable for the fibre twine (20) which, as mentioned above, is provided with a coating (11).

10. Method according to any of claims 7 to 9, characterised in that the bundles of fibres (5) provided with coating (11) are provided in bush-shaped holders (6) at one far end, with which they are in turn fixed to a part of a brush body (2), either or not in

a detachable manner, whereby the fastening in the holders (6) takes place by clamping said holders (6) on the bundles of fibres (5) by pressing them together.

In conclusie 1 is na het woord '*bush-shaped*' kennelijk weggefallen het woord '*holder*'. Bij het octrooi behoren dezelfde figuren als bij BE 801.

2.4. VR Construct heeft op 7 april 2008 een desbewustheidsexploït aan Jurencó laten betekenen.

2.5. VR Construct heeft op 11 juli 2008 tot verhaal van door haar gestelde schade door inbreuk op BE 801 en door de slaafse nabootsing van haar borstels in Nederland en tot verhaal van de volgens VR Construct door Jurencó verschuldigde redelijke vergoeding op grond van artikel 72 Rijksoctrooiwet 1995 ten laste van Jurencó conservatoir derdenbeslag gelegd onder ING Bank N.V., de gemeente Utrecht, BTL Nederland B.V. en Spekking B.V. voor een begroot bedrag van €739.200. Bij vonnis van de voorzieningenrechter te Assen van 14 augustus 2008 zijn deze beslagen opgeheven voor zover zij zijn gelegd tot verhaal van een hoger bedrag dan in totaal €338.800.

2.6. VR Construct heeft EP 750 (en naar de rechtbank uit de overgelegde producties begrijpt ook BE 801) eind 2008 / begin 2009 overdragen aan International Brush Company (IBC) B.V. te Nijkerk. Deze vennootschap heeft een procesvolmacht verstrekt aan VR Construct om EP 750 op eigen naam in deze procedure te handhaven.

3. Het geschil

3.1. VR Construct vordert na wijziging van haar eis in conventie – zakelijk weergegeven:

- een verbod op slaafse nabootsing van haar borstels door Jurencó;
- een verbod op inbreuk op BE 801;
- een verbod op inbreuk op EP 750 voor alle landen waarvoor het octrooi gelding heeft, althans voor België en Nederland, met nevenvorderingen (recall, vernietiging van inbreukmakende borstels, informatieverschaffing), een en ander op straffe van een dwangsom;

en voorts betaling van een bedrag van €672.000 aan schadevergoeding, te vermeerderen met nader bij staat op te maken schadevergoeding, met rente en veroordeling van Jurencó in de volgens 1019h van het Wetboek van Burgerlijke Rechtsvordering (hierna: Rv) te begroten proceskosten.

3.2. VR Construct baseert deze vorderingen op de stelling dat Jurencó in Nederland inbreuk maakt op conclusies 1 tot en met 10 van het inmiddels verleende EP 750 en in België op BE 801 terwijl volgens haar bovendien sprake is van slaafse nabootsing. De schade die zij door dit alles zou hebben geleden begroot zij op ten minste het gevorderde bedrag, zijnde de begrote winstderving door verkopen in Nederland en België.

3.3. Jurencó voert onder meer het verweer dat EP 750 en BE 801 nietig zijn wegens gebrek aan nieuwigheid en inventiviteit. Volgens Jurencó heeft VR Construct onrechtmatig klanten van Jurencó benaderd met mededelingen over de gestelde inbreuk en slaafse nabootsing. Jurencó vordert in reconventie – zakelijk weergegeven:

bij wijze van voorlopige voorziening:

- opheffing van de door VR Construct gelegde beslagen;
- een verbod voor de duur van de procedure om mededelingen te doen aan derden over de door VR Construct gestelde inbreuk / slaafse nabootsing (een wapperverbod);

met veroordeling van VR Construct in de (grotendeels) volgens 1019h Rv. te begroten proceskosten met betrekking tot de voorlopige voorzieningen;

in de hoofdzaak:

- vernietiging van het Nederlandse deel van EP 750;
- een verklaring voor recht dat de door Jurengo verhandelde, althans sinds 11 juni 2008 verhandelde, onkruidborstels op 25 april 2002 (de prioriteitsdatum van EP 750) op een voor een deskundige voor de hand liggende wijze voortvloeiden uit de stand van de techniek;
- opheffing van de door VR Construct gelegde beslagen;
- veroordeling tot vergoeding van de door de uitlatingen van VR Construct in de markt en door de gelegde beslagen geleden schade, op te maken bij staat;
- veroordeling van VR Construct in de (grotendeels) volgens 1019h Rv. te begroten proceskosten;

3.4. Op de stellingen van partijen wordt hierna, voor zover van belang, nader ingegaan.

4. De beoordeling

4.1. Bevoegdheid in conventie en in reconventie

4.1.1. Voor zover de vorderingen van VR Construct zien op de gestelde inbreuk op BE 801 en de buitenlandse delen van EP 750, dient de rechtbank de beoordeling in beginsel aan te houden omdat Jurengo zich beroept op ongeldigheid van de ingezette octrooien. Jurengo heeft daar met verwijzing naar de arresten HvJEG 13 juli 2006, LJN AY6818, inzake GAT/LuK en HR 30 november 2007, LJN BA9608, inzake Roche/Primus terecht op gewezen. VR Construct voert twee argumenten aan om te betogen dat de procedure niettemin zou moeten worden voortgezet omdat aan de zijde van Jurengo sprake zou zijn van misbruik van procesrecht. Zij wijst erop dat 1) Jurengo al sinds 2004 nietigheid van het Belgische octrooi had kunnen vorderen en dat 2) het nietigheidsverweer van Jurengo zwak is.

4.1.2. Dit betoog gaat niet op. Dat Jurengo niet eerder de nietigheid van het Belgische octrooi heeft nagestreefd maakt niet dat zij thans, nu zij op inbreuk op dat octrooi wordt aangesproken en dus ontegenzeggelijk belang bij die nietigheid heeft gekregen, misbruik van procesrecht maakt door zich op de nietigheid te beroepen. Het tweede argument gaat niet op omdat, zoals hierna zal blijken, het nietigheidsverweer van Jurengo voor wat betreft het Nederlandse deel van EP 750 succesvol is en daarom ook het nietigheidsverweer van Jurengo tegen de buitenlandse delen van EP 750 en tegen BE 801 serieus te nemen is.

4.1.3. Ter zitting heeft VR Construct aangegeven de voorkeur te geven aan aanhouding van de procedure boven het alternatief, zijnde afwijzing van de vorderingen, indien de

rechtbank niet tot voorzetting zal besluiten. Gezien dat standpunt zal de beoordeling van de vorderingen in conventie worden aangehouden als hierna vermeld.

4.1.4. Jurencos heeft in reconventie aangevoerd dat de borstels die zij in de periode 2006 tot 11 juni 2008 op de markt heeft gebracht geen inbreuk hebben gemaakt op EP 750 en BE 801 omdat deze octrooien nietig zijn. Vanaf 11 juni 2008 heeft Jurencos naar zij stelt de borstels zodanig aangepast dat de bekleding van de vezelstreng niet langer tezamen met de vezelstreng in de klembus wordt vastgeklemd (waarover hierna meer). Voor de periode na die datum voert Jurencos (bovendien) een Gillette-verweer aldus dat zou gelden dat haar borstels slechts de stand van de techniek of een niet-inventieve variant daarop toepassen.

4.1.5. Tegen de achtergrond van de stellingen van Jurencos komt de in reconventie primair gevorderde verklaring voor recht er op neer dat tussen partijen in rechte wordt vastgesteld dat geen inbreuk op het octrooi wordt gemaakt omdat het octrooi nietig is bij gebrek aan inventiviteit ten opzichte van de stand van de techniek. Deze verklaring kan de rechtbank alleen geven voor in Nederland verhandelde borstels omdat zij niet bevoegd is te oordelen over de geldigheid van de buitenlandse delen van EP 750 en van BE 801 (vergelijk ook de beslissing van deze rechtbank van 18 juni 2008, IEPT 20080618 inzake Fort Vale / Pelican). Voor zover de gevorderde verklaring ziet op in het buitenland verhandelde borstels moet de beoordeling worden aangehouden totdat door de bevoegde buitenlandse rechter is beslist op de door Jurencos gestelde nietigheid van de buitenlandse delen van EP 750 en van BE 801 tenzij Jurencos zich tegen aanhouding verzet. De zaak wordt verwezen naar de rol om Jurencos de gelegenheid te geven zich op dit punt uit te laten. In dat kader dient Jurencos ook aan te geven of zij aanhouding van de zaak wenst voor zover Jurencos vergoeding vordert van schade die zij zou hebben geleden door uitlatingen van VR Construct over inbreuk door Jurencos op BE 801 of de buitenlandse delen van EP 750 omdat het oordeel op dit punt onder meer afhankelijk is van de geldigheid van de octrooien.

4.2. Formele verweren in conventie

4.2.1. In de dagvaarding heeft VR Construct het octrooinummer EP 0 356 750 vermeld in haar vorderingen (in plaats van EP 1 356 750). Jurencos heeft aangevoerd dat het octrooi met dat nummer niet aan VR Construct toekomt en dat de vorderingen al om die reden zouden moeten worden afgewezen.

4.2.2. Dit verweer moet worden verworpen, reeds omdat VR Construct haar vorderingen heeft gewijzigd en in de huidige formulering wel het juiste octrooinummer is vermeld.

4.2.3. Jurencos meent verder dat de vorderingen in conventie, zover die zijn gebaseerd op EP 750, niet kunnen worden toegewezen omdat op het tijdstip van de dagvaarding het octrooi nog niet was verleend. Jurencos verwijst naar de uitleg die de voorzieningenrechter van deze rechtbank in zijn beslissing van 30 juni 1999, IER 1999, 39 (LJN AK4131) heeft gegeven aan H.R. 29 maart 1985, NJ 1986, 242 (LJN AG4989).

4.2.4. Dit laatste arrest betrof een verzoek tot het houden van een voorlopig getuigenverhoor door een partij (Dupont) die een octrooi had aangevraagd, maar aan wie nog geen octrooi was verleend. De Hoge Raad oordeelde dat uit de wetsgeschiedenis van de Rijksoctrooiwet blijkt dat de aanvrager weliswaar bevoegd is tot het nemen van

conservatoire maatregelen, maar dat hij pas bevoegd is een vordering in te stellen wanneer het octrooi verleend is. Het houden van een voorlopig getuigenverhoor kan volgens het arrest als regel niet worden aangemerkt als een conservatoire maatregel.

4.2.5. De voorzieningenrechter heeft, verwijzend naar dit arrest, geoordeeld dat met het woord ‘instellen’ mede tot uitdrukking is gebracht dat de octrooihouder zijn hoedanigheid al moet bezitten op het moment dat hij tot dagvaarden overgaat en dat niet voldoende is dat het octrooi ten tijde van de uitspraak is verleend. Volgens de voorzieningenrechter laat deze bijzondere regel (in het algemeen geldt in het burgerlijk procesrecht dat het bestaan van het ingeroepen recht op het tijdstip van de uitspraak bepalend is) zich verklaren door de omstandigheid dat pas met de verlening van een octrooi het uitsluitend recht ontstaat dat de houder het recht geeft tegen inbreuken op te treden. Bovendien staat volgens de voorzieningenrechter pas dan nauwkeurig vast hoe het octrooi luidt en pas dan kunnen derden van die tekst kennis nemen.

4.2.6. De rechtbank heeft een andere opvatting. Het arrest van de Hoge Raad ziet niet op een situatie, zoals de onderhavige, waarin na het instellen van de dagvaarding maar vóór het tijdstip van de beslissing het octrooi wordt verleend. De rechtbank ziet in het arrest geen aanwijzing dat de Hoge Raad in een situatie als deze overeenkomstig zou oordelen. De Raad benadrukt integendeel de afweging die door de wetgever is gemaakt tussen de vooralsnog beperkte rechtspositie van de aanvrager en het belang dat de wederpartij heeft bij het geheim blijven van in zijn bedrijf toegepaste werkwijzen en know-how. Die afweging is in deze procedure niet aan de orde omdat de aanvankelijk beperkte positie van VR Construct als aanvrager van een octrooi inmiddels is uitgegroeid tot die van octrooihouder. De rechtbank ziet geen reden aan het woord ‘instellen’ het gewicht te geven dat daar door de voorzieningenrechter aan toegeschreven is.

4.2.7. Naar het oordeel van de rechtbank geldt ook voor een situatie als hier aan de orde dat voldoende is dat het recht waarop een partij zich beroept bestaat op het tijdstip van de beslissing. Wanneer het octrooirecht op het tijdstip van dagvaarden nog niet bestaat heeft dit mogelijk consequenties voor de proceskostenveroordeling omdat nodeloos proceskosten zijn gemaakt wanneer de wederpartij na verlening van het octrooi zich bereid verklaart de, vanaf dat tijdstip aan de octrooihouder voorbehouden, handelingen te staken. Ook is denkbaar dat de wederpartij zich niet voldoende kan verdedigen omdat nog volstrekt onzeker is hoe de conclusies van het octrooi zullen luiden. Dergelijke omstandigheden zijn in deze procedure echter niet aan de orde.

4.3. Formele verweren in reconventie

4.3.1. VR Construct heeft zich aanvankelijk op het standpunt gesteld dat Jurencó geen vernietiging van het Nederlandse deel van EP 750 kan vorderen zolang zij geen advies van het Octrooiencentrum Nederland in het geding heeft gebracht. Dit verweer heeft zij ter zitting laten vallen.

4.3.2. In haar pleidooi heeft VR Construct aangevoerd dat, omdat zij door de overdracht van het octrooi thans uitsluitend nog licentiehouder en geen octrooihouder meer is, Jurencó niet-ontvankelijk is in haar vordering tot vernietiging van het Nederlandse deel van EP 750.

4.3.3. Deze stelling wordt verworpen. Naar het oordeel van de rechtbank staat overdracht van het octrooi gedurende de procedure er niet aan in de weg dat het octrooi nietig wordt verklaard. Voor de ontvankelijkheid van de tegen VR Construct ingestelde vordering tot nietigverklaring is het moment van dagvaarden bepalend (vergelijk de beslissing van deze rechtbank van 7 maart 2007, IEPT20070307, Fleuren – Ruvo). De nieuwe octrooihouder heeft de mogelijkheid op te komen voor zijn belang bij instandhouding van het octrooi door desgewenst zich in de procedure aan de zijde van de oude octrooihouder te voegen.

4.4. De geldigheid van EP 750

4.4.1. Het octrooi heeft volgens de beschrijving in het bijzonder betrekking op roteerbare borstels voor het borstelen van een bestratingsoppervlak. Dergelijke borstels worden onder een voertuig opgehangen. De beschrijving geeft aan dat de vezelbundels van dergelijke borstels de neiging hebben te rafelen en dat, om dit te voorkomen, de vezelbundels van een omhulling worden voorzien door een kunststof huls over de vezelbundel te schuiven. De beschrijving ziet als nadeel dat de bundels bij de bevestiging kunnen loskomen of afscheuren en dat de hulzen één voor één over de bundels moeten worden geschoven en vervolgens moeten worden vastgezet. Het octrooi tracht deze problemen op te lossen door – kort gezegd - uit te gaan van een over de volle lengte beklede vezelstreng (bijvoorbeeld een stalen kabel) waarvan stukken worden afgesneden die vervolgens in een busvormige houder worden gevat. Over de bekleding vermeldt het octrooi onder meer:

[0004] It is known to provide such brushes with bundles of fibres which are composed of metal, usually steel fibres. Every bundle of fibres hereby usually consists of a number of twisted fibre twines. In particular, use is made of lengths of twined steel cable for these bundles of fibres.

[0005] It is also known that, during the use of such brushes, the bundles of fibres tend to unravel, such that they can open up entirely at their free ends, which is disadvantageous in that the efficiency of the brush effect is considerably reduced. In order to remedy this, it is known to provide a casing around the bundle of fibres in the shape of a case made of plastic slid over every bundle of fibres, which counteracts the unravelling of the bundles a fibres a (bedoeld zal zijn: at) the free ends of the latter. The cases will wear away together with the fibres.

[0011] By a coating is meant a casing according to the invention which (...) fits tightly around the bundle of fibres, as opposed to conventional cases which fit loosely over the bundles of fibres with a play of a few millimetres. Naturally, this casing is also made such that it offers sufficient resistance in order to prevent an undesired, considerable unravelling.(...)

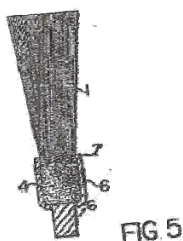
[0045] Thus, for example, the material of which the coating 11 is formed must not be exclusively situated on the outside of the bundles of fibres 11 (bedoeld zal zijn: 5). For it is not excluded to wrap the bundles of fibres 5 of individually plasticised steel wire 13 or the like and to subsequently fuse the entire bundle of fibres together, in which manner is also created a single unit provided with a coating.

4.4.2. Jurenco betoogt, voor zover thans van belang, dat (a) in conclusie 1 een borstel wordt geclaimd en dat de materie van conclusie 1 alleen al daarom niet nieuw kan zijn. Alle

maatregelen van conclusie 1 zijn verder volgens Jurenco ook te kennen uit (b) Amerikaans octrooi 3,120,671 (verder: US 671). Voor zover conclusie 1 al nieuw is, zijn volgens Jurenco de geclaimde maatregelen in ieder geval (c) niet inventief ten opzichte van Amerikaans octrooi 4,144,610 (verder: US 610).

4.4.3. Het nietigheidsargument onder (a) gaat ervan uit dat het kenmerk *'comprising bundles of fibres'* en de daarop volgende kenmerken betrekking hebben op de *'rotating brush'* en niet op *'brush'* waarmee conclusie 1 opent. Deze uitleg van conclusie 1 is taalkundig mogelijk (zij het dat het kenmerk evengoed betrekking kan hebben op *'brush'*), maar is in het licht van de beschrijving en de tekeningen evident onjuist. Daaruit blijkt dat de geclaimde materie uiteraard uitsluitend ziet op een borstel die voldoet aan de nader omschreven kenmerken.

4.4.4. US 671 heeft betrekking op *'power driven rotary brushes'*. Bij US 671 behoort onder meer de navolgende figuur 5, die een doorsnede door de borstel voorstelt.



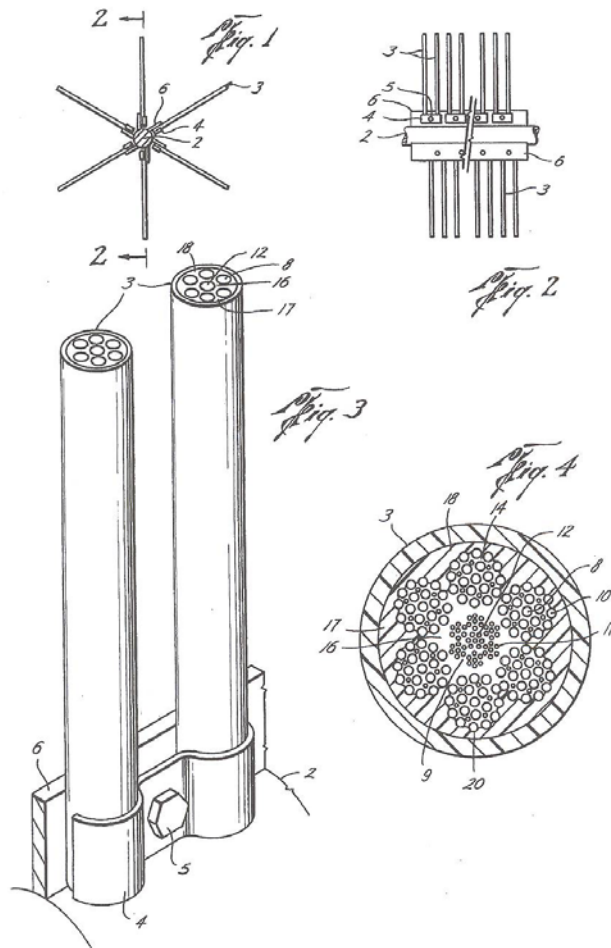
Daarin zijn borstelharen 1 aangegeven die aan een einde door een kunsthars 4 en een metalen houder 6 bijeen worden gehouden. US 671 vermeldt over de borstelharen dat *'The brush bristle material may be hard steel wire with or without a thin plastic coating applied and preferably bonded thereto as by means of an epoxy resin adhesive.'* Conclusies 1 en 2 van dit octrooi luiden:

- 1. A bristle tuft for use in the manufacture of brushes comprising a bundle of straight hard metal wire brush bristles in which the bristles are slightly skewed circumferentially of said bundle to provide respective bundle end portions of greater diameter than an intermediate relatively tightly compacted necked portion, one such end portion being bonded together to secure such bristles together as a tuft in such skewed relationship.*
- 2. The bristle tuft of claim 1, wherein said bristles of hard straight wire are thus bonded together by foamed elastomeric material.*

4.4.5. De vakman zal uit de hiervoor weergegeven paragrafen van EP 750 begrijpen dat de *casing* of *coating* de draden van de borstel bij elkaar houdt om het rafelen van de borstel tegen te gaan. Een dergelijke coating ontbreekt in US 671. Uit de onder 4.4.4. weergegeven passage kan slechts worden afgeleid dat de individuele draden een coating kunnen hebben, maar daaruit is niet direct en ondubbelzinnig af te leiden dat de coating de draden bijeenhoudt. Voor zover conclusie 2 het samenbinden van borsteldraden vermeldt, heeft dat gezien de afhankelijkheid van conclusie 1 slechts betrekking op het *'end portion'* van de draden.

4.4.6. Partijen hebben niet uitdrukkelijk aangegeven welk document zijn beschouwen als de meest nabije stand van de techniek. De rechtbank constateert echter dat beide partijen impliciet ervan uitgaan dat US 610 het beste uitgangspunt vormt. Jurengo stelt dat document namelijk voorop bij de bespreking van de inventiviteit van het octrooi. VR Construct lijkt daar ook vanuit te gaan aangezien zij zelf voorop stelt dat uitsluitend US 610 het vastklemmen van de kabel met de bekleding openbaart. De rechtbank volgt partijen daarin omdat, gegeven het voornoemde oordeel over de nieuwheid, US 610 van alle overgelegde prior art de meeste kenmerken van EP 750 openbaart.

4.4.7. US 610 heeft betrekking op een 'flexible bristle'. De borstel wordt gemonteerd op een draaibare trommel of as. Bij US 610 horen onder meer de navolgende afbeeldingen.



Deze tekeningen tonen volgens de beschrijving dradenbundels 8 die omgeven zijn door een polyurethaan bekleding 3. Deze bekleding beschermt tegen slijtage en afscheuren en zorgt voor stijfheid van de borstels. De bekleding wordt volgens de beschrijving door extrusie op de kabel aangebracht. De beklede bundels worden vastgezet door deze vast te klemmen tegen plaat 6 met houder 4 en bout 5. Plaat 6 is bevestigd op een draaibare trommel of as.

US 610 openbaart dus een roteerbare borstel (*rotating brush*), bestaande uit vezelbundels die voorzien zijn van een omhulling bestaande uit een bekleding (*bundles of fibres which are provided with a casing which consists of a coating*), waarbij de vezelbundels bij hun bovenste uiteinde in houders geklemd zijn, door middel waarvan zij aan een borstellichaamsdeel zijn aangebracht, en samen met de aan het voornoemde uiteinde aanwezige bekleding in deze houders zijn ingeklemd (*the bundles of fibres are clamped in holders at their top ends and these holders are pressed together around the coated bundles of fibres, via which they are fixed to a part of a brush body, and that they are contained in these holders, together with the coating (11) provided at the aforesaid far end*).

4.4.8. Het betoog van VR Construct dat de door US 610 geopenbaarde borstel niet geschikt zou zijn voor “zwaar borstelwerk” treft geen doel. Daargelaten dat conclusie 1 niet uitdrukkelijk eist dat de borstel geschikt is voor zwaar borstelwerk, maar slechts dat de borstel bestemd is voor het borstelen van bestratingsoppervlak, heeft Jurenco er terecht op gewezen dat de beschrijving van US 610 vermeldt dat de geopenbaarde borstels “*are directed for use primarily in operations involving maintenance of railroad rails, ties and ballast, the bristles are equally suitable for and adaptable to any activity requiring as heavy duty sweeping device [...]*”. In het licht daarvan kan, zonder nadere toelichting, die ontbreekt, niet worden aangenomen dat de in US 610 geopenbaarde borstel ongeschikt zou zijn voor zwaar borstelwerk, laat staan voor alle vormen van het borstelen van bestratingsoppervlak.

4.4.9. Anders dan Jurenco stelt, is uit de vermelding in het abstract dat ‘*The bristle contains a length of wire rope*’ niet direct en ondubbelzinnig af te leiden dat, zoals conclusie 1 van het octrooi omvat, stukken zijn afgescheiden / afgesneden van een beklede kabel. Ook toont US 610 geen inklemming in een *busvormige* houder. De eerste maatregel vereenvoudigt het proces van het bekleden van de kabel. De tweede maatregel geeft een alternatieve wijze van bevestiging van het kabelstuk met mogelijk als voordeel – zoals Jurenco veronderstelt – dat zich in de meer gesloten constructie minder vuil kan ophopen tussen het kabelstuk en de houder.

4.4.10. Voor de beoordeling van de inventiviteit is van belang dat niet is in te zien dat deze maatregelen in samenhang leiden tot de oplossing van een technisch probleem. VR Construct heeft dat ook niet gesteld. De inventiviteit van de maatregelen is dus niet gelegen in de combinatie ervan, maar moet per maatregel afzonderlijk worden beschouwd. Uitgaande van US 610 is dan het objectieve technische probleem (I) op welke wijze kan de kabel op eenvoudige wijze van bekleding worden voorzien en (II) welke alternatieve wijze van bevestiging van het kabelstuk leidt tot geringere vuilophoping tussen het kabelstuk en de houder?

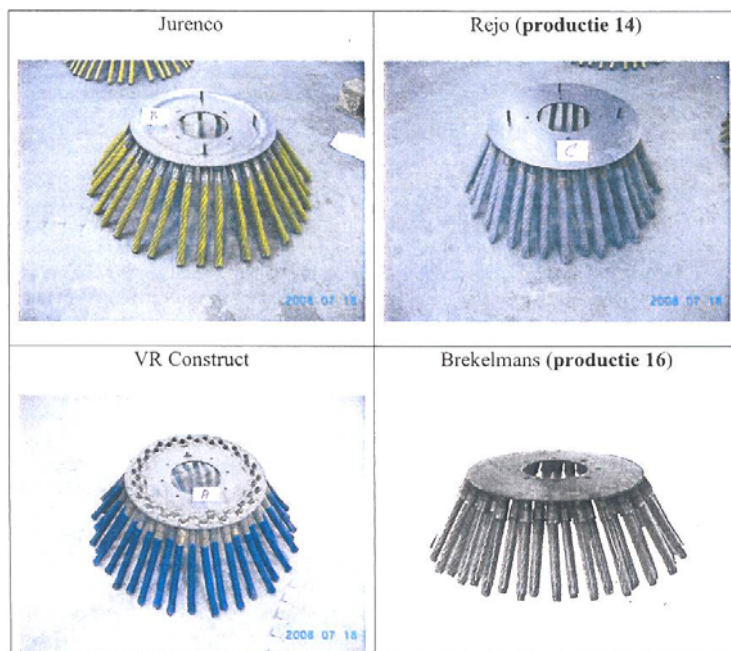
4.4.11. Naar het oordeel van de rechtbank is de wijze waarop het octrooi voor deze problemen een oplossing biedt niet als inventief aan te merken. Als de vakman al niet in US 610 zou meeleden dat de kabelstukken zijn afgesneden van een al beklede kabel, zou hij zonder inventieve arbeid tot deze maatregel komen. VR Construct heeft niet gemotiveerd weersproken dat, zoals Jurenco heeft aangevoerd, het afsnijden van stukken van een al beklede kabel de meest voor de hand liggende, zo niet praktisch gesproken enig mogelijke wijze is waarop de kabel met de coating door middel van extrusie kan worden bekleed. Ook het toepassen van een klembus in plaats van de klemconstructie van US 610 kan het octrooi geen inventiviteit verschaffen. Jurenco heeft onweersproken en met verwijzing naar een

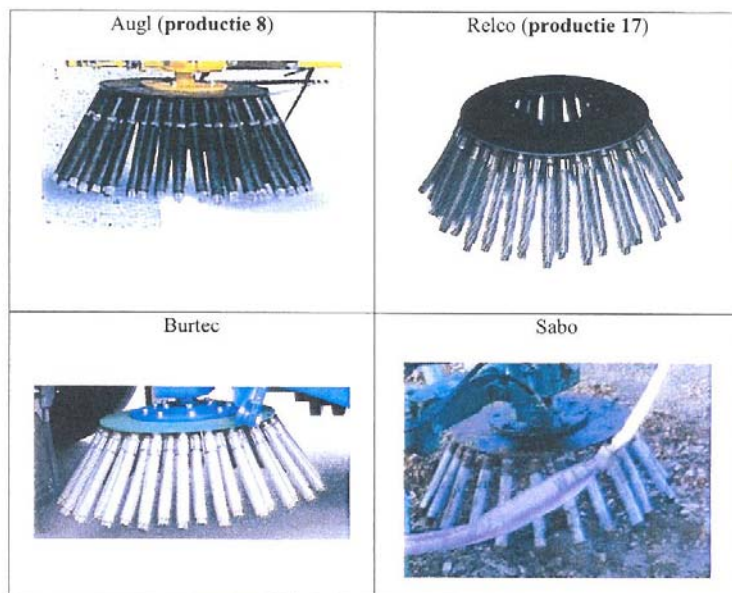
viertal andere octrooien van vóór de prioriteitsdatum gesteld dat in het vakgebied het gebruik van klembussen voor het bevestigen van de kabelstukken algemeen bekend was. Deze wijze van bevestiging wordt bijvoorbeeld getoond in de Zweedse octrooi-aanvraag 466 730. Bovendien heeft VR Construct zelf betoogd dat op de prioriteitsdatum de praktijk was om stukken kabel in een bus te klemmen (pleitnota paragraaf 2). Daarom is zonder meer aannemelijk dat de vakman, op zoek naar een alternatieve wijze van bevestiging met minder kans op vuilophoping, tot toepassing van klembussen zou komen.

4.4.12. Uit het voorgaande volgt dat conclusie 1 nietig is. Jurenco heeft gesteld dat, omdat de borstel van conclusie 1 niet inventief te achten is, hetzelfde moet gelden voor de werkwijze van conclusie 7. Jurenco heeft verder gesteld dat en gemotiveerd waarom de afhankelijke volgconclusies 2 tot en met 6 en 8 tot en met 10 evenzeer nietig zijn. VR Construct heeft een en ander niet bestreden en integendeel bij pleidooi (randnummer 39) erkend dat geldigheid van de overige conclusies staat of valt met nietigheid van conclusie 1. Het octrooi dient dus in zijn geheel nietig verklaard te worden.

4.5. Slaafse nabootsing

4.5.1. Jurenco heeft bestreden dat zij de borstels van VR Construct slaafs nabootst. Zij wijst erop dat het uiterlijk van de borstels vrijwel geheel wordt bepaald door technische eisen. Jurenco heeft onderstaande afbeeldingen overgelegd van andere op de markt verkrijgbare borstels en betoogt dat deze borstels allemaal op elkaar lijken.





4.5.2. Jurengo heeft verder aangegeven dat haar borstels op een zevental punten afwijken van die van VR Construct, onder meer door de kleur (zie de afbeeldingen hierboven onder 2.1).

4.5.3. VR Construct erkent het kleurverschil, maar blijft volhouden dat Jurengo onvoldoende afstand heeft genomen van haar borstels. Dit betoog kan de rechtbank niet volgen. Al door het kleurverschil ontstaat een zodanig duidelijk onderscheid tussen het product van VR Construct en dat van Jurengo dat verwarring bij het publiek niet aannemelijk is. Voor zover er overeenkomsten bestaan, lijken die te worden gedictieerd door de aan de borstels te stellen technische eisen. VR Construct doet ook geen moeite te motiveren welke overeenkomsten zij tussen beide borstels ziet waarbij Jurengo had kunnen kiezen voor een andere uitvoering zonder afbreuk te doen aan de deugdelijkheid en de bruikbaarheid van de borstels. Ook op deze grond kan VR Construct Jurengo dus niet verbieden haar borstels op de markt te brengen.

4.5.4. VR Construct is bij haar berekening van de geleden schade (in de dagvaarding onder 24 tot en met 26) uitgegaan van – uitsluitend – slaafse nabootsing in Nederland. Voor zover de vorderingen van VR Construct niettemin mede zien op slaafse nabootsing in België heeft zij niet gemotiveerd dat en waarom het toepasselijke Belgische recht zou moeten leiden tot een andere beoordeling dan hiervoor uiteengezet.

4.6. Conclusie in conventie

4.6.1. Voor zover de vorderingen zijn gebaseerd op inbreuk op EP 750 in Nederland of op slaafse nabootsing dienen de vorderingen te worden afgewezen. Omdat het geruime tijd kan duren totdat ook op de overige vorderingen in conventie kan worden beslist, zal de rechtbank een deelvonnis wijzen en voor zover nodig bepalen dat hoger beroep tegen dit vonnis openstaat.

4.7. Conclusie in reconventie met betrekking tot de gevorderde voorlopige voorziening

4.7.1. De beslagen zullen reeds nu, in afwachting van het eindvonnis, worden opgeheven omdat vast staat dat Jurenco geen octrooi-inbreuk in Nederland of slaafse nabootsing kan worden verweten en, gelet op wat hiervoor is overwogen, er een aanmerkelijke kans bestaat dat de buitenlandse rechter zal oordelen dat dit ook geldt voor de verweten octrooi-inbreuk in het buitenland. In dit verband is voor handelingen in België van belang dat de conclusies van BE 801 ruimer zijn dan die van EP 750, zodat de kans dat BE 801 een aanval op de geldigheid overleeft nog geringer moet worden ingeschat dan de kans dat dit zou gelden voor de buitenlandse delen van EP 750.

4.7.2. Bij het gevorderde wapperverbod heeft Jurenco geen belang. Zonder nadere motivering, die ontbreekt, bestaat gezien de beslissing tot vernietiging van het Nederlandse deel van EP 750 geen reden aan te nemen dat VR Construct zal doorgaan de door Jurenco gestelde uitlatingen aan derden te doen.

4.7.3. De beslissing over de kosten van de procedure met betrekking tot de voorlopige voorzieningen worden aangehouden tot de beslissing in de hoofdzaak.

4.8. Conclusie in reconventie met betrekking tot de gevorderde definitieve beslissing

4.8.1. De gevorderde vernietiging van het Nederlandse deel van EP 750 dient te worden toegewezen. Gezien de samenhang met de beslissing in conventie zal ook deze beslissing nu al worden uitgesproken en worden bepaald dat hoger beroep openstaat.

4.8.2. Gelet op de vernietiging van het Nederlandse deel van EP 750 heeft Jurenco geen belang bij de gevorderde verklaring voor recht voor zover deze ziet op handelingen in Nederland. Deze vordering wordt afgewezen.

4.8.3. De uitlatingen van VR Construct op de Nederlandse markt over de gestelde octrooi-inbreuk en slaafse nabootsing door Jurenco (het wapperen) zijn, behoudens bijzondere omstandigheden die door Jurenco echter niet zijn aangevoerd, niet als onrechtmatig aan te merken. Verwijzing naar de schadestaatprocedure is in zoverre niet aan de orde.

4.8.4. Overige beslissingen dienen te worden aangehouden.

5. De beslissing

De rechtbank:

in conventie

5.1. wijst de vorderingen af voor zover deze zijn gebaseerd op inbreuk op het Nederlandse deel van EP 750 of op slaafse nabootsing;

5.2. houdt de verdere beoordeling aan totdat door de bevoegde buitenlandse rechter is beslist op het door Jurencó aangevoerde nietigheidsverweer;

5.3. bepaalt voor zover nodig dat van dit vonnis tussentijds hoger beroep openstaat;

op de in reconventie gevorderde voorlopige voorzieningen

5.4. heft de door VR Construct ten laste van Jurencó gelegde beslagen op;

5.5. verklaart deze voorlopige voorziening uitvoerbaar bij voorraad;

5.6. wijst het gevorderde wapperverbod af;

5.7. houdt de beslissing met betrekking tot de kosten van de procedure met betrekking tot de gevorderde voorlopige voorzieningen aan tot de beslissing in de hoofdzaak.

op de overige vorderingen in reconventie

5.8. vernietigt het Nederlandse deel van EP 750;

5.9. wijst af de gevorderde verklaring voor recht voor zover deze ziet op handelingen in Nederland;

5.10. wijst af de gevorderde vergoeding van geleden schade voor zover deze door VR Construct zou zijn veroorzaakt door het wapperen in Nederland;

5.11. verwijst de zaak naar de rol van **23 juni 2010** om Jurencó in de gelegenheid te stellen zich uit te laten als hiervoor onder 4.1.5 aangegeven;

5.12. houdt iedere verdere beslissing aan;

5.13. bepaalt voor zover nodig dat van dit vonnis tussentijds hoger beroep openstaat.

Dit vonnis is gewezen door mr. P.G.J. de Heij, mr. P.H. Blok en mr. L. Beijen en in het openbaar uitgesproken op 26 mei 2010.