

arrest

GERECHTSHOF DEN HAAG

Civiel recht
Team Handel

Zaaknummer hof : 200.292.181/01
Zaaknummer rechtbank : C/09/532974 / HA ZA 17-551

Arrest van 8 oktober 2024

in de zaak van

Mechanisatiebedrijf Van Dijke Zeeland B.V.,
gevestigd in Sint Philipsland,
appellante,
advocaat: mr. A.H. Nierman, kantoorhoudend in Rotterdam,

tegen

Graafstra Appelscha B.V.,
gevestigd in Oosterwolde,
verweerster,
advocaat: mr. R. Dijkstra, kantoorhoudend in Amsterdam.

Het hof zal partijen hierna Van Dijke en Graafstra noemen.

1. De zaak in het kort

- 1.1 Deze zaak gaat over de handhaving van het Nederlandse octrooi NL1031590 van Van Dijke voor een sorteerinrichting voor bol en/of knolgewassen.
- 1.2 Graafstra heeft onder meer aangevoerd dat dat octrooi op meerdere gronden nietig is. Bij tussenarrest van 22 november 2022 heeft het hof Graafstra op een drietal daarmee samenhangende punten toegelaten tot het leveren van (tegen)bewijs. Graafstra heeft hierop getuigen doen horen en Van Dijke heeft in contra-enquête getuigen doen horen.
- 1.3 In dit arrest concludeert het hof dat het nietigheidsverweer van Graafstra slaagt, en dat de vordering van Van Dijke daarom terecht is afgewezen. Verder wijst het hof de voorwaardelijke vordering van Graafstra tot nietigverklaring van het octrooi NL1031590 toe.

2. Het verdere procesverloop in hoger beroep

- 2.1 Het verdere verloop van de procedure in hoger beroep blijkt uit de volgende stukken:
 - het proces-verbaal van getuigenverhoor van 20 maart 2023;
 - het proces-verbaal van voortzetting van getuigenverhoor van 21 maart 2023;

- het proces-verbaal van voortzetting van getuigenverhoor van 22 maart 2023;
- het proces-verbaal van voortzetting van getuigenverhoor van 23 maart 2023;
- het proces-verbaal van voortzetting van getuigenverhoor van 5 september 2023;
- het proces-verbaal van tegengetuigenverhoor van 6 november 2023;
- het proces-verbaal van voortzetting van tegengetuigenverhoor van 7 november 2023;
- de memorie na enquête van Graafstra, met bijlagen;
- de antwoordmemorie van Van Dijke;
- de akte houdende proceskostenspecificatie van Graafstra;
- de antwoordmemorie na enquête van Graafstra;
- de antwoordmemorie na enquête van Van Dijke;
- de akte houdende indiening aanvullend kostenoverzicht van Van Dijke;
- de email van de zijde van Van Dijke van 12 januari 2024, met een reactie op het bezwaar.

3. De verdere beoordeling in hoger beroep

Uitgangspunten

- 3.1 Het hof noemt de door het octrooi NL1031590 (hierna: NL590) onder bescherming gestelde uitvinding in dit arrest, net als in het tussenarrest, "de NL590-inrichting". Daaronder is dus mede begrepen de in NL590 beschreven werkwijze. Hierbij merkt het hof op dat de werkwijzeconclusies van NL590 niet meer omvatten dan het normale gebruik van een inrichting conform NL590.
- 3.2 In r.o. 5.23 van het tussenarrest heeft het hof overwogen dat er voorshands vanuit is te gaan dat [1] de feitelijk uitvinder was van de NL590-inrichting. Graafstra is in het tussenarrest in de gelegenheid gesteld dit bewijsvermoeden te ontkrachten door het leveren van tegenbewijs. Het hof heeft daarbij overwogen dat Graafstra daartoe aannemelijk zal moeten maken dat niet [1] maar [2] [3] en [4] de feitelijk uitvinders van de NL590-inrichting waren.
- 3.3 Daarnaast heeft het hof in r.o. 5.27 Graafstra toegelaten tot het bewijs van haar stelling dat de kenmerken van de NL590-inrichting voorafgaand aan de prioriteitsdatum openbaar zijn gemaakt, doordat die inrichting is gebruikt door en/of getoond aan derden, zonder dat sprake is geweest van schending van de in r.o. 6.24 en 6.25 van het tussenarrest genoemde geheimhoudingsverplichting.
- 3.4 Ten slotte is Graafstra in r.o. 5.28 van het tussenarrest toegelaten tot het bewijs van haar stelling dat, voor zover een openbaarmaking van de NL590-inrichting heeft plaatsgevonden onder schending van een geheimhoudingsplicht, deze openbaarmaking met instemming of medeweten van Van Dijke heeft plaatsgevonden.
- 3.5 Graafstra heeft hierop getuigen doen horen, waarna Van Dijke in contra-enquête getuigen heeft doen horen. Daarna hebben partijen memories na enquête en antwoordmemories genomen. Bij haar memorie na enquête heeft Van Dijke een schriftelijke verklaring van [1] een kopie van een WBSO-aanvraag van 28 oktober 2004 en een aan [5] gerichte factuur van 1 september 2006 overgelegd.

- 3.6 Van Dijke heeft in haar memorie na enquête betoogd dat Graafstra niet in de gelegenheid had moeten worden gesteld om tegenbewijs te leveren tegen de stelling dat [1] de uitvinder is van de NL590-inrichting, omdat [1] als uitvinder geregistreerd staat, het octrooi niet door een van de door Graafstra genoemde personen is opgeëist en [1] dus wettelijk als uitvinder geldt, óók bij de beantwoording van de vraag of sprake is van kennelijk misbruik in de zin van artikel 5 lid 1 sub a Rijksoctrooiwet (hierna: ROW). Dit betoog faalt. Graafstra heeft aangevoerd dat het octrooi nietig is, omdat de NL590-inrichting al voor de prioriteitsdatum openbaar toegankelijk is geworden. Volgens Van Dijke kan Graafstra zich daar niet op beroepen, onder meer omdat op [2] [8] [3] [4] en [6] een (impliciete) geheimhoudingsplicht rustte. Hier heeft Graafstra onder meer tegen aangevoerd dat [2] [4] en [3] – anders dan [1] – (naast [7]) tot de feitelijk uitvinders behoorden, zodat het deze personen vrij stond over de NL590-inrichting te spreken en deze aan derden te tonen. Het is in die context dat de vraag naar het feitelijk uitvinderschap relevant is, en voor dat betoog van Graafstra is het niet noodzakelijk dat het octrooi door een van de door Graafstra genoemde personen is opgeëist. Bij de beoordeling van kennelijk misbruik in de zin van artikel 5 lid 1 sub a ROW geldt als maatstaf de uitleg die de kamers van beroep van het EOB geven aan de overeenstemmende bepaling van artikel 55 lid 1 aanhef en onder a EOv: van een kennelijk misbruik ten opzichte van de aanvrager in de zin van die bepalingen is slechts sprake indien duidelijk en onomstotelijk komt vast te staan dat een derde geen toestemming had om de (nieuwheidsschadelijke) informatie mee te delen aan anderen. Daarvan is sprake wanneer de derde de opzet heeft te benadelen, maar ook wanneer die derde zodanig handelt dat de aanvrager dreigt te worden benadeeld, of indien de derde in strijd handelt met een verklaring van wederzijds vertrouwen die hem aan de aanvrager verbindt.¹ Alle feiten en omstandigheden van het geval dienen bij die beoordeling in aanmerking te worden genomen. Daaronder kan ook vallen wie feitelijk de uitvinder is.
- 3.7 Het hof stelt bij de beoordeling van het aangebrachte bewijs voorop dat de uitvindingsgedachte van de NL590-inrichting volgens Van Dijke bestaat in het bieden van een oplossing voor het verstregeld raken van bloembollen met elkaar of met ander materiaal, door het ontstregelen van de wortels van de bollen in de aanvoertrechter, die de bollen tevens schoonmaakt en gespreid aanlevert op de eerste zeefmiddelen en door gebruik te maken van stromend water om de bollen tussen de rollen door te drijven, waarna de bollen gesorteerd kunnen worden, en de wortels kunnen worden afgesneden, doordat het water de (losgemaakte) wortels tussen de rollen dwingt (paragraaf 2.14 en 2.15, en paragraaf 2.19 inleidende dagvaarding).
- 3.8 Daarnaast roept het hof in herinnering dat de conclusies van NL590 luiden als volgt:
1. *Sorteerinrichting voor bol- en/of knolgewassen, voorzien van eerste zeefmiddelen die zijn voorzien van eerste doorlaatopeningen, waarbij eerste zeefmiddelen zijn voorzien van onderafvoermiddelen aan de onderzijde van de eerste zeefmiddelen, waarbij watertransportmiddelen zijn voorzien voor het tijdens gebruik over en/of door de eerste zeefmiddelen voeren van de bol- en/of knolgewassen, in de richting van tenminste de onderafvoermiddelen.*
 2. *Sorteerinrichting volgens conclusie 1, waarbij tweede zeefmiddelen zijn voorzien met tweede doorlaatopeningen die in tenminste één richting smaller zijn*

¹ Kvb EOB 1 juli 1985, T 173/83, ECLI:EP:BA:1985:T017383.19850701 (*Antioxideringsmiddel*); vgl. Hoge Raad 23 juni 1995, ECLI:NL:HR:1995:ZC1769, NJ 1996/463, r.o. 3.3.1

dan de eerste doorlaatopeningen.

3. Sorteerinrichting volgens conclusie 1 of 2, waarbij een wateropvang en wateraandrijfmiddelen zijn voorzien voor het circuleren van het water.

4. Sorteerinrichting volgens een der voorgaande conclusies, waarbij de watertransportmiddelen een bak omvatten, voor het aanvoeren van water en/of de gewassen aan de eerste zeefmiddelen.

5. Sorteerinrichting volgens conclusie 4, waarbij de bak een trechter omvat.

6. Sorteerinrichting volgens een der voorgaande conclusies, waarbij de zeefmiddelen in hoofdzaak evenwijdige rollen omvatten.

7. Sorteerinrichting volgens conclusie 6, waarbij de zeefmiddelen zijn voorzien van aandrijfmiddelen voor het aandrijven van de rollen in een gelijke richting.

8. Sorteerinrichting volgens een der voorgaande conclusies, waarbij meerdere zeefmiddelen zijn voorzien met in waterstroomrichting in tenminste één afmeting, in het bijzonder in breedte, afnemende doorlaatopeningen voor het sorteren van bol- en/of knolgewassen.

9. Sorteerinrichting volgens een der voorgaande conclusies, waarbij de sorteerinrichting is voorzien van achterafvoermiddelen aan een achterzijde van de zeefmiddelen.

10. Sorteerinrichting volgens een der voorgaande conclusies, waarbij de zeefmiddelen een ten opzichte van elkaar ongeveer gelijk oppervlak van de doorlaatopeningen hebben.

11. Sorteerinrichting volgens een der voorgaande conclusies, waarbij een watertoevoer is voorzien.

12. Sorteerinrichting volgens een der voorgaande conclusies, waarbij restmateriaalafvoermiddelen zijn voorzien aan tenminste de onderzijde en/of achterzijde van achterste onderafvoermiddelen.

13. Sorteerinrichting volgens een der voorgaande conclusies, waarbij snijmiddelen zijn voorzien bij tenminste de onderzijde van de zeefmiddelen, bij voorkeur bij de achterzijde van de zeefmiddelen.

14. Sorteerinrichting volgens een der voorgaande conclusies, waarbij de zeefmiddelen een spijlenband omvatten.

15. Sorteerinrichting volgens een der voorgaande conclusies, waarbij de zeefmiddelen draaibare, in hoofdzaak evenwijdige, spiraalvormen omvatten.

16. Sorteerinrichting volgens een der voorgaande conclusies, waarbij wielen en/of koppelmiddelen zijn voorzien voor koppeling met vervoersmiddelen.

17. Sorteerinrichting volgens conclusie 3, waarbij de wateraandrijfmiddelen nabij de wateropvang zijn voorzien.

18. Sorteerinrichting volgens conclusie 17, waarbij een schroef van de wateraandrijfmiddelen vanuit stromingsrichting gezien ongeveer in of nabij het einde van de wateropvang is voorzien.

19. Sorteerinrichting volgens conclusie 6, waarbij slechts nabij één uiteinde van een rol tenminste één lager is voorzien.

20. Sorteerinrichting volgens conclusie 10, waarbij bij zeefmiddelen met een kleinere breedte van de doorlaatopeningen dan de breedte van de doorlaatopeningen van andere zeefmiddelen, meer doorlaatopeningen zijn voorzien dan bij de andere zeefmiddelen.

21. Sorteerinrichting volgens een der voorgaande conclusies, waarbij nagenoeg trillingsloze zeefmiddelen zijn voorzien.

22. Werkwijze voor het sorteren van bol- en/of knolgewassen, waarbij de bol- en/of knolgewassen met behulp van stromend water worden getransporteerd en met zeefmiddelen worden gezeefd en waarbij een eerste deel van de bol- en/of knolgewassen langs een bovenzijde van de zeefmiddelen wordt afgevoerd en een tweede deel van de bol- en/of knolgewassen door de zeefmiddelen wordt gevoerd.

23. Werkwijze volgens conclusie 22, waarbij een deel van genoemd tweede deel van de bol- en/of knolgewassen door tweede zeefmiddelen wordt gevoerd met

behulp van het stromend water.

24. Werkwijze volgens conclusie 22 of 23, waarbij restmateriaal door de eerste en/of tweede zeefmiddelen wordt gevoerd met behulp van het stromend water.

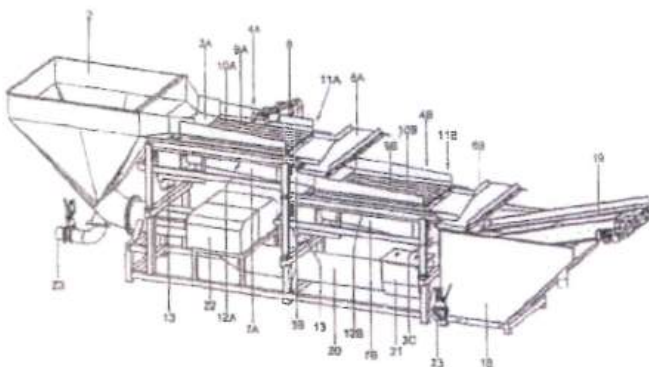
25. Werkwijze volgens een der conclusies 22 - 24, waarbij de bot- en/of knolgewassen met behulp van het stromend water worden aangevoerd.

26. Werkwijze volgens een der conclusies 22 - 25, waarbij het stromend water wordt rondgepompt.

27. Werkwijze volgens een der conclusies 22 - 26, waarbij restmateriaal continu wordt afgevoerd.

28. Werkwijze volgens een der conclusies 22 - 27, waarbij wortels van de bol- en/of knolgewassen vlak na en/of tijdens het zeven worden afgesneden.

Figuur 1 van NL590 is als volgt:



Uitvinders van de NL590-inrichting

- 3.9 Het hof is van oordeel dat Graafstra heeft bewezen dat niet [1] de feitelijk uitvinder van de NL590-inrichting was, maar [2] en [7]. Voor dit oordeel is het volgende redengevend.
- 3.10 [2] (indertijd werkzaam bij [8] en thans werkzaam bij Graafstra) heeft onder ede zijn schriftelijke verklaring (GP24) bevestigd. Uit deze verklaring volgt, samengevat, dat hij en [7] de feitelijke uitvinders van de NL590-inrichting zijn. Daarnaast heeft [2] kort weergegeven, onder ede onder meer het volgende verklaard:
3. (...) Later kwam [7] (...) met het idee om de bollen gelijk in de spoelijn te doen en gelijk te wassen en te sorteren. Ik heb daar in de tweede week van januari 2005 op de bollenbeurs een beginnend gesprek met hem over gehad. We hebben in de tweede helft van januari 2005 in het kantoor bij [3] weer een gesprek gehad. Dit gesprek voerden [3] [7] en ik met z'n drieën. (...) Toen hebben we een brandslang op het product dat op de rollenmachine lag gezet. Je zag dat het werkte en toen werd hij ook meteen enthousiast. Hierna hebben ik en [3] en [7] een plan gemaakt. [8] deed niet zoveel met water en daarom hebben we de firma Van Dijke uitgenodigd omdat zij gozd waren met water. [3] had een goede band met Van Dijke. (...)
4. [3] heeft vervolgens contact opgenomen met Van Dijke. Daarna besloten we een proef te doen met water en lelies. Dit hebben we begin februari 2005 gedaan bij [3]. Daar heb ik toen dat filmpje gemaakt. We

hebben met een bak waterlelies over de rollenzeef gegooid en gekeken wat het water deed om de lelies over de rollers te krijgen. [7] stond de bollen in het water te gooien en zo zag je hoe de bollen over de zeef gingen. (...) De proef was een beetje teleurstellend. De lelies liepen vast op de rollenzeef. (...) Bij het kijken van het filmpje kwam ik tot de conclusie dat het wel werkte, maar dat de lelies vastliepen omdat er geen messenbalken in de machine zaten om de wortels af te snijden. Ik vond dus dat er nog wel een kans was op slagen. Ik nam toen contact op met [4] (...) [4] was al heel snel bij alles betrokken door [3]. Ik heb dus contact opgenomen met [4] om een test te doen met een rollenzeef in een spoelmachine. Wij konden dit vrij makkelijk nabootsen. Ik had zelf een losse rollenunit. Ik weet niet meer precies wanneer dit is gebeurd. Ik verwacht dat dit rond juli 2005 was, omdat ik toen ook die aanvraag had gedaan. Daarmee bedoel ik de aanvraag die in de stukken zit als productie G58. (...)

5. U houdt mij productie G58 voor en vraagt of ik dit stuk in juli 2005 heb opgesteld. Dit klopt. Ik ben hiermee naar de directie van [8] gegaan. U vraagt waarom het zo is geformuleerd dat [4] en [3] de aanvraag hebben gedaan. Zij waren er bij betrokken en ik dacht: als het goed gaat, dan zijn zij de eerste twee mensen die zo'n machine gaan kopen. Van Dijke staat ook op de aanvraag [1] was bij de eerste probeersels aanwezig, maar bij die tweede test met de losse rollenunit was ik alleen met [4] (...)

7. (...) [9] heeft het één en ander uitgetekend. Ik denk dat Van Dijke samenwerkte met [9] maar daar ben ik zelf nooit bij betrokken geweest. Langzamerhand is er naar een eerste machine toegewerkt. (...)

13. U houdt mij voor dat [1] heeft verklaard dat hij vanaf het begin heeft benadrukt de machine geheim te houden en dat hij van plan was patent aan te vragen. Dit is onzin. Daar is geen sprake van. Het zou eerder andersom moeten zijn, omdat het mijn idee was.

Uit deze getuigenverklaring blijkt dat [7] en [2] het idee hadden om spoelen en sorteren met behulp van water te combineren, dat zij ter uitvoering daarvan vanaf februari 2005 concrete technische maatregelen zijn gaan testen, dat [2] naar aanleiding van verdere tests inzag dat snijmiddelen nodig waren, en [2] in juli 2005 de als productie G58 overgelegde projectaanvraag heeft gedaan bij de directie van [8]

3.11 Deze "projectaanvraag" bevat onder meer de volgende tekst:

(...) Juli 2005

Idee : [2] en [7]
 Klantaanvraag : [3] te [redacted]
 [4] te [redacted]
 Triltechniek : [8]
 Spoeltechniek : v Dijke Zeeland

Het ontwikkelen van een nieuwe lelieverwerkinglijn om leliebollen direct bij liet spoelen te verdelen in leverbare bollen en plantgoed en wortelresten.

(...)

Het idee is dus om deel van de verwerkingslijn te verplaatsen direct achter de spoelmachine.

Het water is aanwezig en de bollen komen al gedoseerd aan.

De spoelcapaciteit is echter veel groter dan de verwerkingscapaciteit welke dus aangepast dient te worden.

Voor de spoel/water techniek is voor v Dijke Zeeland gekozen vanwege ervaring en de bestaande relatie met [3] en [4].
 Voor de tril techniek is voor [8] gekozen vanwege het idee en ervaring en de bestaande relatie met [3] en [4].

Plan van aanpak:

Er zal op kort termijn bij [4] een test worden gedaan met zijn bestaande spoelmachine. Er zal door [8] een bestaande rollenunit in worden geplaatst.

Rollenunit hoeft niet te draaien of te trillen. Het gaat meer hoe reageren de bollen en het water.

(...)

Verder is er [2] tekening gemaakt voor een proef opstelling.

Spoelunit word beschikbaar en aangepast door v Dijke Zeeland.

2 Trilzeven bestaand beschikbaar en aangepast door [8]

Opstelling lijn bij [3] Testproduct [3]

(...)

Prijsindicatie: per Trildeel ± € 20.000,- (nodig 2 tot 3 trildelen)
 afvoerbanden ± € 12000

[2] heeft onder ede bevestigd dat hij deze projectaanvraag in juli 2005 heeft voorgelegd aan [10] de algemeen directeur van [8]. Dit vindt ook steun in productie GP79, een e-mail van 30 augustus 2005 van [10] met daarin een antwoord op de projectaanvraag, en in de verklaring van de toenmalige collega van [2] [9] (zie r.o. 3.13). Het hof verwerpt op grond hiervan de betwisting van de authenticiteit van GP58. In de projectaanvraag zijn alle kenmerken van de onafhankelijke conclusies 1 en 22 van NL590 herleidbaar; het gaat om een sorteerinrichting voor bol- en/of knolgewassen, waarin met behulp van water bollen worden gesorteerd, met gebruikmaking van eerste en volgende zeefmiddelen die zijn voorzien van doorlaatopeningen (rollenzeven), en waarbij gebruik wordt gemaakt van afvoermiddelen.

- 3.12 Van Dijke wordt in de projectaanvraag genoemd als onderneming die de spoeltechniek zal realiseren. Blijkens de getuigenverklaring van [2] kan daar niet uit worden afgeleid dat de uitvinding (mede) door Van Dijke is ontwikkeld. [2] heeft immers verklaard dat Van Dijke in de aanvraag is vermeld omdat [1] aanwezig was bij de "eerste probeersels". Hij heeft verder verklaard dat [1] niet aanwezig was bij de test met de rollenunit. Uit de verklaring van [2] blijkt niet dat [1] enige innovatieve inbreng had bij de tests. Dat volgt ook niet uit de getuigenverklaringen van [9] en [3] en [7] (zie r.o. 3.13 - 3.15).

- 3.13 De schriftelijke verklaring en getuigenverklaring van [9] (tussen 2003/2004 en 2011 werkzaam bij [8] onderbouwen eveneens dat [2] en [7] de NL590-inrichting samen hebben ontwikkeld. In zijn schriftelijke verklaring (GP25) heeft [9] verklaard dat [2] de initiator van – kort gezegd – de NL590-inrichting was en dat [2] samen met [7] de eerste opzet heeft gemaakt. [9] heeft deze verklaring onder ede bevestigd. Daarnaast heeft hij – beknopt weergegeven – onder ede verklaard dat hij en [2] in november of december 2004, of januari 2005, het idee hadden om water te gebruiken bij het sorteren van bollen, dat hij en [2] vervolgens naar het bedrijf van [3] zijn gedaan om samen tests te doen met water en een bestaande trilzeef, dat hij en [2] medio 2005 naar de directie van [8] zijn gegaan met een plan en schetsen, en dat Van Dijke bij de verdere ontwikkeling is

aangezocht omdat [8] niet thuis was in de waterhuishouding. Dit strookt met de verklaring van [2] dat de hiervoor in r.o. 3.11 genoemde projectaanvraag in juli 2005 binnen [8] is besproken.

Volgens de getuigenverklaring van [9] is in januari of februari 2005 een test op grotere schaal belegd bij het bedrijf van [3] met bestaande machines die achter elkaar werden gezet. [9] heeft verklaard dat [11] van Van Dijke als "observant" bij deze test aanwezig was. Dat duidt niet op innovatieve inbreng van Van Dijke. Het hof maakt uit de getuigenverklaring van [9] op dat Van Dijke ook geen innovatieve inbreng had in de contacten die [9] vervolgens had met de tekenaar van Van Dijke, [12]. Uit de verklaring van [9] blijkt immers dat het hierbij slechts ging om afstemming van de vereiste afmetingen en de bouw van het door [2] ([8] [3]) bedachte prototype. [9] heeft op dit punt verklaard:

10. *Hoe het daarna precies is gegaan weet ik niet meer, maar ik heb indertijd wel veel contact gehad met de tekenaar van Van Dijke. [12]. We hebben op afstand over en weer contact gehad, tekeningen uitgewisseld. Je moest alles afstemmen. De trilmachine kwam op een onderstel van de watermachine te staan, dus de afmetingen moesten kloppen en qua afmetingen moest de machine in een zeecontainer kunnen. We moesten namelijk rekening houden met transporten over zee. Dit is uitgemond in een prototype.*

11. *Het prototype is vervolgens ook gebouwd. (...)*

- 3.14 [3] heeft onder ede verklaard dat zijn zoon [7] als doel had een oplossing te vinden voor het probleem dat wortels van leliebollen zich in het verwerkingsproces met elkaar verstrengelen en dat het "pluizen" van de bollen een bewerkelijke zaak is. Dit stemt overeen met het door Van Dijke beschreven objectieve technische probleem waarvoor NL590-inrichting een oplossing biedt. Bovendien blijkt uit de verklaring van [3] dat zijn zoon [7] met [2] hiervoor een oplossing heeft bedacht en uitgewerkt die alle kenmerken van de NL590-inrichting bevat. Het hof wijst op de volgende passages uit het getuigenverhoor:

2. (...) *Mijn zoon vroeg zich af of dit niet op een andere manier kon. (...) Toen kwam de gedachte op: als we hier nou veel meer water op zetten dan kunnen de wortels makkelijker wegzakken. (...) Het zijn eigenlijk twee onderdelen, een spoelmachine en een rollenzeef. Hiermee zijn mijn zoon [7] en [2] bezig geweest. (...) Op een gegeven moment is door veel te proberen het idee ontstaan om veel meer water te gebruiken, in een soort golf.*

3. [2] *was al betrokken vanwege de rollenzeven. Ik was degene die het bedrijf van [3] in de tijd aanstuurde, dus ik was ook betrokken. (...) Ik weet niet meer wanneer [1] erbij is betrokken. Dit is buiten mij om gegaan. Ik denk via [2]*

4. *Op een gegeven moment is wat nu de Aqua Grader is, ontstaan. Ik heb [4] er toen bij betrokken. (...) Ik ken [1] en [4] goed en wilde met hen van gedachten wisselen. We hebben afspraken gemaakt met [4] [8] [1] en wij. Met z'n vieren hebben we afgesproken dat we de tijd en de kosten die we erin zouden stoppen met z'n vieren zouden delen als het geen succes zou worden. (...)*

5. *Als het product uit de spoelmachine komt met veel water, dan moet het weer opgevangen worden om hergebruikt te kunnen worden. [1] is dit in elkaar gaan zetten. Het idee kwam van mijn zoon, maar [1] en [8] moesten de boel zo maken dat het ook werkt.*

(...)

8. *Dat [1] de uitvinder was klopt niet. (...)*

(...)

10. U houdt mij voor dat [1] in 2017 een schriftelijke verklaring heeft opgesteld waarin hij onder meer heeft gezegd dat er met [1] [8] en [3] een gezamenlijk idee is ontstaan. Ik denk dat wij het idee samen op gang hebben gebracht. Het idee is samen ontwikkeld.

Volgens [3] is Van Dijke dus pas bij het project betrokken toen de NL590-inrichting ("wat nu de Aqua Grader is") al "was ontstaan". Volgens [3] was de rol van Van Dijke om een en ander in elkaar te zetten tot een werkende inrichting. De opmerking van [3] dat het idee samen met Van Dijke is ontwikkeld moet, zo begrijpt het hof (anders dan Van Dijke), in die context worden geplaatst.

- 3.15 Ook de getuigenverklaring van [7] wijst er op dat hij en [2] een inrichting hebben bedacht en uitgewerkt die alle kenmerken van de NL590-inrichting bevat en dat Van Dijke slechts is benaderd om "de machine" te bouwen:

3. (...) Na overleg herinner ik mij dat ik in 2004, in november of december, op het idee ben gekomen van de machine die nu de Aqua Grader heet. (...)

4. In januari 2005 ben ik naar de Mechanisatietoestelling in Lisse geweest. Ik ben daar toen bij [8] aan tafel geschoven. (...) Ik kende [2] al. Ik heb hem daar toen mijn idee verteld.

5. Mijn idee was om door middel van waterkracht bollen door een trilzeef te sorteren. Het idee was om een bestaande spoelbak te nemen en daarachter een bestaande trilzeef te zetten.

6. Ik heb op de beurs of een paar dagen later een tekening gemaakt. Die laat ik u nu zien. Dit is de oude tekening die ik toen daadwerkelijk heb gemaakt. De eerste gele driehoek is de spoelbak, al het gele is het water dat rond gaat, de roze lijnen zijn de trilzeven. Het is niet tot in de detail getekend. Je ziet hier getrapte sorteerveven. Dat bestond toen nog niet. Je had toen losse trilzeven. Je had geen trilzeven die onder elkaar stonden. Het idee was om bestaande machines in elkaar te voegen om daar één machine van te maken. (...)

7. [2] was een beetje eigenwijs. Hij zei namelijk dat je de trilzeef alleen van boven met water hoefde te besproeien. Maar de massa van het water moest juist het effect geven. [3] zei: laten we een proefopstelling maken. Toen hebben [2] en ik op ons bedrijf een proefopstelling gemaakt, maar wij hadden niet de juiste spoelmachine om een test te kunnen draaien. (...) Toen heb ik samen met [2] en mijn vader het idee met [4] besproken.

[4] had namelijk een goede spoelmachine. We zijn bij [4] gaan testen. Ik denk dat [1] er toen nog niet bij was en dat [2] [4] en ik rollen in de spoelmachine hebben gezet. Geen trilzeef, maar gewoon rollen om te kijken wat er met het product, de golf water, zou gebeuren ten aanzien van de bollen. Dit zag er goed uit en toen hebben wij ergens in de zomer na of voor het testen bij [4] gezegd dat er een echte spoelmachine voor moest. Wij hebben toen [1] gevraagd. [1] is bij ons op kantoor geweest en we hebben het idee besproken met mijn vader. [2] en mij en ik denk ook [4] Ik heb het idee mogen vertellen en de tekening laten zien en toen hebben we besloten dat we dit in werking gingen zetten. Iedereen was enthousiast en blij.

8. Toen ik [1] belde om te vragen of hij met ons wilde komen praten, heb ik verteld dat ik een idee had over water en een trilzeef. [1] heeft toen gezegd dat hij ook met iets bezig was, maar toen heeft hij uiteindelijk gezegd dat hij zijn idee ook mee zou nemen in de tas. Bij het voorlezen voeg ik eraan toe dat ik niet meer zeker weet of ik het telefoongesprek voerde, of dat dat mijn vader of [2] was. Het maakt volgens mij verder ook niet veel uit, omdat we uiteindelijk met z'n allen over mijn tekening hebben gesproken.

9. Tijdens de bespreking bij ons op kantoor met mij, mijn vader, [2] en

waarschijnlijk ook [4] heeft [1] ook zijn tekening laten zien. Zijn tekening was onduidelijk. Mijn tekening was gedetailleerder. (...) Ik was veel verder. Ik heb zijn tekening niet meer. Hij zei dat hij zelf met iets bezig was en dat hij naar ons toeging met een beetje met een dubbel gevoel, omdat hij zijn idee moest delen. Hij zei dat we dit gingen doen op de manier van mijn tekening. Ik was hartstikke blij.

10. Er is toen ook besproken dat we de machine zouden gaan bouwen en dat we de kosten met z'n vieren zouden delen als het een flop zou worden.

(...)

3. U vraagt mij of er, voordat ik kwam met mijn tekening, al turbulentie in de oude spoelmachine zat. Ik weet niet wat u bedoelt met turbulentie. De bestaande spoelbak zoals hij was, moest worden gebruikt. Een spoelbak stuwt water. We hebben er niets speciaals aan toegevoegd. Wel is gezegd dat er een nieuwe schroefas in moest om het water hoger te stuwen. Dat is gezegd door mij of door mij en [2]. Het gaat om een propellor die draait in een buis en water omhoog stuwt. Meer is het niet. Ik had toen het idee om in de scheepbouwindustrie te kijken. Volgens mij is er toen een bureau geraadpleegd om het uit te rekenen. (...)

- 3.16 Van Dijke bestrijdt de authenticiteit van de door [7] overgelegde tekening. Zij wijst er terecht op dat de getuigenverklaring van [7] op dit punt geen ondersteuning vindt in de onder ede afgelegde verklaringen van [3], [2] en [1]. Of de tekening daadwerkelijk stamt uit januari 2005 kan echter in het midden blijven. De getuigenverklaring van [7] stemt op alle andere punten dan de tekening zodanig overeen met de verklaring van de andere getuigen, dat er – ook als ervan uitgegaan zou moeten worden dat de tekening niet authentiek is – geen reden is om te twifelen aan de juistheid van de overige verklaringen van [7], [7] en [2] hebben in elk geval consistent verklaard dat zij tijdens de Mechanisatiebeurs in januari 2005 hebben gesproken over het idee om, kort gezegd, bollen te sorteren met behulp van stromend water en dat zij daarna dit idee samen zijn gaan uitwerken. Voor zover er verschillen zijn tussen hun verklaringen (onderling en/of ten opzichte van die van andere getuigen), gaat het om verschillen op ondergeschikte punten die verklaarbaar zijn gelet op het tijdverloop tussen de gebeurtenissen en het afleggen van de verklaringen.
- 3.17 Anders dan Van Dijke stelt kan uit de verklaring van [7] niet worden afgeleid dat [1] “minst genomen mede-uitvinder is”, omdat “met hem het idee is besproken en (...) is besproken om de machine te gaan bouwen”, zoals Van Dijke aanvoert. Dat [7] en [2] het idee voor de inrichting met [1] hebben besproken maakt niet dat hij mede-uitvinder is; daarvoor is nodig dat hij wezenlijk heeft bijgedragen aan de uitvindingsgedachte. [7] heeft slechts verklaard dat [1] de machine (conform zijn idee) zou bouwen. Dat is onvoldoende om te concluderen dat [1] innovatieve inbreng heeft gehad.
- 3.18 Dat [7] niet spreekt van turbulentie leidt, anders dan Van Dijke aanvoert, niet tot het oordeel dat de door hem beschreven uitvinding niet omvat dat de bloembollen door de turbulentie in het water worden ontstrengeld. [7] heeft weliswaar geantwoord dat hij niet wist wat met “turbulentie” werd bedoeld, maar hij heeft in zijn eigen woorden wel beschreven dat hij of [2] heeft bedacht gebruik te maken van een schroefas die water omhoog stuwt, respectievelijk een propeller die draait in een buis en water omhoog stuwt. Deze maatregel veroorzaakt – zo blijkt volgens Van

Dijke zelf uit blz. 7, regel 15 van de beschrijving van NL590, in samenhang met de pijlen 26 in figuur 2 – turbulentie en, daarmee, ontstrengeling.

- 3.19 [4] heeft, onder ede gehoord, de ontwikkeling van de NL590-inrichting geheel aan [2] dan wel [8] toegeschreven. Hij heeft verklaard dat [2] in september 2005 bij hem kwam met het idee om (bloembollen) met water en rollen te sorteren en dat hij en [2] samen zijn gaan experimenteren. Hij heeft ook verklaard dat alleen [2] zich bezig hield met de ontwikkeling van de machine en dat misschien meer mensen van [8] betrokken waren, maar dat hij daar geen namen van weet.
- 3.20 Van Dijke meent dat [4] meinedig heeft verklaard dat bij hem is getest met losse onderdelen die al in zijn schuur aanwezig waren. Uit het antwoord van [4] op nadere vragen tijdens het dicteren van de verklaring blijkt echter dat [4] hierbij verwees naar de proefopstellingen van machineonderdelen waarmee werd geëxperimenteerd en niet naar het prototype voor de NL590-inrichting dat later proefdraaide (zie blz. 4 onderaan van het pv van getuigenverhoor van 5 september 2022). Dit misverstand maakt de verklaring op dit punt niet ongeloofwaardig. Ook het feit dat [4] zich de brief van 7 januari 2005 niet kan herinneren is, gelet op het tijdverloop, niet ongeloofwaardig. [4] heeft, in antwoord op de vraag of uit deze brief moet worden afgeleid dat sprake is van een gezamenlijke ontwikkeling van de “machine”, herhaald dat [2] de NL590-inrichting heeft ontwikkeld en dat hij alleen met [2] heeft overlegd. Dit wijkt af van de verklaringen van [2] en [7] en [3]. Na doorvragen heeft [4] echter uitgelegd dat hij wel met [7] heeft gesproken over de prototypes, maar dat [2] bezig was met de “echte concrete ontwikkeling” van de machines. Verder heeft hij verklaard dat hij [1] “absoluut niet” als uitvinder van de NL590-inrichting zou noemen.
- 3.21 [6] heeft onder ede verklaard dat hij indertijd de indruk had dat “de machine” een ontwikkeling van [8] was.
- 3.22 Het hof volgt Van Dijke niet in haar betoog dat de hiervoor aangehaalde getuigen slechts beschrijven wat hun ideeën waren, dat uit de getuigenverklaringen blijkt dat de ideeën in de uitwerking niet succesvol waren, en dat deze pas technisch werden uitgewerkt toen Van Dijke er bij werd betrokken. Uit de besproken getuigenverklaringen blijkt dat de ideeën, - zowel door proefopstellingen als in de projectaanvraag van juli 2005 - zijn neergelegd in concrete technische maatregelen die de kenmerken vertonen van de onafhankelijke conclusies van NL590.
- 3.23 De tussenconclusie luidt dat uit de hiervoor besproken getuigenverklaringen volgt dat [2] en [7] de feitelijke uitvinders van de NL590-inrichting waren.
- 3.24 Van Dijke wijst hiertegenover vergeefs op de getuigenverklaring van haar werknemer [11] [11] heeft onder ede verklaard:
- (...) Ik weet niks van het idee en niet wie er met de machine is gekomen. Ik weet dat we een keer een proef hebben gedaan. Dit was een proef met een bak water en leliebollen, een heftruck en een pomp, waarbij water in de bak werd gepompt en dat water met leliebollen over een zeef werd uitgestort. Dat was één van de eerste beginselen. Ik was toen technisch medewerker en ik weet niet wie dat heeft bedacht. Maar ik ben daar in opdracht van Van Dijke naartoe gegaan. Dit was volgens mij bij [3]. Daarna zijn denk ik de directeuren bij elkaar gekomen. Toen zijn ze denk ik verder gaan borduren op dit idee. Ik weet het fijne

er niet van. Ik heb geen eigen kennis over wie de uitvinder van de machine is. Ik ben niet bij dat stukje geweest. (...) Aan de hand van de proef is bij ons in het bedrijf het prototype ontwikkeld door twee zeven achter elkaar, boven elkaar te zetten. Wij hebben in feite een spoelmachine verlengd en de twee zeven daartussen gezet. U vraagt mij wie dit deden. [1] en de tekenaar. We hebben dat ontwikkeld met het hele team. Dat doe je niet in je eentje maar met een groepje. Ik was toen bij de montage van het prototype betrokken. Ik zat op dat moment meer in de werkplaats dan op het kantoor. Het prototype werd opgeladen en bij een klant gebracht om te proefdraaien. (...) Ik heb geen idee hoe het aanbrengen van wijzigingen aan het prototype verder gelopen is. [1] is er vast bij geweest om te kijken hoe het draaide, maar ik kan het me niet goed voor de geest halen.

Uit deze verklaring blijkt dat [11] niet weet hoe de NL590-inrichting tot stand is gekomen, dat hij veel dingen zelf invult en dat zijn eigen taak uitvoerend was. De verklaring van [11] dat [1] de tekenaar c.q. het hele team van Van Dijke het prototype heeft ontwikkeld ziet blijkens de rest van de verklaring van Van [11] uitsluitend op de activiteiten binnen Van Dijke zelf. Daarmee is zijn getuigenverklaring niet in strijd met de verklaringen van [3] en [7] [9] en [2]. De getuigenverklaring van [11] sluit immers niet uit dat de NL590-inrichting feitelijk door [2] en [7] tezamen is uitgevonden, waarna de uitvoerende (niet innovatieve) werkzaamheden binnen Van Dijke (zoals de door [9] genoemde afstemming met betrekking tot de maatvoering van de verschillende onderdelen) werden verricht door [1] en de tekenaar van Van Dijke, [12].

3.25 [13] (indirect bestuurder van Van Dijke en zoon van [1]) heeft onder ede zijn schriftelijke verklaring van 12 april 2021 bevestigd. In deze schriftelijke verklaring heeft hij zijn vader de uitvinder van de NL590-inrichting genoemd. Tijdens het getuigenverhoor heeft hij verklaard:

- (...) Mijn vader, [1] heeft met [11] destijds technisch medewerker, en [12] destijds hoofd tekenkamer, de machine ontwikkeld. Zo was er van iedere discipline iemand bij betrokken. Gaandeweg waren er meer mensen binnen het bedrijf bezig. Maar het kernteam bestond uit die drie personen Ik was indertijd meer met onder andere de pelmachines bezig. Er waren gaandeweg ook externe personen bij betrokken. Ik zat alleen intern dus ik had alleen te maken met de interne mensen. [2] [4] en [3] waren de voor mij bekende externe mensen die betrokken waren. Ik meet niet vanaf wanneer [2] of [8] bij de ontwikkeling van de machine betrokken waren.

(...)
- U vraagt mij hoe het kan dat anderen verklaren dat [8] en [3] [] al hebben meegedacht bij de ontwikkeling van het prototype, terwijl dat niet uit mijn verklaring blijkt. Ik heb in mijn schriftelijke verklaring mijn gedachten op papier gezet. Ik was er niet volledig bij betrokken maar wel op de achtergrond. Zeker in het begin was ik niet op locatie. Dat was vaak [1] met Marco. Ik heb mijn verklaring opgesteld vanaf mijn kant. Dat was het interne gedeelte van Van Dijke.

Volgens deze verklaring hebben [1] [11] en [12] gezamenlijk de NL590-inrichting ontwikkeld. Aan deze verklaring komt echter beperkte betekenis toe. [13] heeft immers zelf verklaard dat hij niet weet vanaf wanneer [2] of [8] betrokken was, dat hij zelf indertijd alleen te maken had met interne mensen en dat zijn verklaring ziet op de interne kant bij Van Dijke. De getuigenverklaring van [13] kan dus rijmen met de verklaringen van

de hiervoor besproken getuigen, waaruit volgt dat [2] en [7] de feitelijke uitvinders van de NL590-inrichting zijn en dat zij Van Dijke bij de bouw van het prototype hebben betrokken.

- 3.26 Als productie EP141 heeft Van Dijke een tweede schriftelijke verklaring van [1] overgelegd. Hij verklaart ten aanzien van de ontwikkeling van de NL590-inrichting als volgt:

"Ik heb mij al sinds 1999 bezig gehouden met de uitvinding van de Aqua Grader. Vanwege mijn grote rol bij de ontwikkeling van de Aqua Grader ben ik in feite de uitvinder daarvan. Ik liep al lang rond met het idee om water te gebruiken voor het spoelen en sorteren van leliebollen. Begin 2005 zocht ik contact met [10] van [8] [8] had rollenzeven in haar assortiment die ik wilde uitproberen in combinatie met onze spoeltrechter. Na een eerste test begin 2005 bij [3] hebben we verder aan de ontwikkeling samengewerkt met [8] en ook [3] en [4] waar we in 2005 de prototypes hebben getest. Toen is ook Graafstra betrokken bij de ontwikkeling. De prototypes heb ik bij Van Dijke ontwikkeld samen met [12] [12] had voor de invoering van de rollenzeven veel contact met [9] van [8]. Werknemers van Van Dijke hebben de testinrichtingen gelast en gemonteerd in de werkplaats van Van Dijke. Het document dat [2] in juli 2005 zou hebben opgesteld is ongeloofwaardig. [3] doet alsof hij de Aquagrader heeft uitgevonden als een soort ei van Columbus. Maar zo werkt het niet. Het heeft jaren geduurd met het vormen van ideeën, testen daarvan, aanpassen, testen etcetera. [3] is in 2005 als werknemer van [8] betrokken geweest bij de ontwikkeling van de Aqua Grader vanwege de rollenzeven van [8] niet omdat [2] de bedenker van de testinrichting was. Ik heb nooit een tekening van [7] gezien. [7] was niet de bedenker van de Aqua Grader."

Deze schriftelijke verklaring ondersteunt de stelling van Van Dijke dat [1] de feitelijke uitvinder was. Deze verklaring wijkt echter af van de schriftelijke verklaring van [1] van 30 september 2017 (bijlage 6 bij productie GP 46), waaruit volgt dat ook de eerste ideeën voor de NL590-inrichting samen met [8] en [3] zijn ontstaan. De schriftelijke verklaringen van [1] leggen bovendien onvoldoende gewicht in de schaal tegenover de onder ede afgelegde verklaringen van [2] [9] [3] en [7] en [4].

- 3.27 Het voorgaande geldt te meer daar de door Van Dijke overgelegde stukken over WBSO aanvragen voor 2004 en 2005 (productie EP 142) de verklaring van [1] dat hij zelf al lange tijd bezig was met de ontwikkeling van de NL590-inrichting ("de Aqua Grader") niet ondersteunen. In de WBSO aanvragen vindt het sorteren van de bollen immers plaats door een systeem van draaiende tanden en wijkende lamellen, respectievelijk draaiende vingers. De WBSO-aanvraag van 8 november 2006 vermeldt daarbij dat het daar beschreven schoonwassen vooraf in een afzonderlijke installatie plaatsvindt. Weliswaar wordt volgens beide aanvragen gebruik gemaakt van water voor het transport van de bollen, maar een spoel- en sorteermachine zoals de NL590-inrichting is daarin niet te herkennen. In dit kader is van belang dat het enkele feit dat [1] bezig was met de ontwikkeling van een sorteermachine waarin mogelijk gebruik werd gemaakt van water, onvoldoende is om te concluderen dat hij al langere tijd bezig was met de ontwikkeling van de NL590-inrichting. Meerdere partijen in de markt waren hier namelijk mee bezig (zie r.o. 3.44). Ook de in de WBSO-aanvraag van 28 oktober 2004 genoemde voortzetting van de proef ziet niet op een inrichting met de kenmerken van de NL590-inrichting. Die proef ziet op een systeem van achter elkaar geplaatste sterrollen

met daarop tanden, geplaatst in een wasbad, met oplopend toerental voor het transport van de leliebollen en een meedraaiende transportband met noppen boven de sterrollen.

- 3.28 Van Dijke kan ook niet worden gevolgd in haar betoog dat de door [9] tijdens het getuigenverhoor overgelegde samenwerkingsovereenkomst van 22 augustus 2008 weerlegt dat [2] de feitelijk uitvinder van de NL590-inrichting was. In de overwegingen van deze overeenkomst staat dat Van Dijke en [8] allebei het “vrijwel eensluidend” idee hadden om, kort gezegd, spoelen en sorteren van bloembollen te combineren, en dat zij voor de uitvoering van deze ideeën een machine hebben gebouwd. De overeenkomst vermeldt verder dat Van Dijke een uitbreiding van het verleende octrooi op de spoelunit heeft verkregen en dat [8] een octrooi heeft verkregen “voor de toepassing van het spoel-trilunit principe voor de verwerking van leliebollen plantgoed”, alsmede dat beide octrooien voor gezamenlijke rekening van Van Dijke en [8] zullen zijn. Dat sprake was van een “vrijwel eensluidend” idee is weinig specifiek en strookt niet met de door Van Dijke overgelegde stukken (zie r.o. 3.27). Naar welke octrooien de samenwerkingsovereenkomst verwijst is voorts niet duidelijk. Als de overeenkomst al bedoelt mede te verwijzen naar NL590, dan kan daaruit hooguit worden opgemaakt dat [8] zich niet tegen het aanvragen van een octrooi door Van Dijke verzette. Dit blijkt ook uit de getuiger verklaring van [9]. Hij heeft verklaard dat [10] van [8] het prima vond dat Van Dijke een octrooi ging aanvragen, maar dat hij ervan uitging dat een octrooi op de NL590-inrichting gelet op de openbaarmakingen toch niet geldig kon zijn (zie r.o. 3.40).
- 3.29 In 6.22 van het tussenarrest heeft het hof overwogen dat het feit dat [14] (hierna: [14] en [15] B.V. (hierna: [15] in januari 2006 aan Van Dijke korting hebben gevraagd op een machine, erop wijst dat zij aanvaardden dat de octrooirechten op de inrichting bij Van Dijke lagen (en niet bij onder meer [4] en [3] als onderdeel van [2] c.s.). Nu uit de bewijslevering volgt dat [14] en [15] niet tot de feitelijke uitvinders van de NL590-inrichting behoorden (dat waren volgens de getuigenverklaringen [2] en [7] maar wel hadden geholpen bij de initiële proeven en het testen van de prototypes, is de vraag om korting niet onbegrijpelijk en kan hierin ook geen aanwijzing worden gezien dat zij aanvaardden dat [1] de feitelijke uitvinder was.
- 3.30 Anders dan Van Dijke stelt, kan uit de door [4] (namens [14] en [3] (namens [15] ondertekende geheimhoudingsverklaringen ook niet worden opgemaakt dat deze bedrijven vonden dat [1] de feitelijke uitvinder van de NL590-inrichting was. Het hof verwijst op dit punt naar het in r.o. 3.55-3.66 overwogene.
- 3.31 Uit de overgelegde advertentie in Bloembollennisie van april 2006 (productie EP88), het artikel in Bloembollennisie van juni 2006 (productie EP85), en de nominatie voor de Zeeuwse innovatieprijs 2007 (productie EP84) kan hooguit worden afgeleid dat Van Dijke, [8] en Graafstra bij de praktische totstandkoming van de Aqua Grader hebben samengewerkt. Wie van de daarbij betrokken natuurlijke personen de uitvinder is van NL590 kan hieruit niet worden opgemaakt. Aangezien Van Dijke de Aqua Grader op de markt bracht, ligt het, ook indien [1] niet de uitvinder was, voor de hand dat Van Dijke deze in de tentoonstellingsbrochure van januari 2006 (productie EP41) aankondigde. Dat feit biedt derhalve onvoldoende aanwijzing voor de juistheid

van de stelling van Van Dijke dat [1] de feitelijk uitvinder van de NL590-inrichting was.

- 3.32 Tot slot heeft Van Dijke onvoldoende gemotiveerd gesteld dat [1] in een van de technische maatregelen van de onderconclusies enig aandeel heeft gehad. Dat is ook niet uit de getuigenverklaringen naar voren gekomen zodat, indien aan die onderconclusies al enige inventiviteit valt te ontleen, [1] ook te dien aanzien niet de feitelijk uitvinder was.
- 3.33 De conclusie luidt dat niet [1] de feitelijke uitvinder was van de NL590-inrichting, maar [2] ([8] en [3] Graafstra is in zoverre geslaagd in het in r.o. 6.23 van het tussenarrest opgedragen bewijs.

Mondeling bedongen dan wel impliciete geheimhoudingsplicht?

- 3.34 In r.o. 6.24 van het tussenarrest heeft het hof geoordeeld dat, als zou komen vast te staan dat [1] de feitelijk uitvinder was van de NL590-inrichting, op [2] c.s. en Graafstra reeds vanaf aanvang van de samenwerking een impliciete geheimhoudingsverplichting ten aanzien van die inrichting gold. Blijkens het voorgaande doet die situatie zich niet voor.
- 3.35 In r.o. 6.25 en 6.26 van het tussenarrest heeft het hof overwogen dat – ook als Graafstra erin zou slagen het bewijsvermoeden dat [1] de feitelijk uitvinder van de NL590-inrichting was te ontcrachten (zoals thans het geval is) – in elk geval vanaf het moment dat [2] c.s. en Graafstra ervan op de hoogte waren en er kennelijk mee instemden dat (niettemin) uitsluitend door Van Dijke een octrooi voor die inrichting zou worden aangevraagd, op [2] c.s. en Graafstra een (impliciete) geheimhoudingsplicht kwam te rusten, en dat daaruit volgt dat ook indien Graafstra er in zou slagen dat bewijsvermoeden te ontcrachten, alleen openbaarmakingen die hebben plaatsgevonden voordat [2] c.s. ervan op de hoogte waren dat Van Dijke voor de NL590-inrichting een octrooi zou aanvragen, kunnen hebben plaatsgevonden zonder dat dit schending van een (impliciete) geheimhoudingsplicht opleverde. Het hof beantwoordt in het navolgende daarom de vraag vanaf wanneer [2] c.s. en Graafstra ervan op de hoogte waren dat Van Dijke voor de NL590-inrichting een octrooi zou aanvragen. Het hof betreft hierbij de vraag of Van Dijke, zoals zij stelt, met het oog op een (eventuele) octrooiaanvraag, van meet af aan bij [8] [15] [14] en [6] (hierna [8] c.s.) expliciet op geheimhouding heeft gehamerd.
- 3.36 [3] heeft onder ede verklaard dat nooit tot hem is doorgedrongen dat er een octrooi op “de machine” zou komen. Over de stelling van Van Dijke dat [1] op geheimhouding heeft gehamerd heeft hij verklaard:
- 14. (...) Dit is bij mij niet doorgedrongen. Het is bij mij niet zo geweest dat ik niks mocht zeggen of dat ik geen mensen mocht toelaten. Ik wist dat indertijd niet.*
- 3.37 [7] heeft verklaard, samengevat, dat het aanvragen van een octrooi buiten hem om is gegaan, dat hij het woord octrooi wel eens hoorde vallen, dat het te lang geleden is om hier nog iets over te zeggen en dat hij niet weet wanneer hij er achter kwam dat Van Dijke een octrooi had aangevraagd. Over de volgens Van Dijke benadrukte geheimhouding heeft hij verklaard:
- 17. U houdt mij voor dat [1] heeft verklaard dat vanaf het begin is*

afgesproken, dat de machine door Van Dijke zou worden gepatenteerd. Daar weet ik niks van. Dit is mij onbekend.

18. Mij is niet bekend of er iets is afgesproken over geheimhouding. Zeker in het begin zijn daar geen afspraken over gemaakt, misschien later wel.

- 3.38 [4] heeft onduidelijk verklaard over de vraag of en wanneer hij wist dat er een octrooi zou worden aangevraagd. Hij heeft verklaard dat dit "gaandeweg" ter sprake is gekomen, maar ook dat hij niet weet of er over een octrooi is gesproken en dat hij het misschien verkeerd zei. Over de vraag of geheimhouding mondeling is afgesproken, heeft hij na doorvragen verklaard dat hij wel "uit gein" met [3] over geheimhouding heeft gesproken, maar niet "zakelijk". De verklaring van [4] heeft door de wijze van antwoorden niet veel overtuigingskracht, maar er zijn ook geen aanwijzingen dat [4] van meet af aan op de hoogte was van de mogelijkheid dat Van Dijke een octrooiaanvraag zou doen en dat geheimhouding moest worden betracht.

- 3.39 [2] heeft onder ede het volgende verklaard:

9. Later kwam ter sprake dat Van Dijke een octrooi wilde aanvragen. Bij [3] [redacted] heeft ergens in november 2005 het tweede prototype gedraaid. [4]

[1] kwam toen naar mij toe en hij zei: [3] ik denk dat ik toch maar octrooi ga aanvragen. Ik zei dat het geen zin had, omdat iedereen de machine toen al had gezien. Hij zei dat hij toch ging proberen. Verder heb ik daar niks meer van gehoord. (...)

(...)

13. U houdt mij voor dat [1] heeft verklaard dat hij vanaf het begin heeft benadrukt de machine geheim te houden en dat hij van plan was patent aan te vragen. Dit is onzin. Daar is geen sprake van. Het zou eerder andersom moeten zijn, omdat het mijn idee was. Er is nooit over geheimhouding gesproken. De reden daarvan is dat we in het begin al zeiden dat we geen octrooi gingen aanvragen. Als er wel sprake was geweest van geheimhouding dan had ik alles veel beter gedocumenteerd. Er zijn diverse mensen bij de prototypes geweest. De geheimhoudingsverklaringen van [4] en [3] zijn buiten mij om gegaan. Hier wist ik niks van.

(...)

15. U vraagt mij waarom ik zeg dat we niet wilden dat iedereen het wist. De machine was vrij simpel om te kopiëren, dus je wilt het ze niet te makkelijk maken. Als wij de machine echt geheim hadden willen houden en als het om een octrooi zou gaan dan kan ik mij niet voorstellen dat we bij [4] en [3] [redacted] zouden zijn gaan testen. Het was dan logischer om bijvoorbeeld bij Van Dijke te testen, die hebben een testruimte. Plus: we wisten niet precies waarop we een octrooi moesten aanvragen. Het was het combineren van allemaal bestaande componenten.

- 3.40 Bovenstaande verklaring van [2] strookt met de verklaring van getuige [9] die hierover als volgt heeft verklaard:

12. (...) Er is een vergadering geweest met mij, [10] en [1] waarbij is gesproken over de mogelijkheid van het aanvragen van een octrooi. Waarschijnlijk zat [2] er ook bij, maar dit weet ik niet zeker. Dit is na het prototype-gebeuren geweest. Dit moet eind 2005 geweest zijn. vlak voor het indienen van de octrooiaanvraag. [10] zei dat de machine al bij verschillende klanten in de openbaarheid was geweest en zag niks in het aanvragen van een octrooi. Van Dijke zag wel mogelijkheden voor een octrooiaanvraag. [10] vond dat prima. [10] zag de kans op nul, omdat de machine bij twee klanten in de openbaarheid was getest. Bij [4] stond de machine onder een overkapping en daar kon iedereen in- en uitlopen. Dit was

niet af te sluiten. (...)

14. Voor zover ik weet is er niet gesproken over geheimhouding. Ik heb dit ook niet in mijn aantekeningen terug gevonden. Ik heb die aantekeningen vier jaar geleden ingescand. Het zijn mijn eigen aantekeningen van de gesprekken. Daarin is vermeld wie erbij de gesprekken waren en wat er is besproken. Als ik naar die oude aantekeningen kijk dan zie ik niks over geheimhouding.

15. U houdt mij voor dat [1] in een verklaring heeft gezegd dat er vanaf het begin op geheimhouding is gehamerd. Dit herken ik niet. Ik kan mij dat niet herinneren.

16. Voor zover ik weet is er ook niet gesproken over wie de machines mochten zien.

3.41 [6] heeft onder ede onder meer het volgende verklaard:

2. (...) In september 2005 ben ik gebeld door [2] of ik een paar messenbalken voor hem had. Deze hadden wij al veel vaker gemaakt. (...) Begin oktober 2005 heb ik de machine gezien bij [4]. Dit is het prototype waar de messenbalken in zijn gekomen. Dit waren messenbalken die normaal ook onder de rollenzeven liggen. Voor ons waren het standaard messenbalken. (...)

8. Ik wist niet dat er een octrooi werd aangevraagd. (...) Ik weet ook wat er nodig is voor een octrooiaanvraag. De vraag of er in dit geval een octrooi zou worden aangevraagd hoefde ik mezelf niet te stellen vanwege het feit dat er zoveel mensen bij de machine rondliepen, daarom kwam het niet in mij op dat een octrooi nog zou kunnen. Het is ergens in december 2005 geweest dat ik heb gehoord dat een octrooi zou worden aangevraagd. (...)

12. Er is niet tegen mij gezegd dat ik mijn kennis over de machine geheim moest houden. (...)

15. Er werden geen afspraken met mij gemaakt wie de machines en de proefopstellingen mochten zien. (...)

3.42 De hiervoor weergegeven getuigenverklaringen ontkrachten de stelling van Van Dijke dat [1] op geheimhouding heeft aangedrongen. Graafstra heeft ook gewezen op de verklaring van [6] dat hij voorafgaand aan de prioriteitsdatum van Van Dijke tekeningen van het prototype voor de NL590-inrichting heeft ontvangen waarvan Van Dijke wist dat [6] die zou gebruiken voor uitnodigingen, door hem aangeduid als convocaties, om dat prototype te komen bezichtigen. De verklaringen van [2], [9] en [6] onderbouwen bovendien de stelling van Graafstra dat [1] pas kenbaar maakte dat Van Dijke een octrooi wilde aanvragen toen derden de prototypes al in werking hadden gezien. Daarnaast heeft Graafstra, anders dan Van Dijke betoogt, met de verklaringen van [2] en [9] onderbouwd dat [8] bij monde van haar directeur [10] niet geïnteresseerd was in het vragen van een octrooi. Dat Van Dijke op enig moment wel een octrooi zou willen aanvragen, hoefden [8] c.s. in de gegeven omstandigheden niet van meet af aan te vermoeden.

3.43 Het hof maakt uit de getuigenverklaring van [13] op dat zijn vader [1] aanvankelijk alleen als doel had om snel door te gaan, en niet om een octrooi aan te vragen, en dat [13] s geweest die in een later stadium bij zijn vader om geheimhouding heeft aangedrongen. Dit blijkt uit de volgende passage uit de getuigenverklaring van [13] (onderstreping hof):

U vraagt mij naar de geheimhoudingsverklaring van [4] en [3] (productie E46). Ik denk dat ik de verklaringen helemaal zelf heb opgesteld. Ik

weet dat niet zeker, maar ik was er wel nauw bij betrokken. Ik zei dat ze eerst moesten tekenen voordat we het prototype van de machine konden leveren. We hadden al mondelinge afspraken en die wilde ik eerst bevestigen. Het was een formaliteit want het was al mondeling afgesproken. Ik merkte weerstand bij **1** **1** moet je af en toe een beetje sturen. (...) Hij vroeg zich af of het allemaal nodig was. Hij had maar één doel, hij wilde doorgaan. **1** heeft de geheimhoudingsverklaring uiteindelijk wel meegenomen en uiteindelijk is die ook getekend.

Aan de verklaring van **13** dat geheimhouding al mondeling was afgesproken komt geen betekenis toe, aangezien **13** niet zelf bij de besprekingen aanwezig is geweest (zie r.o. 3.25 e.v.).

- 3.44 In dit verband is relevant dat uit de getuigenverklaringen van **9** **16** (hierna: **16** en **6**) blijkt dat diverse concurrerende partijen in de markt eveneens het idee hadden om spoelen en sorteren van bloembollen te combineren, althans om bij het sorteren van bloembollen gebruik te maken van stromend water. In dit licht is het aannemelijk dat de betrokken partijen de machine zo snel mogelijk in de markt wilden zetten om die concurrenten voor te zijn, en dat zij de prototypes dus zo snel mogelijk aan potentiële kopers wilden tonen. Het hof verwijst naar de getuigenverklaringen van **9** **16** en **6**

9

6. (...) We wilden de machine snel op de markt zetten en de markt vol zetten voordat de concurrent ermee aan de haal zou gaan. (...)

7. U vraagt mij waarom wij de machine snel in de markt wilden zetten. Voor en aantal uitvindingen daarvoor hebben wij ook een octrooi aangevraagd. Vervolgens kopieert de concurrent de vinding en tegen de tijd dat er een uitspraak van de rechter komt, is de markt al verzadigd. Daarom wilden we de markt overvallen met een complete machine die meteen goed is. Zo snel mogelijk.

16

(...) Voor die tijd werd er door diverse kwekers wel geëxperimenteerd. Bijvoorbeeld door een leliekweker in Frankrijk, die al rollenzeven achter een spoelmachine had gezet, maar dit mislukte omdat de rollen niet tegen de hoeveelheid water konden. Dit was dus allemaal geen succes, maar het geeft wel aan dat het vak opzoek was naar iets. Niemand had nog het ei van Columbus gevonden. (...)

6

9. (...) Ik heb in november 2005 een convocatie rondgestuurd aan klanten, om te inventariseren wie er interesse had. Dit is het stuk dat u mij laat zien als productie G27. (...)

11. Ik wist dat er een stuk of drie mensen bezig waren met de ontwikkeling van een soortgelijke machine. Dit waren **17** **18** en **19** **20** was er ook mee bezig. Zij wilden een concurrerende machine maken in 2005.

19 had al een advertentie begin december 2005. Bij het dicteren voeg ik daaraan toe dat die advertentie 12 december 2005 is heen en weer gestuurd tussen Van Dijke en **8** Ik zie dit in mijn map. (...)

13. Wij waren gericht op wat we volgend jaar moesten doen. Hoeveel machines moeten we maken? Wat moeten we produceren? Wij moesten al voorbereidingen treffen.

3.45 De getuigenverklaring van [11] doet – op zichzelf of in samenhang met andere (getuigen)verklaringen – onvoldoende afbreuk aan de verklaringen van (met name) [2], [9] en [6], [11] heeft onder ede verklaard:

- (...) Op het bedrijf is verteld dat er een octrooi zou worden aangevraagd voor de uitvinding. (...) Ik kan me niet herinneren wanneer dit was.

(...)

- We mochten niet met mensen buiten het bedrijf praten over de prototypen. Ik neem aan dat iedereen die er bij betrokken was, dit niet mocht. 's Morgens toen we een keer ergens naartoe gingen heeft [1] dit tegen mij gezegd. Hij zei dat dat niet mocht omdat het een proef was en als dat zou slagen zou het best een mooie markt zijn. Ik weet niet of hij dit ook tegen andere mensen heeft gezegd. U houdt mij voor dat ik in mijn schriftelijke verklaring van 29 september 2017 heb gezegd dat [1] steeds bij bijeenkomsten en besprekingen met [8], [4] en [3] heeft gezegd dat het project geheim moest worden gehouden. Dat zal wel zo zijn. Het is nog wel een keer gezegd, maar ik kan me niet herinneren waar dit gezegd is. (...) Ik kan me herinneren dat ergens in een kantine, ik dacht bij [3] is gezegd dat we daar niet over mochten spreken buiten deze mensen. Met deze mensen bedoel ik de mensen van [8] ik denk dat dat directeur [10] was, [3] en [4]. Bij het dicteren voeg ik hier op een nadere vraag aan toe dat ik denk dat [1] dit heeft gezegd, maar het kan ook [3] zijn geweest, [4] of [10]. Je zit dan bij elkaar in de kantine en zegt: jongens, laten we het niet met anderen erover hebben. Dat zou ook kunnen, ik weet het niet meer.

Hieruit blijkt niet wanneer de geheimhouding bij [3] is besproken. Uit de verklaring blijkt ook niet wanneer binnen Van Dijke bekend is gemaakt dat een octrooi zou worden aangevraagd en evenmin dat het voornemen om een octrooi aan te vragen buiten Van Dijke bekend is gemaakt. In dit verband is relevant dat [11] het heeft over geheimhouding omdat “het best een mooie markt zou zijn”. Daarmee is niet duidelijk dat het ging om geheimhouding in verband met een eventueel octrooi.

3.46 Ook aan de schriftelijke verklaring van [11] van 29 september 2017 (bijlage 7 bij productie GP 46) komt niet het gewicht toe dat Van Dijke daaraan toekent. [11] heeft in deze verklaring gesteld dat [1] tijdens bijeenkomsten en besprekingen ook in het bijzijn van [2], [9], [3] en [4] en later tegenover [6] wees op het belang van geheimhouding vanwege het aanvragen van een octrooi. Uit het citaat in r.o. 3.45 blijkt dat dit niet strookt met zijn later afgelegde getuigenverklaring. Daarin heeft [11] aanvankelijk verklaard dat hij niet wist of [1] ook tegen anderen heeft gezegd dat niet met anderen over de machine mocht worden gesproken. Na met de inhoud van zijn schriftelijke verklaring te zijn geconfronteerd heeft hij verklaard dat het “nog wel een keer” is gezegd, waarbij hij een kleinere kring van personen heeft genoemd dan in zijn schriftelijke verklaring. In tegenstelling tot de schriftelijke verklaring heeft [11] onder ede ook niet verklaard dat ook Graafstra om geheimhouding is gevraagd. Het hof volgt Van Dijke niet in haar stelling dat [11] zich de gebeurtenissen beter kon herinneren ten tijde van het opstellen van zijn schriftelijke verklaring. Daar waar een discrepantie tussen de verklaringen bestaat, gaat het hof uit van de juistheid van de getuigenverklaring in tegenstelling tot de schriftelijke verklaring, omdat [11] tijdens het getuigenverhoor heeft verklaard dat hij de schriftelijke verklaring niet zelf heeft opgesteld. Dat doet afbreuk aan de authenticiteit van die schriftelijke verklaring en daarmee aan de bewijskracht daarvan.

3.47 Alleen [1] verklaart in zijn schriftelijke verklaringen (EP 141 en bijlage 7 bij GP 46) duidelijk dat hij bij alle betrokkenen heeft benadrukt dat “we de

ontwikkeling en het testen geheim moesten houden”, respectievelijk dat hij er in iedere bespreking op “hamerde” dat het project geheim moest blijven in verband met een “later patent”. Deze schriftelijke verklaringen hebben, ook in samenhang met de verklaringen van [11] en [13] onvoldoende overtuigingskracht tegenover de onder ede afgelegde verklaringen van [3] en [7], [4], [2], [9] en [6].

- 3.48 Het hof neemt gelet op het voorgaande als vaststaand aan dat Van Dijke geheimhouding niet mondeling heeft bedongen en dat bij [8] c.s. pas bekend werd dat Van Dijke een octrooi wilde aanvragen toen derden de prototypes al hadden gezien.
- 3.49 Bij de beantwoording van de vraag of op [8] c.s. een impliciete geheimhoudingsplicht rustte neemt het hof verder in aanmerking dat Van Dijke zelf niet consequent is omgegaan met geheimhouding. Weliswaar heeft zij geheimhoudingsovereenkomsten laten ondertekenen door [15] en [14] maar zij heeft nagelaten geheimhoudingsovereenkomsten te laten ondertekenen door [8] en [6] en heeft ook niet geklaagd toen bleek dat [5] de prototypes had gezien. Daarmee heeft zij de indruk gewekt dat geheimhouding niet belangrijk was. Het hof licht dit als volgt toe.
- 3.49.1 Van Dijke heeft geen geheimhoudingsverklaring laten ondertekenen door [8]. Dat [8] geheimhouding zou betrachten mocht Van Dijke echter niet zonder meer aannemen, aangezien [8] blijkens het voorgaande zelf niets in een octrooiaanvraag zag en pas wist dat Van Dijke een octrooi wilde aanvragen toen derden de prototypes al hadden gezien.
- 3.49.2 Van Dijke heeft ook geen expliciete geheimhoudingsplicht opgelegd aan [6]. Dat had wel voor de hand gelegen, nu de stelling van Van Dijke dat [1] steeds op geheimhouding heeft gewezen blijkens het voorgaande geen stand houdt (zie r.o. 3.48), en [6] blijkens zijn getuigenverklaring slechts standaard messenbalken aanleverde en er pas in december 2005 van op de hoogte was dat Van Dijke een octrooi wilde aanvragen (zie r.o. 3.41). In de gegeven omstandigheden is er onvoldoende grond voor het oordeel dat op [6] een impliciete geheimhoudingsplicht rustte. Het had dus op de weg van Van Dijke gelegen om expliciet een geheimhoudingsplicht aan [6] op te leggen. Dat heeft zij nagelaten.
- 3.49.3 Verder was [1] er volgens de getuigenverklaring van [6] van op de hoogte dat [6] met derden bij de prototypes is gaan kijken, in elk geval waar het [21] betref. [6] heeft hierover verklaard:
- 20. (...) Van Dijke moet hebben geweten dat er mensen bij de machine kwamen kijken, want daar communiceerden wij over. Hoeveel moet je maken? Wie hebben er interesse? Daar spraken wij over en ik heb namen genoemd wie er interesse hadden. Ik heb hem verteld dat ik met [21] bij de machine ben geweest. (...) Dit zal in oktober 2005 zijn geweest. In diezelfde periode ben ik met [21] gaan kijken.*
- Van Dijke betwist de juistheid van de getuigenverklaring van [6]. Zij onderbouwt die betwisting met de schriftelijke verklaring van [1] (productie EP 141). Tegen de onder ede afgelegde verklaring van [6] volstaat de schriftelijke ontkenning van [1] echter niet. Het is ook

aannemelijk dat [6] als verkoper van machines van Van Dijke bij bezoeken met potentiële klanten aan het prototype met Van Dijke ruggenspraak hield over hoeveel machines zij op welke termijn zou kunnen leveren. Het hof gaat er daarom van uit dat [6] [1] heeft verteld dat hij met [21] bij het prototype is gaan kijken, hetgeen bij [4] moet zijn geweest. Gesteld noch gebleken is dat Van Dijke hierover bij Graafstra en/of [4] heeft geklaagd.

- 3.49.4 Ten slotte heeft Van Dijke geen geheimhoudingsverplichting opgelegd aan [5] toen deze het prototype kocht, ondanks dat [5] volgens zijn getuigenverklaring de machine voor de prioriteitsdatum heeft gezien en dat aan [1] heeft verteld. [5] beschrijft ook niet dat er bij Van Dijke sprake is geweest van enige verbazing of verontwaardiging toen hij haar benaderde om een inrichting te kopen. Daarbij komt dat is gesteld noch gebleken dat Van Dijke bij [3] of [4] heeft geklaagd toen haar bekend werd dat [5] de prototypes had gezien. Het hof volgt Van Dijke niet in haar primaire standpunt dat zij indertijd niet wist dat [5] het prototype voorafgaand aan de koop heeft gezien. Er is geen reden om te twifelen aan de juistheid van de verklaring van [5] dat hij op 3 december 2005 aan [1] heeft verteld dat hij het gekochte prototype die dag had gezien. Daarbij komt dat het hof het volstrekt ongeloofwaardig acht dat [1] ervan uit zou zijn gegaan dat [5] een machine van ruim € 74.000,- aanschafte zonder deze te hebben gezien, zoals Van Dijke stelt. Bij memories na enquête heeft Van Dijke nog gesteld dat [5] het prototype kocht voor testgebruik, zodat op die grond ook op hem een impliciete geheimhoudingsplicht rustte. Nog daargelaten dat deze stelling te laat is aangevoerd, blijkt uit niets dat [5] ermee bekend was dat sprake was van een testinrichting waarvoor een octrooi zou worden aangevraagd en dat hij zou deelnemen aan de test. Dat op [5] een impliciete geheimhoudingsplicht rustte kan dus niet worden gevolgd. Ook het subsidiaire standpunt van Van Dijke dat [1] er op mocht vertrouwen dat [3] geheimhouding aan [5] had opgelegd, kan niet worden gevolgd. Naar de stelling van Van Dijke zelf, was het [3] namelijk geheel verboden het prototype aan derden te openbaren en was niet slechts sprake van een verplichting geheimhouding op te leggen aan bezoekers. Als de stellingen van Van Dijke juist zouden zijn, dan had het dus voor de hand gelegen dat zij bij [3] zou klagen en/of zou verifiëren of aan [5] geheimhouding was opgelegd.
- 3.50 Het feit dat Van Dijke [15] en [14] wel geheimhoudingsverklaringen heeft laten ondertekenen en het feit dat het aanvragen van een octrooi (volgens Van Dijke) in de branche gebruikelijk is, is tegenover al het voorgaande onvoldoende om te kunnen concluderen dat een impliciete geheimhoudingsplicht gold.
- 3.51 Het hof verwerpt op grond van dit alles de stelling van Van Dijke dat op [8] c.s. mondeling opgelegde, dan wel impliciete geheimhoudingsverplichting rustte.
- 3.52 Het hof verwerpt ook de stelling van Van Dijke dat [2] en [9] op grond van hun dienstverband bij [8] tot geheimhouding gehouden waren. Nu er ten aanzien van de prototypes geen geheimhoudingsplicht rustte op [8] rustte er ook geen geheimhoudingsplicht op haar werknemers.

- 3.53 De getuigenverklaringen geven aanleiding om af te wijken van het oordeel in 6.25-6.26 van het tussenarrest dat er voor [8] c.s. alsnog een impliciete geheimhoudingsplicht ontstond toen Van Dijke – “ergens in november” / “eind 2005 (...) vlak voor het indienen van de octrooiaanvraag”/ “ergens in december” – meedeelde een octrooi aan te vragen. De prototypes, die alle kenmerken van NL590-inrichting bevatten, waren toen immers al aan derden getoond (zie met name r.o. 3.39 -3.42). Dat maakte geheimhouding op dat moment zinloos.
- 3.54 Gelet op het voorgaande houdt de slotzin van r.o. 6.26 van het tussenarrest geen stand en dient alsnog te worden beoordeeld welke betekenis toekomt aan de als productie 46 door Van Dijke overgelegde schriftelijke geheimhoudingsverklaringen.

De schriftelijke geheimhoudingsverklaringen

- 3.55 Onder verwijzing naar de als productie EP46 overgelegde geheimhoudingsverklaringen, stelt Van Dijke dat openbaarmakingen van voor de prioriteitsdatum niet nieuwheidsschadelijk zijn, omdat sprake is van ‘kennelijk misbruik’ (in de zin van artikel 5 lid 1 sub a ROW). Volgens Van Dijke moesten [15] en [14] begrijpen dat de geheimhoudingsverklaringen betrekking hadden op informatie die zij voor en na het ondertekenen van de geheimhoudingsverklaring van Van Dijke hadden ontvangen en mocht Van Dijke erop vertrouwen dat [15] en [14] die geheimhouding in acht zouden nemen. Graafstra bestrijdt dat serieus is gepoogd de prototypes geheim te houden. Zij voert onder meer aan dat [15] en [14] [] nooit hebben hoeven vermoeden dat het de bedoeling was dat [2] niet meer met gasten bij de prototypes mocht komen en dat niet van hen kon worden verwacht dat zij na zouden gaan of derden die door de uitvinders zelf op het terrein werden gebracht ook daadwerkelijk de machines mochten bezichtigen.
- 3.56 [3] erkent dat hij de overgelegde geheimhoudingsverklaring van 5 november 2005 (productie E46) namens [15] heeft ondertekend.
- 3.57 [4] heeft tijdens het getuigenverhoor verklaard dat hij niet de geheimhoudingsverklaring van 4 oktober 2005 (productie EP46), maar een blanco papier heeft ondertekend. [4] heeft echter niet kunnen uitleggen waarom hij daartoe bereid zou zijn geweest. Hij heeft hierover onduidelijk verklaard. Bovendien heeft hij niet uitgelegd waarom hij hiervan geen melding heeft gemaakt in zijn schriftelijke verklaring van 18 september 2017 (productie GP26). Tijdens het getuigenverhoor heeft hij hierover slechts gezegd dat hij zich productie GP26 niet kan herinneren. Dat is op zichzelf, gelet op het tijdsverloop, denkbaar, maar daarmee is nog geen verklaring gegeven voor de discrepantie tussen de inhoud van die schriftelijke verklaring en de onder ede afgelegde verklaring. Dit doet afbreuk aan de geloofwaardigheid van de getuigenverklaring van [4] op dit punt. Gelet op de schriftelijke verklaring van [4] van 18 september 2017 en de getuigenverklaring van [13] dat de geheimhoudingsverklaringen zijn ondertekend en dat het verhaal over de ondertekening van een blanco papier onjuist is (“een broodje aap verhaal”), gaat het hof ervan uit dat [4] de in productie EP46 overgelegde geheimhoudingsverklaring op 4 oktober 2005 namens [14] heeft ondertekend.
- 3.58 De vraag is echter wat Van Dijke, en [15] respectievelijk [14] op basis van die geheimhoudingsverklaringen over en weer van elkaar mochten verwachten. De bij de geheimhoudingsverklaring betrokken partijen geven daar een andere uitleg aan. Volgens Van Dijke houden de verklaringen in dat de prototypes geheim moesten blijven

en niet aan derden mochten worden getoond. Graafstra wijst erop dat [3] en [4] hebben verklaard dat zij nooit hebben begrepen dat zij (volledige) geheimhouding moesten betrachten. Het hof overweegt hierover als volgt.

- 3.59 Bij de uitleg van een schriftelijke verklaring als de onderhavige, die neerkomt op een geheimhoudingsovereenkomst, komt het niet alleen aan op een zuiver taalkundige uitleg van de bepalingen, maar ook op de zin die partijen daar in de gegeven omstandigheden redelijkerwijs aan mochten toekennen. Daarbij kan mede van belang zijn tot welke maatschappelijke kringen partijen behoren en welke rechtskennis van zodanige partijen kan worden verwacht. Ook gedragingen van partijen na het sluiten van de overeenkomst kunnen van belang zijn voor de aan die overeenkomst te geven uitleg.²
- 3.60 In punt 1 van de geheimhoudingsverklaringen staat dat [15] / [14] wordt voorzien van vertrouwelijke informatie betreffende een uitvinding, genaamd bolsorteerder. In punt 2 van de verklaringen staat dat het prototype voor de bolsorteerder zal worden geplaatst in een afgesloten ruimte. Blijkens de getuigenverklaringen was van een afgesloten ruimte noch bij [15] noch bij [14] sprake. Dit moet Van Dijke hebben geweten, aangezien [11] en [1] bij zowel [15] als [14] op het terrein zijn geweest. Graafstra betoogt naar het oordeel van het hof terecht dat dit afbreuk doet aan de oprechte bedoelingen van de geheimhoudingsverklaringen (volgens Graafstra blijkt hieruit dat het verklaringen “voor de bühne” zijn). In punt 3 staat dat [15] / [14] alle informatie die haar door Van Dijke zal worden verstrekt en/of door proefnemingen aan de bolsorteerder zal worden verkregen, zal behandelen als vertrouwelijke informatie en dat deze informatie – kort gezegd – geheim moet worden gehouden. Graafstra wijst er terecht op dat deze bepaling is opgesteld in toekomstige tijd en eraan voorbij gaat dat [15] en [14] vóór de plaatsing van de prototypes al kennis hadden van de kenmerken van de NL590-inrichting. Deze discrepanties maken de tekst van de geheimhoudingsverklaring, mede in het licht van de hierna te bespreken omstandigheden, onduidelijk.
- 3.61 Bij de uitleg van de geheimhoudingsverklaringen is verder van belang dat [3] onder ede heeft verklaard dat hij de schriftelijke geheimhoudingsverklaring heeft getekend, maar dat hij nooit heeft begrepen dat hij geheimhouding moest betrachten en dat daar ook niet naar is gehandeld. [4] heeft in zijn verklaring van 18 september 2017 (productie GP26) geschreven dat het op hem overkwam alsof de geheimhoudingsverklaring “voor de bühne” was. Onder ede heeft hij verklaard dat tegen hem is gezegd dat de ondertekening van het aan hem voorgelegde stuk een formaliteit was. Het hof acht dit deel van de getuigenverklaring van [4] geloofwaardig. Dit strookt immers met de verklaring van [13] dat het om een formaliteit ging (zie r.o. 3.43).
- 3.62 Het hof acht verder van belang dat is gesteld noch gebleken dat [3] en [4] zelf juridisch onderlegd zijn, dan wel zich bij de ondertekening van de geheimhoudingsovereenkomsten hebben doen bijstaan door een jurist, noch dat de inhoud van de geheimhoudingsverklaringen met [3] en [4] is doorgenomen, of het resultaat is van onderhandelingen.

² Hoge Raad 12 oktober 2012, ECLI:NL:HR:2012:BX5572, r.o. 3.5.

- 3.63 De verklaring van [13] dat zijn vader [1] die met [3] [redacted] en [4] communiceerde, twijfelde aan het nut van de geheimhoudingsverklaringen (zie r.o. 3.43), maakt bovendien twijfelachtig of [1] [redacted] aan [15] en [14] voldoende duidelijk heeft kunnen maken wat volgens Van Dijke de betekenis en [7] geheimhoudingsverklaringen was.
- 3.64 Uit het feit dat bij [15] en/of [4] volgens sommige getuigen bordjes stonden met de vermelding dat bezoekers zich moesten melden bij het kantoor kan – anders dan Van Dijke meent – niet worden opgemaakt dat voor [15] en/of [4] duidelijk was dat zij de prototypes voor eenieder geheim moesten houden. Volgens de getuigenverklaring van [7] staat zo'n bordje altijd op het terrein van [15]. Daar kan dus niets specifiek uit worden afgeleid. [7] heeft onder ede verder verklaard dat “mensen die niks op het bedrijf te zoeken hebben”, bij een nadere vraag gespecificeerd tot “concurrenten”, werden weggestuurd, teneinde te voorkomen dat concurrenten de machine zouden nabouwen. [22] heeft verklaard dat [3] tegen hem zei dat de machine geheim moest blijven, dat hij erop moest toezien dat er niemand bij de machine kwam, dat hij de opdracht had mensen weg te sturen, en dat hij mensen daadwerkelijk heeft weggestuurd. De namen die hij daarbij heeft genoemd zijn de namen van concurrenten van Van Dijke. Hij heeft echter ook verklaard dat “de hele periode, vanaf het begin” “alle dagen” bloembollentelers zijn komen kijken bij het prototype dat bij [15] stond. Het hof ziet in de verklaring van Steenbergen dan ook veeleer een bevestiging van de verklaring van [7] [redacted] dat het de bedoeling was om alleen concurrerende machinebouwers buiten de deur te houden, dan een bevestiging van de stelling van Van Dijke dat was afgesproken dat de prototypes volledig geheim moesten blijven, ook voor potentiële kopers. Ook uit de verklaring van [4] blijkt dat de machine werd getoond aan derden, maar niet aan iedereen. [4] heeft verklaard dat “mensen die niks met bollen te maken hebben” de machine niet mochten zien. Ook uit de verklaring van [2] die onder ede heeft bevestigd dat er een bordje bij [4] stond, blijkt dat dit was om te voorkomen dat concurrerende machinebouwers de machine zouden nabootsen.
- 14. (...) Je wil niet dat iedereen het weet. In die wereld wordt alles van elkaar gekopieerd en je wil wel een voorsprong houden. (...)*
- 15. U vraagt mij waarom ik zeg dat we niet wilden dat iedereen het wist. De machine was vrij simpel om te kopiëren, dus je wilt het ze niet te makkelijk maken. Als wij de machine echt geheim hadden willen houden en als het om een octrooi zou gaan, dan kan ik mij niet voorstellen dat we bij [4] en [15] [redacted] zouden zijn gaan testen. Het was dan logischer om bijvoorbeeld bij Van Dijke te testen, die hebben een testruimte. (...)*
- 3.65 Mede in aanmerking genomen dat Van Dijke geheimhouding niet mondeling heeft afgedwongen, en dat Van Dijke zelf de indruk heeft gewekt dat geheimhouding niet belangrijk was (zie r.o. 3.49), hoefde voor [15] en [14] niet duidelijk te zijn dat er met de geheimhoudingsverklaringen werd bedoeld dat de prototypes niet mochten worden getoond aan geïnteresseerde bloembollentelers. De praktijk was daar ook niet naar, gelet op de vele aanwijzingen over een veevoud aan telers dat de prototypes heeft gezien (zie hierna onder 3.68 e.v.) en de verklaring van [6] over de contacten die hij daarover met Van Dijke onderhield.
- 3.66 Het voorgaande leidt tot de conclusie dat het [15] en [14] vrij stond de prototypes aan geïnteresseerde bloembollentelers te tonen.

Openhaarmaking voorafgaand aan de prioriteitsdatum

- 3.67 Uit de getuigenverklaringen van [2] [9] en [6] (zie r.o. 3.39 - 3.41) blijkt dat de prototypes al aan derden zijn getoond voordat bij hen bekend werd dat Van Dijke een octrooi wilde aanvragen. Dit volgt ook uit de getuigenverklaring van Steenberg, die heeft verklaard dat “de hele periode, vanaf het begin” alle dagen bloembollentelers zijn komen kijken bij het prototype dat bij [15] stond.
- 3.68 Uit andere getuigenverklaringen blijkt dat het prototype dat bij [15] stond in elk geval voor de prioriteitsdatum aan derden is getoond. [3] en [7] hebben beiden onder ede verklaard dat de zogeheten Studieclub Bollenteelt dat prototype voor de prioriteitsdatum bij hen op het bedrijf is komen bekijken, en hebben ieder meerdere namen van leden van die club genoemd. [6] heeft verklaard dat “de halve polder” voor die datum langs was geweest. [23] (hierna: [23]) heeft onder ede verklaard dat hij eind oktober, begin november 2005 naar de machines bij [15] en [4] is komen kijken. [16] heeft, onder verwijzing naar de als productie GP30 overgelegde kopie van een pagina uit zijn agenda uit 2005, onder meer verklaard dat hij op 8 december 2005 met [2] bij [15] het draaiende prototype heeft gezien, waaronder provisorisch messenbalken waren bevestigd. [5] heeft het prototype dat bij [15] stond op 3 december 2005 werkend gezien.
- 3.69 Het hof verwerpt op grond van het voorgaande de stelling van Van Dijke dat de bezoekers allemaal na de prioriteitsdatum zijn komen kijken. Bovendien strookt deze stelling niet met de opmerking van [13] in zijn schriftelijke verklaring van 4 april 2017 (EP52) dat de bezoeken “over een aantal weken zijn verspreid”. Het prototype bij [15] is immers al vóór 24 december 2005 bij [15] ontmanteld en aan [5] geleverd. Uit de brief van 7 januari 2007, en uit de getuigenverklaringen van [4] en [23] blijkt verder dat er ook bij [4] slechts tot eind december werd gespoeld. Er was na de prioriteitsdatum dus geen gelegenheid om “over een aantal weken verspreid” het prototype te bekijken.
- 3.70 Het hof verwerpt ook het betoog van Van Dijke dat uit de getuigenverklaringen niet blijkt dat bezoekers de kenmerken ontstrengeling, turbulentie en het afsnijden van de wortels hebben gezien. Of de conclusies van NLS90 het kenmerk ontstrengeling omvatten (Graafstra bestrijdt dit), kan daarbij in het midden blijven. Ontstrengeling, turbulentie en het afsnijden van de wortels zijn immers wel degelijk door de getuigen beschreven, bijvoorbeeld door [16]. Hij heeft onder ede verklaard:
- 10. (...) Bij [15] hebben we de machine wel draaiend gezien. Het was een machine waar provisorisch een messenbalk onder was gezet. (...)*
1. U vraagt mij wat de verschillen zijn tussen de Aqua Grader zoals deze in de markt kwam en de machine die ik bij [15] zag. (...) Het duidelijke principe van de opwaartse stroom en dat de bollen in die stroom vallen en dat de bollen door de werveling van het water via een opening over de rollenzeef worden verdeeld en dat er daardoor een scheiding van dikke bollen, plantgoed en wortelresten plaatsvindt, dat kwam overeen.
- Bovendien voert Graafstra terecht aan dat uit het als productie GP55 overgelegde filmpje van de machine bij [15] en de screenshots in productie GP67, in combinatie met de verklaring van [2] dat dit filmpje is gemaakt in november

2005, blijkt dat alle kenmerken van de conclusies 1-14, 17, 18, 20, en 22-28 van NL590 en van de conclusies 1-14 en 16-34 van het hulpverzoek aanwezig waren in het prototype dat in november 2005 bij [redacted] stond. Van Dijke heeft dit ook niet (voldoende) gemotiveerd bestreden. De bezoekers hebben hier bij [redacted] dus kennis van kunnen nemen. Of zij de met die kenmerken overeenstemmende onderdelen daadwerkelijk hebben opgemerkt is niet relevant.

- 3.71 De conclusie luidt dat alle kenmerken van de conclusies 1-14, 17, 18, 20, en 22-28 van NL590 en van de conclusies 1-14 en 16-33 van het hulpverzoek voor de prioriteitsdatum zijn geopenbaard. Graafstra bestrijdt dus terecht dat deze conclusies nieuw zijn in de zin van artikel 4 ROW. In zoverre slaagt het nietigheidsverweer van Graafstra.
- 3.72 Aldus komt het hof toe aan het beroep van Graafstra op een gebrek aan inventiviteit ten aanzien van de conclusies 15, 16, 19 en 21 van NL590 en 15 van het hulpverzoek.

Inventiviteitsverweer ten aanzien van de conclusies 15, 16, 19 en 21 van NL590 en 15 van het hulpverzoek

- 3.73 Graafstra stelt dat de conclusies 15, 19 en 21 van NL590 en 15 van het hulpverzoek niet inventief zijn, onder meer gelet op de openbaarheid van het prototype bij [redacted] in combinatie met NL046. Van Dijke heeft op dit punt alleen maar gesteld dat niet duidelijk is wat de bezoekers van [redacted] hebben gezien. Gelet op het hiervoor ten aanzien van de openbaarheid bij [redacted] overwogene, heeft Van Dijke deze stelling van Graafstra hiermee onvoldoende bestreden. Het hof neemt deze stelling dan ook als juist aan. Ten overvloede voegt het hof hier het volgende aan toe.
- 3.74 Partijen zijn het er over eens dat de vakpersoon iemand is met kennis van landbouwmechanisatie. Die persoon moet derhalve worden geacht kennis te hebben op het gebied van in de landbouw bekende spoelinrichtingen en sorteerinrichtingen, waaronder het openbaar bij [redacted] getoonde prototype, en NL9000046 (productie GP61, hierna: NL046), nu dat octrooi een sorteerinrichting voor land- en tuinbouwvruchten betreft.
- 3.75 De afhankelijke conclusies 15 van NL590 en het hulpverzoek zien op een sorteerinrichting volgens de voorgaande conclusies met draibare spiraalvormen voor de zeefmiddelen. Deze vormen volgens de beschrijving van NL590 een alternatief voor een trilinrichting of hellend zeefvlak, waarbij de functie van de spiraalvormige rollen is dat niet doorgelaten bloembollen worden voortbewogen door de draaiende rollen (zie pagina 13, regels 17-19 van de beschrijving van NL590). Het hof is met Graafstra van oordeel dat de vakpersoon, geconfronteerd met het objectief technische probleem hoe niet doorgelaten bollen beter voortbewogen kunnen worden, uitgaande van het openbaar bij [redacted] getoonde prototype en NL046 met draaiende rollen, zal kiezen voor draibare spiraalvormen. De vakpersoon leert immers op pagina 2, regels 10-15 van NL046:

Een verder voordeel van de nieuwe inrichting is gelegen in de boven aangegeven vorm van de groeven, waardoor geleidingselementen die het produkt naar de volgende sorteermaat doen bewegen wanneer het de sorteeropeningen van de betreffende rollen niet kan passeren, worden gevormd door verlaagde delen van de groefwanden. Deze maatregel bevordert een soepele beweging van de produkten.

- 3.76 De vakpersoon zou, anders dan Van Dijke (in een andere context) betoogt, NL046 niet buiten beschouwing laten omdat geen sprake is van het gebruik van water. Graafstra heeft op dit punt onbestreden aangevoerd dat waterbestendigheid voor landbouwmachines een bekend vereiste is. Zij wijst er voorts terecht op dat er in NL046 geen aanwijzingen te vinden zijn die zich verzetten tegen gebruik met water. Anders dan Van Dijke in die context betoogt zal de vakpersoon, met kennis van het openbaar bij 15 getoonde prototype, ook niet verwachten dat de wortels vast komen te zitten in de spiraalvormen. Dat de vakpersoon zich niet op het gebruik van NL046 zou oriënteren omdat het gebruik voor bloembollen niet in NL046 wordt genoemd, zoals Van Dijke (eveneens in een andere context) meent, kan ook niet worden gevolgd. De beschrijving van NL046 noemt op pagina 1, regel 32 uitdrukkelijk het gebruik voor bloembollen. Het hof concludeert dat de conclusies 15 van NL590 en het hulpverzoek niet inventief zijn.
- 3.77 Het hof is met Graafstra (en Octrooiencentrum Nederland) van oordeel dat het afhankelijke conclusie 16 van NL590 eveneens aan inventiviteit ontbreekt, omdat het voor de vakpersoon voor de hand ligt om een seizoensgebonden machine verplaatsbaar te maken.
- 3.78 Afhankelijke conclusie 19 ziet op een sorteerinrichting conform conclusie 6, derhalve met in hoofdzaak evenwijdige rollen, “waarbij slechts nabij één uiteinde van een rol tenminste één lager is voorzien”. Dit verwijst naar de uitvoeringsvorm zoals weergegeven in figuur 19 van NL590. Daarmee verschilt conclusie 19 van het prototype dat openbaar bij 15 is getoond, aangezien de zeefrollen in dat prototype aan beide zijden gelagerd waren. Volgens pagina 17, regels 24-28 van de beschrijving van NL590 wordt met lagering aan de voorzijde vermeden dat de waterstroom langs de lagers stroomt, doordat deze lagers zich onder de overloop 3 bevinden. Graafstra voert aan dat het objectieve probleem derhalve bestaat in het zoeken naar een geschikte plaats voor de lagers voor duurzaam gebruik. Dit is door Van Dijke niet bestreden, zodat het hof daar ook vanuit gaat.
- 3.79 Graafstra betoogt, kort gezegd, dat de vakpersoon ook bij het zoeken naar een oplossing voor dit objectieve probleem NL046 zal betrekken, en dat hij op grond daarvan tot de maatregelen van conclusie 19 zal komen. Het bij 15 openbaar getoonde prototype kent al aangedreven rollen. Figuur 1 van NL046, toont twee aangedreven sorteerrollen die zijn gemonteerd op één aseinde en die aan de andere kant vrij hangen. De vakman leest in de beschrijving (pagina 3, regel 5-7 van de beschrijving van NL046):
In fig. 1 is een tweetal samenwerkende sorteerrollen 1 weergegeven, die gemonteerd zijn op twee evenwijdige assen 2 of aseinden volgens de langshart lijn 3 van elke rol.
- Het hof volgt Van Dijke niet in haar stelling (aangevoerd in een andere context) dat hieruit blijkt dat sprake is van meerdere aseinden. De vakpersoon zal uit de geciteerde tekst, in combinatie met Figuur 1 opmaken dat het begrip “aseinden” in de hiervoor geciteerde tekst ziet op een uitvoeringsvorm met meerdere rollen, die allen één aseinde hebben. Uit het feit dat er één aseinde is, volgt dat er ook maar één lager is. De vakpersoon zal daarom met het zoeken van een oplossing voor het in r.o. 3.78 geformuleerde objectieve probleem, met het bij 15 openbaar getoonde prototype als uitgangspunt, kiezen voor rollen met één lager, en daarbij de lagers onder de uitloop plaatsen, omdat deze daar het meest beschermd zijn tegen water. Waarom de vakpersoon, met de kennis van het bij 15 openbaar getoonde prototype met aangedreven rollen, niet zou verwachten dat de toepassing van rollen met één lager in de NL590-inrichting zou werken, heeft Van Dijke niet (voldoende) toegelicht. Conclusie 19 van NL590 is daarom niet inventief.

- 3.80 Van Dijke heeft niet (voldoende) bestreden het standpunt van Graafstra dat de vakman, uitgaand van het bij 15 openbaar getoonde prototype en kennis nemend van NL046, ook komt op aangedreven rollen die niet trillen, zodat afhankelijke conclusie 21 evenmin inventief is. Het hof gaat daar dan ook van uit.

Slotsom vordering Van Dijke

- 3.81 Op grond van het voorgaande slaagt het nietigheidsverweer van Graafstra met betrekking tot NL590 in zijn geheel. De primaire grondslag van de vordering van Van Dijke faalt dus. Aangezien Van Dijke de subsidiaire grondslag van haar vorderingen in hoger beroep niet heeft gehandhaafd, betekent dit dat de vordering in conventie terecht door de rechtbank is afgewezen, zij het dat het hof op andere gronden tot dit oordeel komt. Het hof zal het vonnis in conventie dan ook bekrachtigen.

De nietigheidsvordering van Graafstra

Procesrechtelijk

- 3.82 Graafstra heeft in eerste aanleg vorderingen in reconventie ingesteld, strekkende tot:
- a) nietigverklaring van NL590 (een voorwaardelijke vordering);
 - b) schadevergoeding; en
 - c) vergoeding van de door haar in reconventie gemaakte proceskosten.
- Als voorwaarde voor de reconventionele vordering onder a) gold dat de rechtbank niet zou meegaan in het verweer van Graafstra dat niet kan worden vastgesteld dat Mechanisatiebedrijf van Dijke de houdster is van NL590. Omdat niet aan die voorwaarde werd voldaan (de rechtbank honoreerde het verweer dat niet kon worden vastgesteld dat Van Dijke de rechthebbende op het octrooi was), heeft de rechtbank de reconventionele vordering onder a) afgewezen. De rechtbank heeft de reconventionele vordering onder b) op inhoudelijke gronden afgewezen. Op grond hiervan heeft de rechtbank Graafstra veroordeeld in de proceskosten van Van Dijke in reconventie.
- 3.83 Graafstra heeft in haar “memorie van antwoord, tevens vermeerdering van eis” de grondslag van haar voorwaardelijke nietigheidsvordering onder a) vermeerderd. Van Dijke heeft hier bij “akte uitlating producties alsmede akte houdende bezwaar tegen vermeerdering van eis” van 5 oktober 2021 bezwaar tegen gemaakt, stellend – samengevat – dat Graafstra incidenteel appel had moeten instellen tegen de afwijzing van de reconventionele vordering onder a), dat de eiswijziging onduidelijk is, en dat Van Dijke gelegenheid moet krijgen om een antwoordmemorie te nemen. Graafstra heeft daar bij antwoordakte op gereageerd. Zij heeft betoogd dat het hof gelet op de devolutieve werking van het hoger beroep op de reconventionele vordering moet beslissen en heeft toegelicht dat haar eiswijziging inhoudt dat zij de grondslag van haar eis vermeerdert, in die zin dat zij zich mede op haar producties GP93 en GP94 beroept. Bij memorie na enquête heeft Graafstra, verwijzend naar haar nietigheidsverweer, herhaald dat de reconventionele vordering tot nietigverklaring moet worden toegewezen. Van Dijke heeft vervolgens herhaald dat Graafstra incidenteel appel had moeten instellen.
- 3.84 Het hof overweegt als volgt. Graafstra erkent dat zij incidenteel appel had moeten instellen tegen de afwijzing van de reconventionele vordering b) tot schadevergoeding. Zij stelt dit uit proceseconomische overwegingen niet te hebben gedaan. In hoger beroep ligt die vordering dus niet aan het hof voor.

- 3.85 Voor de reconventionele vordering a) tot nietigverklaring van NL590 is dat anders. Die vordering is door de rechtbank afgewezen, omdat de voorwaarde waaronder die vordering was ingesteld niet was vervuld. In hoger beroep is die vordering echter alsnog vervuld. Het hof moet daarom, gelet op de devolutieve werking van het hoger beroep, alsnog ook op de voorwaardelijke vordering tot nietigverklaring beslissen³. Een incidenteel appel is daarvoor niet nodig en verwijzing naar de rol voor memorie van antwoord in incidenteel appel, zoals voorgesteld door Van Dijke, is dus ook niet aan de orde. Aangezien het hof, zoals uit r.o. 3.86 in samenhang met het hiervoor overwogene blijkt, de producties GP93 en GP94 niet bij de beoordeling betreft en het partijdebat in conventie ten aanzien van de geldigheid van NL590 en het partijdebat in reconventie ten aanzien van de nietigheid van NL590 – met uitzondering van het beroep op deze producties – op het punt van de nieuwigheid overeenstemmen, valt overigens niet in te zien dat Graafstra door deze gang van zaken in haar verdediging wordt geschaad.

Inhoudelijk

- 3.86 In het voorgaande is reeds geconcludeerd dat Graafstra terecht – kort gezegd – de nieuwigheid en inventiviteit van NL590 en het hulpverzoek bestrijdt. De vordering tot nietigverklaring van NL590 is dan ook toewijsbaar.
- 3.87 Met betrekking tot de door de rechtbank uitgesproken proceskostenveroordeling geldt dat het hof in hoger beroep bij gehele of gedeeltelijke vernietiging van het bestreden vonnis ambtshalve opnieuw over die proceskostenveroordeling moet oordelen, dat wil zeggen ook als daar geen grieven tegen zijn gericht. Uit het voorgaande volgt dat de rechtbank partijen in reconventie over en weer deels in het ongelijk had moeten stellen: zij had de voorwaardelijke nietigheidsvordering moeten toewijzen en tegen de afwijzing van de (onvoorwaardelijk) gevorderde schadevergoeding heeft geen der partijen hoger beroep ingesteld. Het hof zal daarom de proceskosten in eerste aanleg compenseren.

Conclusie en proceskosten

- 3.88 De conclusie luidt dat het hoger beroep van Van Dijke niet slaagt en dat de reconventionele vordering tot nietigverklaring van NL590 alsnog moet worden toegewezen. Daarom zal het hof het vonnis in conventie bekrachtigen, het vonnis in reconventie vernietigen voor zover daarin de vordering tot nietigverklaring van NL590 is afgewezen en Graafstra in de kosten is veroordeeld, en NL590 alsnog nietig verklaren en de kosten in reconventie compenseren. Van Dijke zal, als de in het ongelijk gestelde partij, worden veroordeeld in de proceskosten van Graafstra in hoger beroep.
- 3.89 Graafstra betoogt dat Van Dijke blijkens de getuigenverklaringen op de hoogte was van het openbaar voorgebruik voorafgaand aan het indienen van de octrooiaanvraag en dat Van Dijke in deze procedure dus een evident nietig octrooi tegen Graafstra heeft willen handhaven. Zij verzoekt het hof daarom Van Dijke te veroordelen in de volledige door haar in hoger beroep gemaakte proceskosten van € 186.288,05, ook al ligt dit bedrag hoger dan het indicatietarief voor een complexe zaak. Het hof gaat daar niet in mee. In het licht van het bestaan van de geheimhoudingsovereenkomsten kan immers niet worden geoordeeld dat Van Dijke tegen beter weten in heeft getracht de octrooien te handhaven. Dat het beroep van Van Dijke op de geheimhoudingsovereenkomsten faalt, maakt dat niet anders.

³ Hoge Raad 31 januari 2020, ECLI:NL:HR:2020:144 (DEEM NL/ X), r.o. 3.2.1 en 3.2.2.

- 3.90 Het hof zal Van Dijke op de voet van artikel 1019h Rv veroordelen in de aan de zijde van Graafstra gevallen redelijke en evenredige kosten van de procedure in hoger beroep. Het hof begroot deze kosten aan de hand van het indicatietarief voor complexe zaken, op € 150.000,-, vermeerderd met € 772,- aan griffierecht en € 1.267,- aan getuigentaxen, zodat een bedrag van € 152.039,- toewijsbaar is, te vermeerderen met een standaard bedrag aan nakosten.

4. Beslissing

Het hof:

- vernietigt het tussen partijen gewezen vonnis van de rechtbank Den Haag van 16 december 2020 voor zover daarin in reconventie de voorwaardelijke vordering strekkende tot nietigverklaring van NL590 is afgewezen en Graafstra in de kosten is veroordeeld, en opnieuw rechtdoende:
 - vernietigt het Nederlands octrooi NL1031590;
 - bepaalt dat iedere partij de eigen kosten van de procedure in reconventie draagt;
- bekrachtigt het vonnis van de rechtbank Den Haag van 16 december 2020 voor het overige;
- veroordeelt Van Dijke in de kosten van de procedure in hoger beroep, aan de zijde van Graafstra vastgesteld en begroot op € 152.039,-;
- bepaalt dat als Van Dijke niet binnen veertien dagen na aanschrijving aan de uitspraak heeft voldaan en dit arrest vervolgens wordt betekend, Van Dijke de kosten van die betekening moet betalen, plus extra nakosten van € 92,-.

Dit arrest is gewezen door mrs. J.I. de Vreese-Rood, R. Kalden en H.M.H. Speyart van Woerden en in het openbaar uitgesproken op 8 oktober 2024 in aanwezigheid van de griffier.



Voor grosse aan:
Uitgegeven aan mr.
Advocaat van: app./geint. *mr R. Pijkstra*
De Griffier van het Gerechtshof
te 's-Gravenhage *nlc*